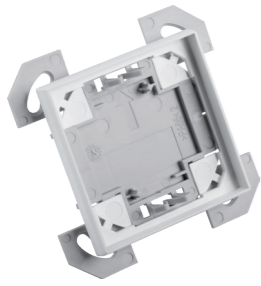


DE

FR

IT



eQ-3

Montageset Feller

Kit de montage Feller
Kit di montaggio Feller

Montageanleitung

Notice de montage
Istruzioni di montaggio

EQ3-MK-FE // 155853 // V1.0 (03/2021)
Documentation © 2021 eQ-3 AG, Germany
All rights and changes reserved. Printed in Hong Kong.

Anleitung sorgfältig lesen und aufbewahren.

Achtung! Hinweis auf eine Gefahr. **i** Zusätzliche wichtige Informationen.

Lire attentivement les consignes et les conserver dans un endroit sûr.

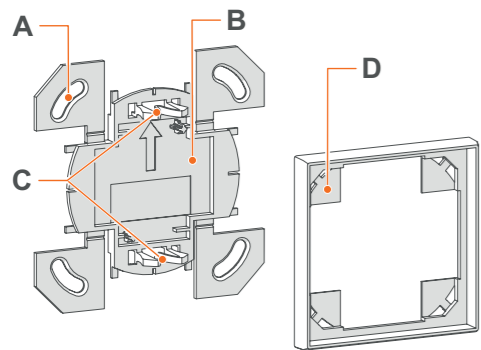
Attention! Indique un danger. **i** Autres informations importantes.

Leggere attentamente queste istruzioni e conservarle con cura.

Attenzione! Avviso su un rischio dell'utente. **i** Informazioni importanti supplementari.

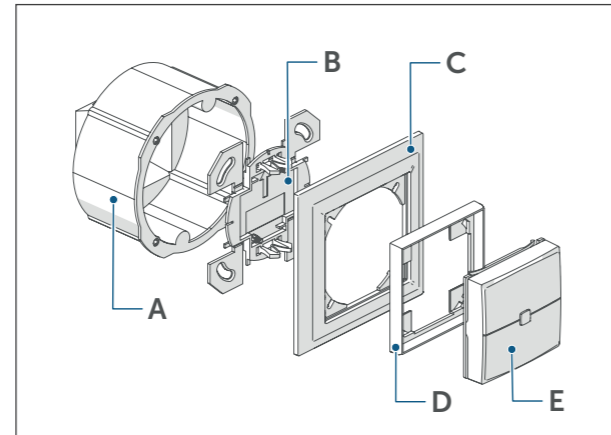
Geräteübersicht // Aperçu de l'appareil // Vista d'insieme del sistema

A Schraublöcher // Trous pour les vis // Fori filettati
B Montageplatte // Plaque de montage // Piastra di montaggio
C Verrastung für Homematic IP Geräte // Dispositif d'encliquetage pour appareils Homematic IP // Sistema di aggancio per apparecchi Homematic IP
D Zwischenrahmen // Cadre intermédiaire // Telaio intermedio

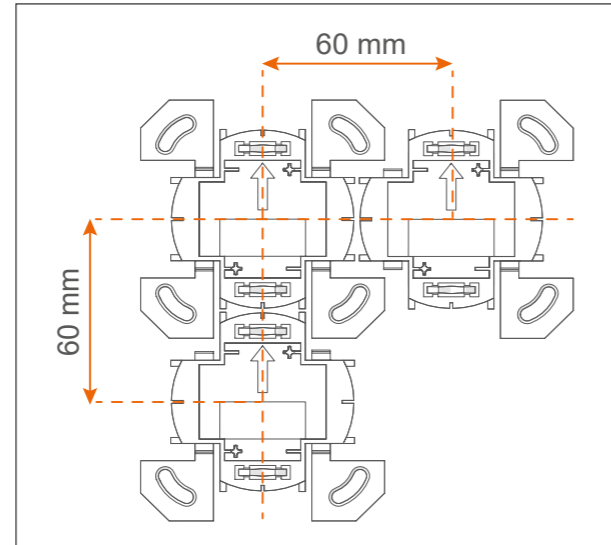


Montageübersicht (Beispiel) // Aperçu du montage (exemple) // Vista d'insieme del montaggio (esempio)

A Unterputzdose // Boîtier encastré // Presa sotto intonaco
B Montageplatte // Plaque de montage // Piastra di montaggio
C Rahmen (Schalterserie „EDIZIOdue“) // Cadre (série d'interrupteurs « EDIZIOdue ») // Telaio (interruttore serie "EDIZIOdue")
D Zwischenrahmen // Cadre intermédiaire // Telaio intermedio
E Homematic IP Wandtaster // Boutons muraux Homematic IP // Pulsantiera a parete Homematic IP



Mehrfach-Kombination // Combinaison multiple // Combinazione multipla



i Wenn Sie mehrere Homematic IP Geräte in einem Mehrfachrahmen kombinieren möchten, können die Montageplatten nicht direkt aneinander gereiht werden. Sie müssen mit einem Abstand von 60 mm (von der Mitte einer Montageplatte zur Mitte der anderen Montageplatte) gesetzt werden. Die Montageplatten verfügen an den Außenkanten über mittig angeordnete Kerben, die zur geraden Ausrichtung und bei der Positionierung im Abstand von 60 mm angezeichneten Markierungen genutzt werden können.

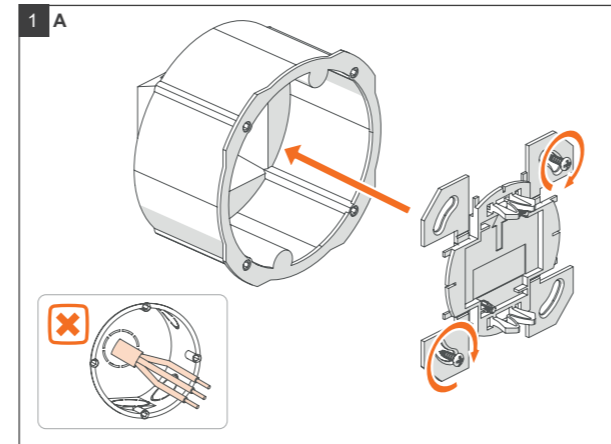
i Si vous souhaitez combiner plusieurs appareils Homematic IP dans un cadre multiple, les plaques de montage ne peuvent pas être directement alignées les unes à côté des autres. Elles doivent respecter un espace de 60 mm (centre à centre). Les plaques de montage sont dotées sur les bords extérieurs d'encoches centrées pouvant servir de repères pour garantir un alignement droit et lors du positionnement à 60 mm.

i Se si desidera abbinare diversi apparecchi Homematic IP in un unico telaio multipla, le piastre di montaggio non possono essere disposte in fila direttamente una accanto all'altra. Installarle rispettando una distanza di 60 mm (dal centro di una piastra di montaggio al centro dell'altra). Le piastre di montaggio presentano sui bordi esterni delle tacche posizionate al centro che possono essere utilizzate per un corretto allineamento e come indicazione utile per l'installazione distanziata di 60 mm.

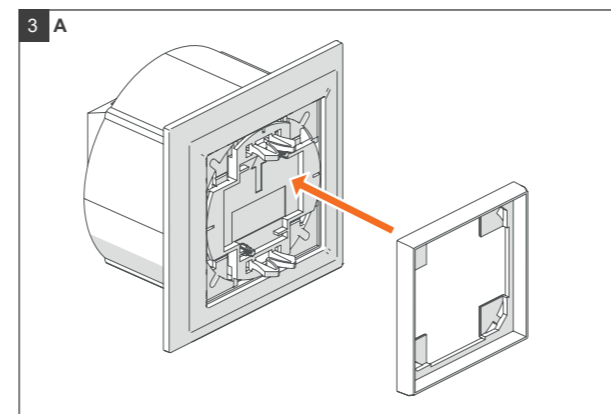
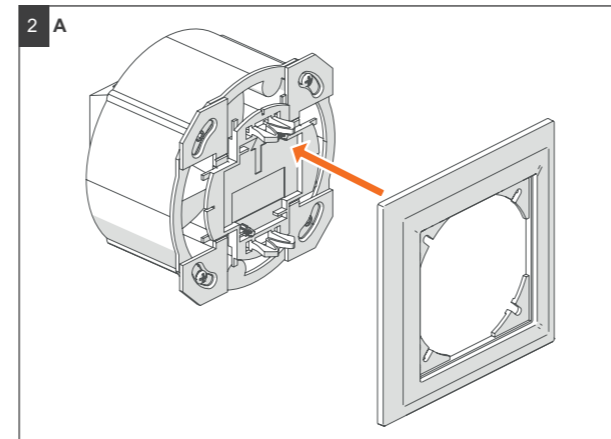
Montagemöglichkeiten // Possibilités de montage // Opzioni di montaggio

A Einfach- oder Mehrfachunterputzdose // Boîtier encastré simple ou multiple // Presa sotto intonaco singola o multipla
B Wandmontage mit Schrauben // Montage mural avec vis // Montaggio a parete con viti
C Wandmontage mit Klebestreifen // Montage mural avec bandes adhésives // Montaggio a parete con strisce adesive

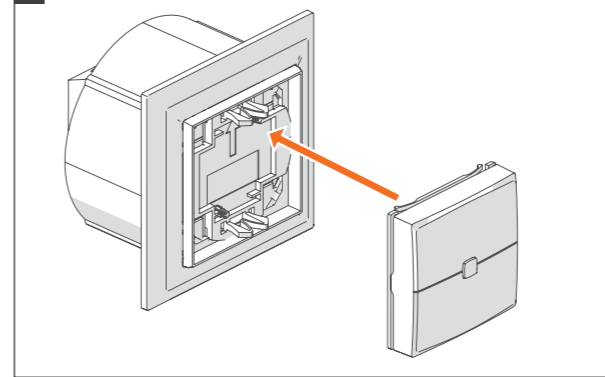
A Unterputzdosenmontage // Montage du boîtier encastré // Montaggio su presa sotto intonaco



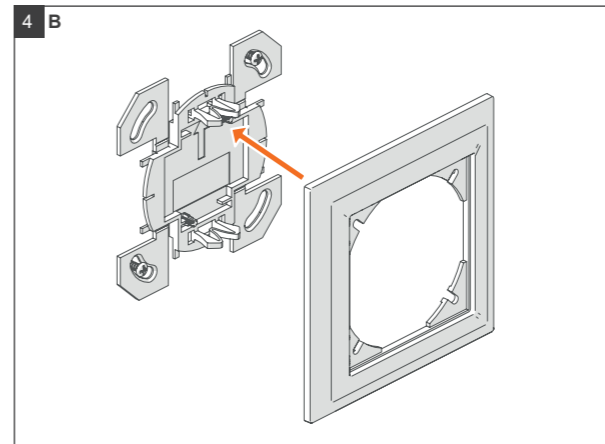
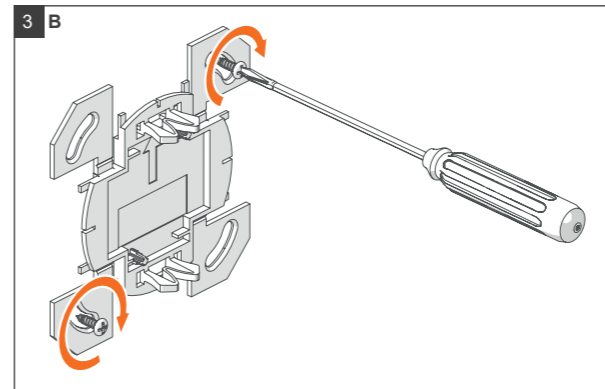
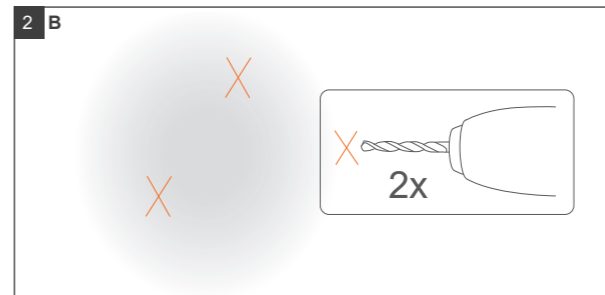
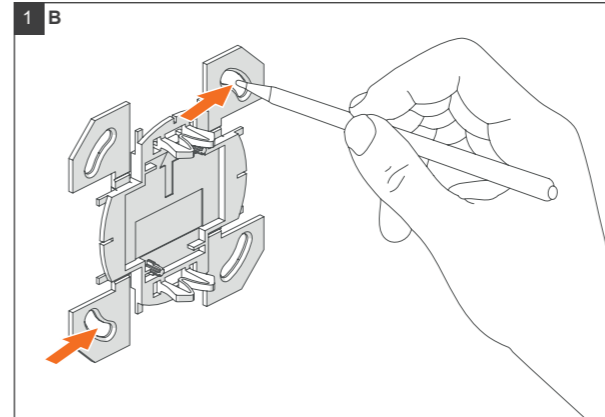
- ▶ Brechen Sie die Laschen für die Verschraubung an der Unterputzdose, die bei der Montage übereinander liegen würden, einfach an der Sollbruchstelle ab.
- ▶ Cassez les pattes au niveau de la zone de rupture pour le vissage sur le boîtier encastré, qui sinon se chevaucheraient lors du montage.
- ▶ Seguendo il punto di rottura predefinito spezzare le linguette per il fissaggio con viti alla presa sotto intonaco per evitare di sovrapporle durante il montaggio.



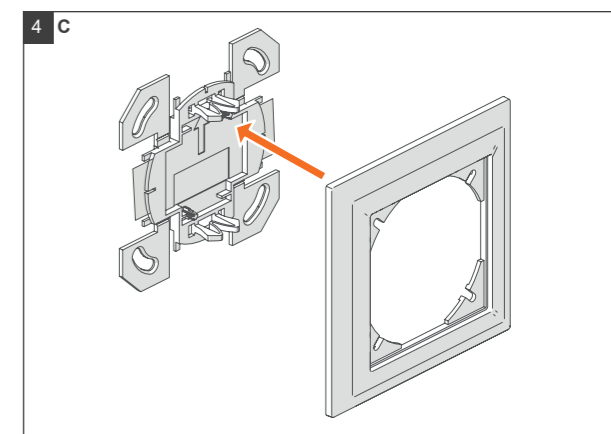
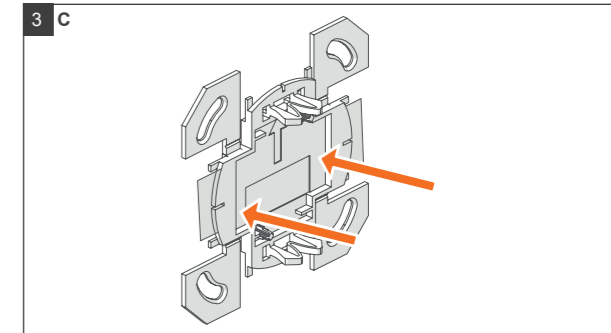
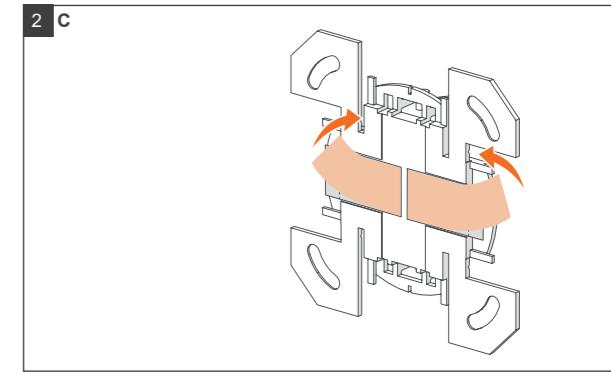
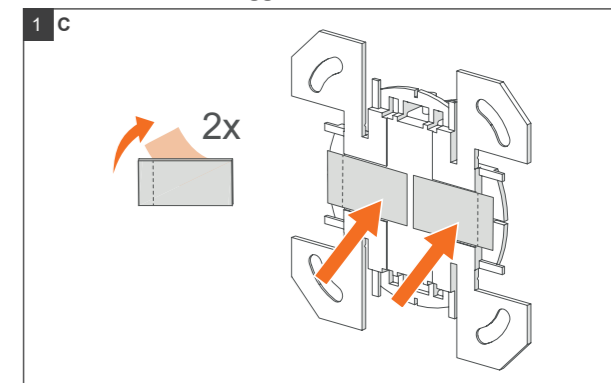
4 A



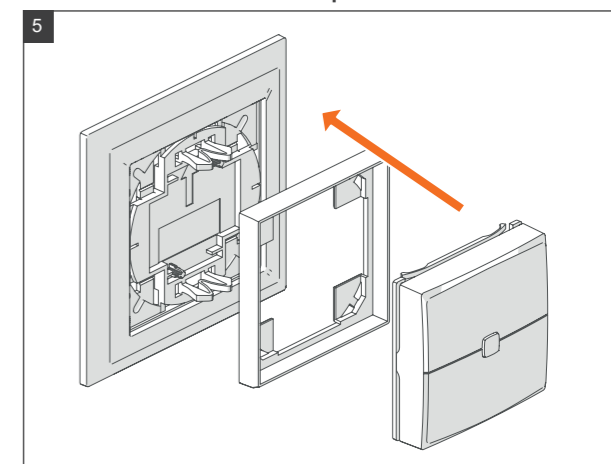
B Schraubmontage // Montage avec vis // Montaggio con viti



C Klebestreifenmontage // Montage avec bandes adhésives // Montaggio con strisce adesive



Zwischenrahmen und Homematic IP Gerät einsetzen // Pose du cadre intermédiaire et de l'appareil Homematic IP // Inserire telaio intermedio e dispositivo Homematic IP



Funktion

Durch das Montageset für Schalterserien des Herstellers „Feller“ können batteriebetriebene Homematic IP oder Homematic Geräte im 55er-Rahmenmaß in die Schalterserie „EDIZIOdue“ integriert werden. So bleiben Design bzw. Farben und Oberflächen der bereits installierten Schalterserie unverändert.

Das Set besteht aus einer Montageplatte und einem Zwischenrahmen und lässt sich einfach montieren. Sie können das gewünschte Homematic IP Produkt mithilfe des Montagesets auf einer Unterputzdose in einen Einfach- bzw. Mehrfachrahmen integrieren oder mittels Klebestreifen bzw. Schrauben frei an der Wand befestigen.

Gefahrenhinweise

⚠ Aus Sicherheits- und Zulassungsgründen (CE) ist das eigenmächtige Umbauen und/oder Verändern des Adapters nicht gestattet.

⚠ Das Montageset nur in Innenräumen einsetzen und keinen Einfluss von Feuchtigkeit, Vibrationen, ständiger Sonnen- oder anderer Wärmebestrahlung, übermäßiger Kälte und keinen mechanischen Belastungen aussetzen.

⚠ Das Montageset ist kein Spielzeug! Erlauben Sie Kindern nicht damit zu spielen. Lassen Sie das Verpackungsmaterial nicht achtlos liegen. Plastikfolien/-tüten, Styroporteile etc. können für Kinder zu einem gefährlichen Spielzeug werden.

⚠ Bei Sach- oder Personenschäden, die durch unsachgemäße Handhabung oder Nichtbeachten der Gefahrenhinweise verursacht werden, übernehmen wir keine Haftung. In solchen Fällen erlischt jeder Gewährleistungsanspruch! Für Folgeschäden übernehmen wir keine Haftung!

⚠ Achten Sie bei der Auswahl des Montageortes auf den Verlauf elektrischer Leitungen bzw. auf vorhandene Versorgungsleitungen.

ℹ Das Montageset ist nur für den Einsatz im Umfeld von Wohnbereichen, Geschäfts- und Gewerbebereichen sowie in Kleinbetrieben bestimmt.

ℹ Jeder andere Einsatz, als der in dieser Bedienungsanleitung beschriebene, ist nicht bestimmungsgemäß und führt zu Gewährleistungs- und Haftungsausschluss.

ℹ Das Montageset ist wartungsfrei. Überlassen Sie die Reparatur einer Fachkraft.

ℹ Reinigen Sie das Montageset mit einem weichen, sauberen, trockenen und fusselfreien Tuch. Verwenden Sie keine lösemittelhaltigen Reinigungsmittel, der Kunststoff könnte dadurch angegriffen werden.

Technische Daten

| | Werte |
|--|---|
| Geräte-Kurzbezeichnung | EQ3-MK-FE |
| Umgebungstemperatur | 0 bis 35 °C |
| Schutzart | IP20 (in Verbindung mit einem Homematic IP Gerät) |
| Verschmutzungsgrad | 2 |
| Abmessungen Montageplatte (B x H x T) | 77 x 77 x 15 mm |
| Gewicht Montageplatte | 8 g |
| Abmessungen Zwischenrahmen (B x H x T) | 60 x 60 x 11 mm |
| Gewicht Zwischenrahmen | 5 g |

Technische Änderungen vorbehalten.

Hinweise zur Montage auf einer Unterputzdose

⚠ In der Unterputzdose dürfen sich keine offenen Leiterenden befinden.

⚠ Sollten für die Montage bzw. Installation des Geräts Änderungen oder Arbeiten an der Hausinstallation (z. B. Ausbau, Überbrücken von Schalter- oder Steckdoseneinsätzen) oder an der Niederspannungsverteilung erforderlich sein, ist unbedingt folgender Sicherheits-hinweis zu beachten:

⚠ **Hinweis! Installation nur durch Personen mit einschlägigen elektrotechnischen Kenntnissen und Erfahrungen!***

Durch eine unsachgemäße Installation gefährden Sie Ihr eigenes Leben und das Leben der Nutzer der elektrischen Anlage. Mit einer unsachgemäßen Installation riskieren Sie schwere Sachschäden, z. B. durch Brand. Es droht für Sie die persönliche Haftung bei Personen- und Sachschäden.

Wenden Sie sich an einen Elektroinstallateur!

Ein Teil des Montagesets

***Erforderliche Fachkenntnisse für die Installation:** Für die Installation sind insbesondere folgende Fachkenntnisse erforderlich:

- Die anzuwendenden „5 Sicherheitsregeln“: Freischalten; gegen Wiedereinschalten sichern; Spannungsfreiheit feststellen; Erden und Kurzschließen; benachbarte, unter Spannung stehende Teile abdecken oder abschränken;
- Auswahl des geeigneten Werkzeuges, der Messgeräte und ggf. der persönlichen Schutzausrüstung;
- Auswertung der Messergebnisse;
- Auswahl des Elektroinstallationsmaterials zur Sicherstellung der Abschaltbedingungen;
- IP-Schutzarten;
- Einbau des Elektroinstallationsmaterials;
- Art des Versorgungsnetzes (TN-System, IT-System, TT-System) und die daraus folgenden Anschlussbedingungen (klassische Nullung, Schutzerdung, erforderliche Zusatzmaßnahmen etc.).

FR

Fonctionnement

Le kit de montage pour série d’interrupteurs de la marque « Feller » permet d’intégrer des appareils Homematic IP ou Homematic à piles dans le cadre de 55 mm dans la série d’interrupteurs « EDIZIOdue ». Le design et/ou les couleurs et surfaces des gammes d’interrupteurs déjà installées restent donc inchangés.

Le kit se compose d’une plaque de montage et d’un cadre intermédiaire, pour une pose simple. Vous pouvez intégrer le produit Homematic IP de votre choix sur un boîtier encastré dans un cadre simple ou multiple à l’aide du kit de montage ou le fixer au mur à l’aide de bandes adhésives ou de vis.

Montage d’un cadre intermédiaire sur une plaque de montage

Caractéristiques techniques

| | Valeurs |
|--|---|
| Désignation synthétique de l'appareil | EQ3-MK-FE |
| Température ambiante | 0 à 35 °C |
| Type de protection | IP20 (en association avec un autre appareil Homematic IP) |
| Degré d’encrassement | 2 |
| Dimensions de la plaque de montage (l x H x P) | 77 x 77 x 15 mm |
| Poids de la plaque de montage | 8 g |
| Dimensions du cadre intermédiaire (l x H x P) | 60 x 60 x 11 mm |
| Poids du cadre intermédiaire | 5 g |

Sous réserve de modifications techniques.

Mises en garde

⚠ Pour des raisons de sécurité et d’autorisation (CE), les transformations et/ou modifications arbitraires de l’adaptateur ne sont pas autorisées.

⚠ N'utiliser le kit de montage qu'en intérieur et éviter l'exposition à l'humidité, aux vibrations, au soleil et autres rayonnements thermiques permanents, au froid excessif ainsi qu'aux charges mécaniques.

⚠ Ce kit de montage n'est pas un jouet. Tenez-le hors de portée des enfants. Ne laissez pas traîner le matériel d'emballage. Les sachets/feuilles en plastique, éléments en polystyrène, etc. peuvent constituer des jouets dangereux pour les enfants.

⚠ Notre responsabilité ne saurait être engagée en cas de dommages matériels ou de dommages aux personnes dus au maniemnt inapproprié ou au non-respect des consignes de sécurité. Dans de tels cas, tout droit à la garantie est annulé. Nous ne pouvons être tenus responsables des dommages indirects occasionnés.

⚠ Lors du choix de l’emplacement de montage, faites attention à la disposition du câblage électrique ou aux câbles d’alimentation existants.

ℹ Le kit de montage est conçu pour être utilisé uniquement dans les environnements résidentiel, commercial et d’industrie légère.

ℹ Toute application autre que celle décrite dans la notice d’utilisation n’est pas conforme et entraîne l’exclusion de la garantie et de la responsabilité.

ℹ Le kit de montage ne requiert aucun entretien. Les réparations doivent être effectuées par un spécialiste.

ℹ Nettoyez le kit de montage avec un chiffon doux, propre, sec et non pelucheux. N'utilisez pas de produits nettoyants contenant des solvants susceptibles d’attaquer le plastique.

Montage d’un cadre intermédiaire sur une plaque de montage

Remarques pour le montage sur un boîtier encastré

⚠ Le boîtier encastré ne doit pas contenir de fils nus.
⚠ Si des modifications ou des travaux doivent être réalisés au niveau de l’installation (p. ex. extension, pontage d’inserts d’interrupteurs ou de prises) ou du tableau basse tension en vue du montage ou de la pose de l’appareil, respecter impérativement les consignes de sécurité suivantes :

⚠ **Remarque ! La pose doit être effectuée uniquement par des personnes possédant les connaissances et l’expérience en électrotechnique suffisantes.***

Toute pose non conforme met en danger la vie de l’installateur et celle de l’utilisateur du dispositif électrique. Une pose non conforme peut également entraîner des dommages matériels lourds (ex. : incendie). Votre responsabilité risque d’être engagée en cas de dommages corporels et matériels.

Adressez-vous à un professionnel de l’électricité !

Montage d’un cadre intermédiaire sur une plaque de montage

Montage d’un cadre intermédiaire sur une plaque de montage

| | Dati |
|---|--|
| Sigla dell’apparecchio | EQ3-MK-FE |
| Temperatura ambiente | tra 0 e 35 °C |
| Grado di protezione | IP20 (collegato a un apparecchio Homematic IP) |
| Grado di contaminazione | 2 |
| Dimensioni piastra di montaggio (L x A x P) | 77 x 77 x 15 mm |
| Peso piastra di montaggio | 8 g |
| Dimensioni telaio intermedio (L x A x P) | 60 x 60 x 11 mm |
| Peso telaio intermedio | 5 g |

Con riserva di modifiche tecniche.

***Connaissances spécialisées à posséder pour la pose :** Pour procéder à la pose, les connaissances spécialisées suivantes sont exigées :

- Les 5 règles de sécurité à respecter : Travailler hors tension ; éviter toute remise en marche inopinée ; s’assurer de l’absence de tension ; mettre à la terre et court-circuiter ; recouvrir ou protéger les parties sous tension situées à proximité ;
- choix de l’outil, des appareils de mesure et le cas échéant, de l’équipement de protection individuelle adaptés ;
- analyse des résultats de mesure ;
- choix du matériel d’installation électrique pour assurer les conditions de mise hors circuit ;
- classes de protection IP ;
- montage du matériel d’installation électrique ;
- type du réseau d’alimentation (systèmes TN/IT/TT) et conditions de raccordement directement associées (mise au neutre classique, mise à la terre, autres mesures nécessaires, etc.)

IT

Funzionamento

Il kit di montaggio per le serie di interruttori prodotti dalla “Feller” consente di integrare dispositivi Homematic IP alimentati a batteria o apparecchi Homematic IP con telai da 55 mm negli interruttori della serie “EDIZIOdue”. Il design o i colori e le superfici della serie di interruttori già installata, quindi, non subiscono nessuna modifica.

Il kit è composto da una piastra di montaggio e da un telaio intermedio e può essere montato facilmente. Grazie a questo kit di montaggio il prodotto Homematic IP prescelto può essere integrato su una presa sotto intonaco in un telaio singolo o multiplo oppure può essere fissato singolarmente a parete con l’aiuto di strisce adesive o viti.

Montaggio del kit di montaggio

Indicazioni sui pericoli

⚠ Per ragioni di sicurezza o di omologazione (CE) non sono ammesse modifiche costruttive o di altro genere sull’adattatore.

⚠ Utilizzare il kit di montaggio solo in ambienti interni e non esporlo a umidità, vibrazioni, continue radiazioni solari/ di altre fonti di calore, al freddo eccessivo o a sollecitazioni meccaniche.

⚠ Questo kit di montaggio non è un giocattolo! Non consentire ai bambini di giocare con il kit. Non lasciare incustodito il materiale dell’imballaggio. Le pellicole o i sacchetti di plastica, le parti di polistirolo, ecc. possono diventare un giocattolo pericoloso.

Montaggio del kit di montaggio

Montaggio del kit di montaggio

⚠ Si declina qualsiasi responsabilità per danni a cose o persone causati da un utilizzo improprio o dalla mancata osservanza delle indicazioni di pericolo. In casi simili decade il diritto alla garanzia! Si declina qualsiasi responsabilità per danni indiretti!

⚠ Nella scelta del luogo di installazione fare attenzione alla posizione degli impianti elettrici o alla presenza di condotte di alimentazione.

ℹ Questo kit di montaggio è destinato esclusivamente all’uso in ambienti residenziali, commerciali e dell’industria leggera.

ℹ Qualsiasi impiego diverso da quello descritto nelle presenti istruzioni per l’uso non è conforme alle disposizioni e comporta l’esclusione di responsabilità e la perdita dei diritti di garanzia.

ℹ Questo kit di montaggio non richiede manutenzione. Per le riparazioni rivolgersi a un tecnico specializzato.

ℹ Pulire il kit con un panno morbido, pulito, asciutto e senza pelucchi. Non utilizzare detergenti a base di solventi poiché si potrebbero danneggiare le parti in plastica.

Avvertenze per il montaggio su una presa sotto intonaco

⚠ Nella presa sotto intonaco non devono esserci estremità di conduttori libere.

⚠ Se per montare o installare l’apparecchio è necessario eseguire modifiche o interventi sull’impianto di casa (ad es. ampliamento, bypass di inserti di prese o di interruttori) o sulla distribuzione della bassa tensione, tenere presente l’avviso di sicurezza che segue:

⚠ **Nota! L’installazione deve essere eseguita soltanto da persone in possesso di conoscenze ed esperienze elettrotecniche pertinenti!***

L’installazione eseguita in modo non appropriato mette a rischio la vita dell’installatore e delle persone che utilizzano l’impianto elettrico. Con un’installazione eseguita in modo non appropriato si rischiano gravi danni materiali, ad es. dovuti a un incendio. In caso di danni a persone o cose si rischia l’attribuzione di responsabilità personale.

Rivolgersi a un elettrotecnico!

Montaggio del kit di montaggio

Montaggio del kit di montaggio

***Conoscenze tecniche necessarie per l’installazione:** Per l’installazione sono necessarie in particolare le conoscenze tecniche di seguito indicate:

- le “5 regole di sicurezza” da applicare: togliere la tensione; assicurarsi che non possa essere riattivata; accertare l’assenza di tensione; provvedere alla messa a terra e in cortocircuito; coprire o isolare le parti che si trovano sotto tensione;
- selezionare l’utensile adatto, gli apparecchi di misurazione ed eventuali dotazioni di protezione individuale;
- eseguire un’analisi dei risultati delle misurazioni;
- selezionare il materiale per l’installazione elettrica così da garantire le condizioni di disattivazione;
- gradi di protezione IP;
- montare il materiale per l’installazione elettrica;
- tipo di rete di alimentazione (sistema TN, sistema IT, sistema TT) e conseguenti condizioni di allaccio (classica messa a terra del neutro, messa a terra di protezione, misure supplementari necessarie etc.).

Bevollmächtigter des Herstellers:

Mandataire du fabricant :
Rappresentante autorizzato dal produttore:

eQ-3 AG
Maiburger Straße 29
26789 Leer/Germany
www.eQ-3.de