



1. Remarques sur la présente notice

Lisez soigneusement la présente notice avant la mise en service de l'appareil. Respectez plus particulièrement les consignes de sécurité et les instructions d'utilisation. Conservez la notice pour pouvoir vous y référer ultérieurement. Si vous laissez d'autres personnes utiliser l'appareil, n'oubliez pas de leur remettre également ce manuel d'utilisation.

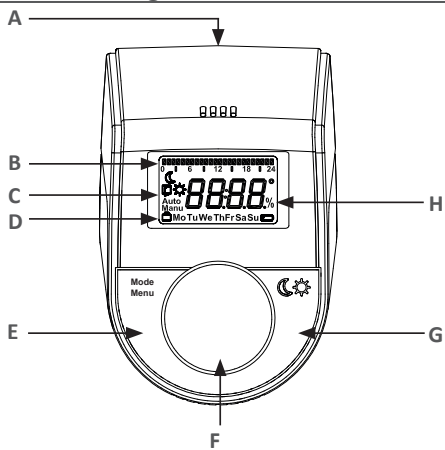
Symboles utilisés :

- Attention !** Ce symbole indique un danger.
- Remarque :** Cette section contient d'autres informations importantes.

2. Contenu de la livraison

1 thermostat de radiateur modèle Q, 1 bague de montage, 3 adaptateurs Danfoss (RA, RAV et RAVL), 2 rallonge-coulisseau, 1 écrou M4, 1 vis à tête cylindrique M4 x 12, 2 1,5 V Mignon/LR6/AA, 2 modes d'emploi

3. Utilisation et affichages



- A Fermeture à cliquet pour le montage sur la vanne de chauffage
- B Intervalles de commutation réglés dans le programme hebdomadaire
- C Température éco / confort, fonction d'ouverture de fenêtre, **(Manu)** quitter le mode manuel, **(Auto)** mode automatique
- D Fonction de vacances, jour de la semaine, symbole de pile épuisée
- E Touche Mode/Menu: Commutation entre les modes automatique, manuel et la fonction de vacances (appuyer brièvement sur la touche); ouverture du menu de configuration (appuyer au moins 3 secondes sur la touche)
- F Molette de réglage: Procéder à des réglages, par exemple, de la température (tourner la molette de réglage), activation de la fonction Boost et confirmation ou enregistrement des réglages dans le menu (en appuyant brièvement sur la molette).
- G touche: commutation entre la température éco et la température confort
- H Affichage de la température, affichage de l'heure et de la date, options de menus, fonctions

4. Fonctionnement et utilisation conforme

Le thermostat de radiateur modèle Q régule la température de la pièce en fonction de l'heure. La température souhaitée peut se régler facilement au moyen des phases de chauffage confort et éco préprogrammées ou individuelles. Le thermostat de radiateur s'installe facilement sur toutes les vannes de radiateur courantes par clipsage sur la vanne, sans intervenir sur le système de chauffage. Utilisez l'appareil uniquement dans les pièces intérieures. Ne l'exposez pas aux influences de l'humidité, de la poussière, des vibrations, d'une exposition constante au soleil ou à tout autre rayonnement de chaleur, du froid ni d'aucune charge mécanique. Toute application autre que celle décrite dans la notice d'utilisation n'est pas conforme et entraîne l'exclusion de la garantie et de la responsabilité. Il en va de même pour les modifications et les transformations. L'appareil est destiné exclusivement à une utilisation privée.

- L'appareil convient uniquement pour l'utilisation dans des environnements d'habitat.

5. Consignes de sécurité

- L'appareil n'est pas un jouet, ne permettez pas à des enfants de jouer avec lui. Ne laissez pas traîner les matériels d'emballage, ils peuvent constituer des jouets dangereux pour les enfants.**
- N'ouvrez pas l'appareil, il ne contient aucune pièce à entretenir par l'utilisateur. En cas de défaut, faites vérifier l'appareil par un technicien spécialisé.**
- Notre responsabilité ne saurait être engagée en cas de dommages matériels ou de dommages aux personnes dus au maniement inapproprié ou au non-respect des consignes de sécurité. Dans de tels cas, tout droit à la garantie est annulé ! Nous ne pouvons être tenus responsables des dommages indirects occasionnés !**
- Pour des raisons de sécurité et d'autorisation (CE), les transformations et/ou modifications arbitraires du produit ne sont pas autorisées.**
- L'appareil convient uniquement pour le réglage des radiateurs caloporteurs (radiateurs, convecteurs, plinthes chauffantes). Toute autre utilisation, par exemple sur des climatiseurs, des chauffages au sol, etc. n'est pas autorisée et peut provoquer des dommages considérables.**
- En cas de dommage apparent sur le thermostat existant, la vanne ou les tuyaux de chauffage, veuillez consulter un technicien spécialisé.**

6. Consignes pour l'élimination

L'appareil ne doit pas être éliminé avec les ordures ménagères ! Les appareils électroniques sont à éliminer conformément à la directive relative aux appareils électriques et électroniques usagés par les points de collecte locaux d'appareils usagés!

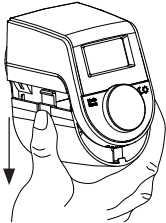
Le sigle CE est un sigle de libre circulation destiné uniquement aux administrations; il ne constitue pas une garantie de caractéristiques.

Les piles usées ne doivent pas être jetées aux ordures ménagères ! Portez les piles au point de collecte local !

7. Changer les piles

- Les piles sont déjà installées dans l'état de livraison. Il suffit de retirer la bandelette isolante pour activer l'appareil.

Pour changer les piles, procédez comme suit :
 • Appuyez sur le couvercle du compartiment à piles au niveau des encoches des deux côtés et faites-le glisser vers le bas.
 • Insérez 2 nouvelles piles de type LR6/Mignon/AA dans le boîtier en respectant la polarité.
 • Remettez le couvercle du boîtier en place et enclenchez-le.



- Le symbole de pile () indique que les piles doivent être remplacées. Après avoir retiré les piles, attendez env. 1 minute avant d'insérer les nouvelles piles. L'appareil ne peut pas fonctionner avec un accumulateur.
- Ne rechargez jamais des piles normales. Risque d'explosion ! Ne jetez pas les piles au feu ! Ne mettez pas les piles en court-circuit !

8. Régler la date et l'heure

Après la mise en place des piles, la date et l'heure sont demandées automatiquement après l'affichage bref du numéro de version du progiciel et un bref démarrage du moteur (« InS »).
 • Réglez l'année, le mois, le jour, l'heure et les minutes avec le molette de réglage (F). Pour confirmer, appuyez brièvement sur la molette de réglage.

- La date et l'heure peuvent être modifiées à tout moment en sélectionnant l'option « dAt » dans le menu de configuration.

Pendant la saisie de la date et de l'heure, le moteur ramène la broche de commande.
 • L'affichage « InS » avec le symbole tournant indique que le moteur est encore en action. Dès que le thermostat de radiateur peut être installé sur la vanne, l'écran n'affiche plus que « InS ».
 • Le programme hebdomadaire et la date peuvent être modifiés avant le montage. Appuyez à cet effet sur la touche de Mode/Menu tant que « InS » s'affiche. Vous trouverez de vastes amples détails sous « 13. Régler le programme hebdomadaire ».
 • Une fois la programmation terminée, « InS » réapparaît sur l'écran et le montage peut commencer.

9. Démontage du thermostat existant

Le thermostat de radiateur programmable est facile à monter, il n'est pas nécessaire de laisser couler l'eau de chauffage ni d'intervenir sur le système de chauffage. Des outils spéciaux ou l'arrêt du chauffage ne sont pas nécessaires. La fermeture à cliquet du thermostat est universelle et s'adapte à toutes les vannes à raccord fileté M30 x 1,5 mm à l'aide de l'adaptateur VA80. Les adaptateurs joints à la livraison permettent de monter l'appareil sur des vannes de type Danfoss RA, RAV et RAVL.
 • Tournez le régulateur thermostatique existant sur la valeur maximale (dans le sens inverse des aiguilles d'une montre). Le régulateur thermostatique n'appuie plus sur la tige de la vanne et peut ainsi se démonter plus facilement.
 • Retirez la tête thermostatique.
 • Si nécessaire, mettez en place l'un des adaptateurs fournis.
 Une course d'adaptation est ensuite exécutée (voir chapitre « 11 Montage et course d'adaptation »).

10. Adaptateur pour vannes Danfoss

Les adaptateurs joints (RA, RAV et RAVL) peuvent être utilisés pour le montage sur des vannes Danfoss. L'attribution de la bague d'adaptateur convenable à la vanne correspondante est indiquée dans les illustrations.

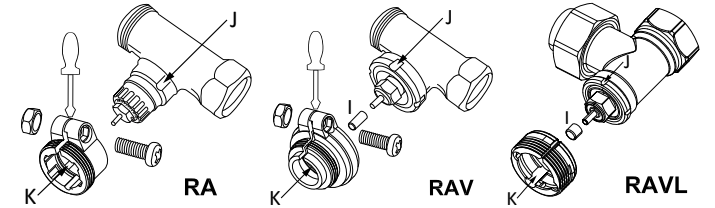
Les adaptateurs RA et RAV ont été dotés d'une précontrainte lors de leur fabrication dans le but d'améliorer la fixation. Pour le montage, utilisez le cas échéant un tournevis et relevez-le légèrement dans la zone de la vis. Après l'enclenchement sur le corps de la vanne, fixez les adaptateurs à l'aide de la vis et de l'écrou joints.

Sur les vannes de type RAV, la rallonge-coulisseau (I) longue doit être enclenchée sur la tige avant le montage.

L'adaptateur RAVL ne doit pas être vissé. Posez la rallonge-coulisseau (I) courte sur la tige de la vanne avant le montage. Vous pouvez simplement détacher la rallonge-coulisseau montée sur l'adaptateur.

- Les corps de vanne de Danfoss présentent des encoches allongées sur la périphérie (J) qui garantissent une meilleure assise de l'adaptateur après l'enclenchement. Lors du montage, veillez à ce que les broches à l'intérieur de l'adaptateur (K) aient une position coïncidant avec les encoches (J) de la vanne. Enclenchez entièrement l'adaptateur adapté à la vanne.

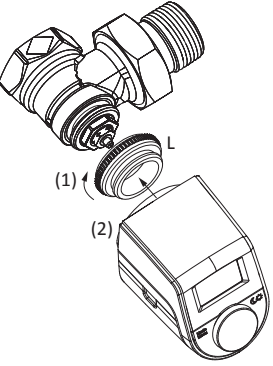
- Pendant le montage, attention à ne pas vous coincer les doigts entre les deux moitiés de l'adaptateur!



11. Montage et course d'adaptation

Une fois les piles en place, le moteur revient d'abord en arrière, entre temps, « InS » et le symbole d'activité s'affichent. Dès que « InS » apparaît sur l'écran sans le symbole d'activité , le thermostat de radiateur peut être monté. Puis l'appareil fait une course d'adaptation à la vanne (« AdA »).

- Vissez la bague de montage jointe (L) sur la vanne du radiateur (1).
- Posez le thermostat avec la fermeture à cliquet droit sur la bague de montage (2). Veillez à ce que la fermeture à cliquet s'enclenche complètement. Pour l'ajustement fin, tournez le thermostat avec la bague de montage.
- Appuyez sur la molette de réglage si l'écran affiche « InS ».

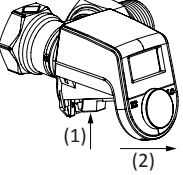


Le thermostat de radiateur exécute une course d'adaptation. L'écran affiche alors les symboles « AdA » et d'activité , aucune utilisation n'est possible pendant ce temps. Vous pouvez interrompre la course d'adaptation en appuyant sur la molette de réglage.

- Si la marche test a été mise en route avant le montage, appuyez brièvement sur la molette de réglage et le moteur revient en position « InS ». Si un message de défaut (F1, F2, F3) s'affiche, le moteur revient également en position « InS ».

12. Démontage

Pour détacher le thermostat de la vanne du radiateur, procédez de la manière suivante :
 • ouvrez le compartiment à piles en appuyant sur le couvercle au niveau des encoches des deux côtés et en le faisant glisser vers le bas (voir le chapitre 7 « Changer les piles »).
 • Enfoncez le bouton de déverrouillage (portant le symbole du cadenas) (1). La fermeture à cliquet se déclenche et le thermostat se détache de la vanne (2).



13. Réglage du programme hebdomadaire

Le programme hebdomadaire permet de régler séparément pour chaque jour de la semaine jusqu'à 6 phases de chauffage (13 points de commutation). La programmation est effectuée pour les jours sélectionnés, les températures devant être enregistrées pour une période comprises entre 00:00 et 23:59 heures.
 • Appuyez pendant plus de 3 secondes sur la touche Mode/Menu. L'écran affiche « Pro ». Pour confirmer, appuyez le molette de réglage brièvement.
 • L'écran affiche « dAy ». La molette permet de sélectionner un jour de semaine individuel, toutes les journées ouvrables, le week-end ou la semaine complète.
 • Pour confirmer, appuyez le molette de réglage brièvement.
 • Le premier point de commutation s'affiche (0:00), il ne peut pas être modifié. Les heures de chauffage s'affichent également sous forme de barres.
 • Pour confirmer, appuyez le molette de réglage brièvement.
 • Vous pouvez ensuite régler la température souhaitée à partir de 0:00.
 • Pour confirmer, appuyez le molette de réglage brièvement.
 • Le prochain point de commutation s'affiche. Vous pouvez l'adapter individuellement.
 • Réglez ensuite la température prédominante à partir de l'heure souhaitée.
 • Vous pouvez répéter cette opération jusqu'à ce que les autres températures souhaitées soient enregistrées pour la période comprise entre 0:00 et 23:59 heures.
 • Lorsque les 13 points de commutation ont tous été attribués, 23:59 heures s'affiche pour confirmer le point de réglage final.

- En mode automatique, la température peut également être modifiée n'importe quand avec le bouton rotatif. La température modifiée est alors maintenue jusqu'au prochain point de commutation. Le programme hebdomadaire est ensuite réactivé.

14. Fonction Boost

Lorsque la fonction boost est activée, la vanne de chauffage s'ouvre à 80 % pendant 5 minutes. Une pièce a besoin de plus de 5 minutes pour se réchauffer, mais la chaleur restituée par le radiateur peut être ressentie immédiatement. La fonction boost vous est utile si vous rentrez chez vous plus tôt que prévu et que vous souhaitez avoir chaud rapidement.
 • Appuyez brièvement sur la molette de réglage pour activer la fonction boost.
 • Les secondes de fonctionnement restantes sont décomptées (« b300 » à « b000 »).
 • Après écoulement de ces 5 minutes, le thermostat de radiateur passe dans le mode actif auparavant (Auto/Manu) et à la température réglée préalablement.
 • La fonction peut être désactivée de manière anticipée à tout moment en actionnant la molette de réglage.

- La fonction boost n'a pas d'effet immédiat lorsque le radiateur est masqué. La fonction d'ouverture de fenêtre est désactivée pendant la fonction boost.

15. Réglage du mode vacances

Cette fonction peut être utilisée si une température déterminée doit être maintenue pour une période définie pendant les congés ou au cours d'une réception.
 • Appuyez rapidement sur la touche Mode/Menu aussi souvent que nécessaire pour afficher le symbole valise ().
 • Réglez à l'aide du molette de réglage l'heure jusqu'à laquelle la température doit être maintenue et confirmez avec appuyez le molette de réglage brièvement.
 • Réglez ensuite la date avec le molette de réglage, et confirmez avec appuyez le molette de réglage brièvement.
 • Réglez ensuite la température avec le molette de réglage, et confirmez avec appuyez le molette de réglage brièvement. L'affichage clignote brièvement deux fois pour confirmer.

La température réglée est maintenue jusqu'à l'heure enregistrée. Ensuite le thermostat de radiateur commute en mode Auto.

16. Température confort et éco

La touche confort / éco () permet de commuter facilement entre ces deux températures. Par défaut, celles-ci sont de 21,0 °C (température confort) et 17,0 °C (température éco). Elles peuvent être adaptées comme suit:
 • Appuyez sur la touche confort / abaissement () pendant plus de 3 secondes.
 • L'écran affiche le symbole soleil () et la température confort actuellement enregistrée.
 • Modifiez la température avec le molette de réglage et confirmez avec appuyez le molette de réglage brièvement.
 • L'écran affiche le symbole lune () et la température éco.
 • Modifiez la température avec le molette de réglage et confirmez avec appuyez le molette de réglage brièvement.

Ensuite le thermostat de radiateur commute en mode Auto. En mode automatique, la température peut également être modifiée à tout moment. Celle-ci est alors maintenue jusqu'au prochain point de commutation du programme.

17. Protection enfant / Verrouillage

L'appareil peut être verrouillé:
 • Pour activer / désactiver le verrouillage, appuyez rapidement et simultanément sur les touches de Mode/Menu et .
 • Une fois le verrouillage activé, « LOC » s'affiche.
 • Pour désactiver le verrouillage, réappuyez sur les deux touches.

18. Activation de la pause de chauffage (économie des piles)

Quand le chauffage est arrêté à la belle saison, vous pouvez économiser les piles en ouvrant la vanne à fond. La protection antitartre est maintenue. Pour activer la pause chauffage, procédez comme suit:
 • Tournez la molette de réglage en mode manuel (Manu) vers la droite jusqu'à ce que « On » s'affiche à l'écran.
 • Pour terminer, quittez le mode manuel (Manu) et tournez la molette vers la gauche.

19. Réglage du mode hors gel

Si une pièce ne doit pas être chauffée, il est possible de fermer la vanne.
 • Tournez la molette de réglage en mode manuel (Manu) vers la gauche jusqu'à ce que « OFF » s'affiche à l'écran.
 La vanne ne s'ouvre que s'il y a risque de gel. La protection antitartre est maintenue.
 • Pour terminer, quittez le mode manuel (Manu) et tournez la molette vers la droite.

20. Affichage de la position de la vanne

Vous pouvez savoir quelle est la position actuelle de la vanne. Pour ce faire, procédez de la manière suivante :
 • Appuyez pendant plus de 3 secondes sur la touche Mode/Menu.
 • Tournez la molette jusqu'au point de menu « PoS ».
 • Pour confirmer votre choix, appuyez le molette de réglage brièvement.
 • La position actuelle du mécanisme de commande s'affiche en pourcentage.

21. Commutation entre l'heure d'été et l'heure d'hiver

Permet de activer/désactiver la commutation automatique entre l'heure d'été et l'heure d'hiver. La commutation est activée en usine.
 • Appuyez pendant plus de 3 secondes sur la touche Mode/Menu.
 • Tournez la molette jusqu'au point de menu « dSt ».
 • Pour confirmer votre choix, appuyez le molette de réglage brièvement.
 • Tournez la molette et sélectionnez la fonction « on » (commutation automatique activée) ou « off » (commutation automatique désactivée).
 • Pour confirmer votre choix, appuyez le molette de réglage brièvement.

22. Fonction « fenêtre ouverte »

Le thermostat de radiateur détecte qu'une pièce est aérée lorsque la température diminue fortement. Pour économiser le coût du chauffage, il réduit alors la température pendant 15 minutes. Pendant ce temps, l'écran affiche le symbole d'ouverture de fenêtre ().
 • Appuyez pendant plus de 3 secondes sur la touche Mode/Menu.
 • Sélectionnez à l'aide du la molette le menu « AEr », et confirmez avec appuyez le molette de réglage brièvement.
 • Réglez la température et la durée à l'aide de la molette. La sélection « 0 » permet de désactiver la fonction.

23. Réglage de la température offset

Comme la température est mesurée sur le radiateur, il se peut qu'il fasse plus chaud ou plus froid dans une autre partie de la pièce. Pour compenser ce fait, il est possible de définir un offset de température de ±3,5 °C. Si par ex. une température de 18,0 °C est mesurée à la place des 20,0 °C définis, l'offset réglé devra être de -2,0 °C.
 • Appuyez pendant plus de 3 secondes sur la touche Mode/Menu.
 • Sélectionnez à l'aide du la molette le menu « toF », et confirmez avec appuyez le molette de réglage brièvement.
 • Réglez la température d'offset souhaitée à l'aide de la molette.
 • Pour confirmer, appuyez le molette de réglage brièvement.

24. Restaurer les réglages d'usine

Les réglages d'usine du thermostat de radiateur peuvent être rétablis manuellement. Tous les réglages effectués seront alors perdus.
 • Appuyez pendant plus de 3 secondes sur la touche Mode/Menu.
 • Sélectionnez à l'aide du la molette le menu « rES », et confirmez avec appuyez le molette de réglage brièvement.
 • Le message « CnF » s'affiche ensuite sur l'écran.
 • Pour rétablir les réglages d'usine, appuyez brièvement sur la molette de réglage. L'appareil effectue un redémarrage.

25. Élimination des défauts et entretien

Code d'erreur	Problème	Solution
Symbole des piles ()	Puissance des piles trop faible	Remplacer les piles
F1	Mécanisme de commande de vanne partiellement grippé	Contrôler l'installation Vérifier la vanne de radiateur
F2	Plage de réglage trop grande	Vérifier la fixation du thermostat de radiateur
F3	Plage de réglage trop petite	Vérifier la vanne de radiateur

- Pour protéger la vanne contre l'entartrage, le thermostat de radiateur programmable effectue chaque samedi à 12 h 00 une course anti-tartre. Dans ce cas, le message « CAL » s'affiche.

- Nettoyez l'appareil avec un chiffon en lin sec. En cas de saletés plus importantes, il peut être légèrement humidifié. Pour le nettoyage n'utilisez pas de produit à base de solvant. Veillez à ce qu'aucune humidité ne pénètre dans l'appareil.

26. Caractéristiques techniques

Désignation synthétique de l'appareil :	CC-RT-Q
Tension d'alimentation :	2x 1,5 V piles LR6 (Mignon/AA)
Courant absorbé :	100 mA max.
Durée de vie des piles :	3 ans (typ.)
Type de protection :	IP20
Degré d'encrassement :	2
Température ambiante :	0 à 50 °C
Température de surface :	90 °C (sur le radiateur)
LCD :	73 segments
Raccord :	M30 x 1,5 mm
Mode d'action :	Type 1
Course linéaire :	4,3 mm
Dimensions (l x h x p) :	54 x 72 x 76 mm
Poids :	147 g (piles comprises)

Sous réserve de modifications techniques.



Handleiding
Radiatorthermostaat model Q

CC-RT-Q
Documentatie © 2017 eQ-3 AG, Duitsland. Alle rechten voorbehouden.
151647 // Versie 1.0 (08/2017)

1. Instructies bij deze handleiding

Lees deze handleiding zorgvuldig door, voordat u het apparaat in gebruik neemt. Neem vooral de veiligheidsinstructies en aanwijzingen in acht. Bewaar de handleiding, om deze ook later nog te kunnen raadplegen. Als u het apparaat door andere personen laat gebruiken, geef dan ook deze handleiding mee.

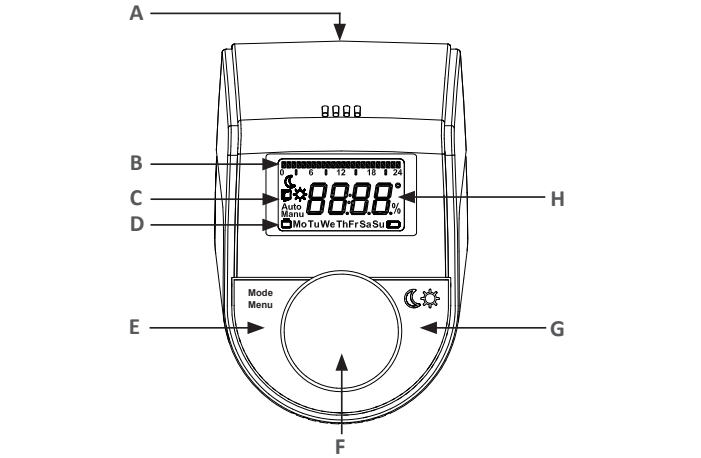
Gebruikte symbolen:
⚠ Let op! Hier wordt een gevaar aangeduid.

ℹ **Opmerking.** Dit hoofdstuk bevat aanvullende belangrijke informatie.

2. Leveringsomvang

1x radiatorthermostaat model Q, 1x montageing, 3x Danfoss adapters (RA, RAV en RAVL), 2x stootverlenging, 1x moeren M4, 1x cylinderschroef M4 x 12, 2x 1,5 V Mignon/LR6/AA batterijen, 2x handleiding

3. Bediening en display



- A Kliksluiting voor de montage aan het radiatorventiel
- B Ingestelde schakeltijdperiodes in weekprogramma
- C (☼) Verlaagde/comfort-temperatuur, (☐) raam-open-functie, (Manu) handmatig bedrijf, (Auto) automatisch bedrijf
- D (📅) Vakantiefunctie, weekdag, (🔋) batterij leeg-symbol
- E Mode-/Menu-toets: Wisselen tussen automatisch bedrijf, handmatig bedrijf en vakantiefunctie (toets kort indrukken); openen van het configuratiemenu (toets min. 3 seconden indrukken).
- F Instelwiel: Instellingen wijzigen, bijv. temperatuur (draai het instelwiel), activeren van de boostfunctie en bevestigen/opslaan van instellingen in het menu (druk kort op het instelwiel)
- G ⚙-Toets: omschakelen tussen verlaagde en comfort-temperatuur
- H Temperatuurweergave, tijd-/datumweergave, menu-items, functies

4. Functie en correct gebruik

Met de radiatorthermostaat model Q wordt de kamertemperatuur tijdgestuurd geregeld. Door voorgeprogrammeerde of individuele verwarmings- en verlaagde fasen kan de gewenste temperatuur comfortabel worden ingesteld. De radiatorthermostaat past op alle gebruikelijke radiatorventielen en is door het vastklikken op het ventiel eenvoudig te monteren zonder ingreep in het verwarmingssysteem. Gebruik het apparaat uitsluitend binnen en stel het niet bloot aan vocht, trillingen, langdurig zonlicht of andere warmtebronnen, koude en mechanische belastingen. Elk ander gebruik dan wat in deze handleiding beschreven wordt, is oneigenlijk en leidt tot uitsluiting van garantie en aansprakelijkheid. Dit geldt ook voor ombouw en veranderingen. Het apparaat is uitsluitend voor particulier gebruik bedoeld.

ℹ Het apparaat is uitsluitend geschikt voor gebruik in woonruimten en soortgelijke omgevingen.

5. Veiligheidsinstructies

⚠ **Het apparaat is geen speelgoed; laat kinderen er niet mee spelen. Laat verpakkingsmateriaal niet rondslingeren. Het kan door kinderen als gevaarlijk speelgoed worden gebruikt.**

⚠ **Open het apparaat niet. Het bevat geen onderdelen die door de gebruiker moeten worden onderhouden. Laat het apparaat in geval van twijfel controleren door een specialist.**

⚠ **Voor zaak- of personenschade die door een onjuist gebruik of niet-naleving van de veiligheidsinstructies veroorzaakt is, stellen wij ons niet aansprakelijk. In dergelijke gevallen vervalt ieder garantierecht! Voor gevolgschade stellen wij ons niet aansprakelijk!**

⚠ **Om redenen van veiligheid en goedkeuring (CE) is het zelf ombouwen en/of veranderen van het product niet toegestaan.**

⚠ **Het systeem is alleen geschikt voor het regelen van verwarmingselementen die door een warmtedrager worden verhit (radiatoren, convectoren, plintconvectoren). Andere toepassingen, bijv. aan koelinstallaties, vloerverwarmingen enz., zijn niet toegestaan en kunnen ernstige schade veroorzaken.**

⚠ **Bij zichtbare schade aan de bestaande thermostaat, de kraan of verwarmingsbuizen dient u een vakman te raadplegen.**

6. Verwijdering

Het apparaat niet in de vuilnisbak gooien!

⚠ Elektronische apparaten moeten overeenkomstig de richtlijn voor afgedankte elektrische en elektronische apparaten worden ingeleverd bij de inzamelpunten voor afgedankte apparaten!

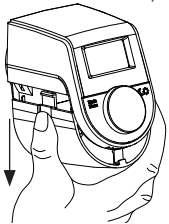
CE De CE-markering is een label voor het vrije verkeer van goederen binnen de Europese Unie en is uitsluitend bedoeld voor de desbetreffende autoriteiten. Het is geen garantie voor bepaalde eigenschappen.

♻ Lege batterijen horen niet thuis in de vuilnisbak! Lever deze in bij een lokaal inzamelpunt!

7. Batterijen vervangen

ℹ Bij aflevering zijn de batterijen al geplaatst. Verwijder gewoon de isolatiestrips om het apparaat in gebruik te nemen.

- Om de batterijen te vervangen, gaat u als volgt te werk:
 - druk met uw vingers het batterijdeksel aan beide zijden aan de inkervingen in en trek het naar beneden.
 - Leg 2 nieuwe batterijen van het type LR6/Mignon/AA met de juiste polariteit in het batterijvak.
 - Breng het deksel van het batterijvak weer aan.



ℹ Een batterijsymbool (🔋) geeft aan dat de batterijen vervangen dienen te worden. Na het uitnemen van de lege batterijen moet u ca. 1 minuut wachten voordat u de nieuwe batterijen plaatst. Dit apparaat werkt niet op accuvoeding.

⚠ Normale batterijen mogen nooit worden opgeladen. Er bestaat explosiegevaar. Werp batterijen niet in het vuur! Batterijen niet kortsluiten!

8. Datum en tijd instellen

Na het plaatsen van de batterijen wordt na een korte weergave van het firmware-versienummer en een korte motorloop ("InS") automatisch de datum en tijd weergegeven.

- Stel jaar, maand, dag, uur en minuut met het instelwiel (F) in en bevestig met een korte druk op het instelwiel.

ℹ Datum en tijd kunt u ook later nog instellen in het menu onder "dAt".

Tijdens het invoeren van de datum en tijd trekt de motor de regelpen al terug.

- De weergave "InS" met draaiende ⚙ geeft aan dat de motor nog in beweging is. Zodra de radiatorthermostaat op de kraan kan worden gemonteerd staat alleen nog "InS" op het display.
- Het weekprogramma en andere instellingen kunnen voor de montage worden aangepast. Druk daarvoor op de Mode-/Menu-toets, terwijl op het display "InS" staat. Meer details vindt u vanaf hoofdstuk "13. Weekprogramma instellen".
- Wanneer de programmering voltooid is, verschijnt opnieuw "InS" op het display. Nu kan de montage plaatsvinden.

9. Demontage van de bestaande thermostaat

De montage van de radiatorthermostaat is eenvoudig en kan worden uitgevoerd zonder het verwarmingswater af te tappen en zonder ingreep in het verwarmings-systeem. Speciale werktuigen of het uitschakelen van de verwarming zijn niet nodig. De kliksluiting van de radiatorthermostaat is universeel bruikbaar en past met de VA80 adapter op alle gangbare ventielen met draadmaat M30 x 1,5 mm. Met de bijgeleverde adapters kan het apparaat op radiatorkranen van het type Danfoss RA, Danfoss RAV en Danfoss RAVL worden gemonteerd.

- Draai de thermostaatkop op de maximumwaarde (tegen de klok in). De thermostaatkop drukt nu niet meer op de kraanspindel en kan zo gemakkelijker worden gedemonteerd.
- Schroef de oude thermostaatkop af.
- Breng indien nodig een van de bijgeleverde adapters aan.

Aansluitend vindt een adapterbeweging plaats (zie hoofdstuk "11. Montage en adapterbeweging").

10. Adapter voor Danfoss-ventielen

Voor montage op kranen van Danfoss kan de bijgeleverde adapter (RA, RAV en RAVL) gebruikt worden. Het vaststellen van de passende adapterring voor het desbetreffende ventiel kunt u in de afbeeldingen zien.

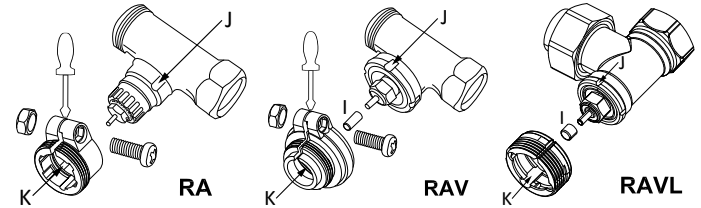
Voor een betere positie zijn de adapters RA en RAV van voorspanning voorzien. Bij de montage kunt u eventueel een schroevendraaier gebruiken en de adapter aan de schroef iets openbuigen. Na het vastklikken op het kraanhuis dient u de adapter met de bijgeleverde schroef en moer te bevestigen.

Op ventielen van het type RAV dient voor de montage een lange stootverlenging (I) op de ventielpin gezet te worden.

De adapter RAVL hoeft niet te worden vastgeschroefd. Zet voor de montage de korte stootverlenging (I) op de ventielpin. U kunt de met de adapter verbonden stootverlenging eenvoudig van de adapter afbreken.

ℹ De kraanhuizen van Danfoss hebben omlopend langwerpige inkervingen (K), die ook een betere positie van de adapter na het vastklikken garanderen. Let er bij de montage op dat de pinnen in de adapter (K) een overeenkomende positie met de groeven (J) aan het ventiel hebben. Klik de adapter volledig op de kraan.

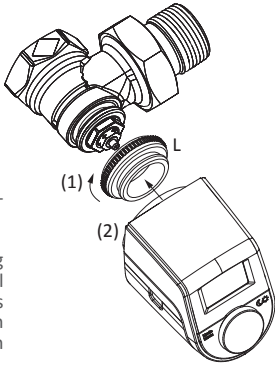
⚠ Let er bij de montage op dat uw vingers niet klem komen te zitten tussen de adapterhelften!



11. Montage en adapterbeweging

Na het aanbrengen van de batterijen beweegt de motor eerst terug, ondertussen wordt de datum opgevraagd en verschijnen "InS" en het activiteitsymbool (🔋). Zodra "InS" zonder activiteitsymbool (🔋) op het display staat, kan de radiatorthermostaat worden gemonteerd. Daarna wordt een adapterbeweging ("AdA") uitgevoerd voor de aanpassing aan de kraan.

- Schroef de meegeleverde montageing (L) op het ventiel van de radiator (1).
- Zet de radiatorthermostaat met de kliksluiting recht op de montageing (2). Let erop dat de vergrendeling van de kliksluiting volledig vergrendeld is. Voor de precieze instelling van de radiatorthermostaat draait u de thermostaat met de montageing.
- Druk kort op de instelwiel als er "InS" op het display staat.



De radiatorthermostaat voert een adapterbeweging uit. Hierbij verschijnen "AdA" en het activiteitsymbool (🔋) op het display, gedurende deze beweging is bediening niet mogelijk. De adapterbeweging kan met een korte druk op het instelwiel onderbroken worden.

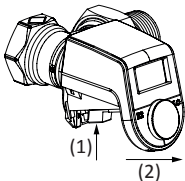
ℹ Als de adapterbeweging voor montage begonnen is, druk dan op het instelwiel en de motor gaat terug naar de "InS"-positie. Wordt er een foutmelding (F1, F2, F3) weergegeven dan gaat de motor ook terug naar de positie "InS".

12. Demontage

Ga als volgt te werk om de radiatorthermostaat van het radiatorventiel los te maken:

- Open het batterijvak door met uw vingers het batterijdeksel aan beide zijden aan de inkervingen in te drukken en trek het naar beneden (zie hoofdstuk 7. "Batterijen vervangen").
- Druk de ontgrendelknop (met het slotsymbool) in (1).

De vergrendeling van de kliksluiting gaat open en de radiatorthermostaat komt los van het ventiel (2).



13. Weekprogramma instellen

In het weekprogramma kunnen voor elke weekdag apart tot 6 verwarmingsfasen (13 schakeltijden) worden ingesteld. De programmering gebeurt voor de uitgekozen dagen waarbij voor een tijdruimte van 00:00 tot 23:59 temperaturen moeten worden ingevoerd.

- Druk ten minste 3 seconden op de Mode-/Menu-toets. Op het display verschijnt "Pro". Bevestig met een korte druk op het instelwiel.
- Op het display verschijnt "dAy". Met het instelwiel kunnen afzonderlijke weekdagen, alle werkdagen, het weekeinde of de hele week worden geselecteerd.
- Bevestig met een korte druk op het instelwiel.
- Het eerste schakeltijdstip wordt weergegeven (0:00), die kan niet veranderd worden. De verwarmingstijden worden als balken weergegeven.
- Bevestig met een korte druk op het instelwiel.
- Daarna kunt u de temperatuur instellen die vanaf 0:00 te bepalen is.
- Bevestig met een korte druk op het instelwiel.
- De volgende schakeltijd wordt weergegeven. Deze kunt u individueel aanpassen.
- Stel vervolgens de temperatuur in die vanaf de gewenste tijd moet gelden.
- Deze procedure kunt u herhalen totdat de verdere gewenste temperaturen voor het tijdsbestek van 0:00 tot 23:59 h opgeslagen zijn.
- Als alle 13 schakeltijden ingesteld zijn, verschijnt ter bevestiging 23.59 uur als eindtijdstip.

ℹ In de automatische modus kan de temperatuur te allen tijde ook via het instelwiel worden veranderd. De veranderde temperatuur blijft dan ingesteld tot de volgende schakeltijd. Daarna is het ingestelde weekprogramma weer actief.

14. Boostfunctie

Bij activatie wordt het verwarmingsventiel direct 5 minuten op 80 % geopend. De verwarming van een ruimte duurt weliswaar langer dan 5 minuten, maar de aangegeven warmte van de radiator kan direct worden waargenomen. De boostfunctie helpt u wanneer u bijvoorbeeld vroeger naar huis komt en het snel warm wilt hebben.

- Druk kort op het instelwiel om de boostfunctie te activeren.
- De resterende functietijd wordt in seconden afgeteld ("b300" tot "b000").
- Na afloop van deze 5 minuten schakelt de radiatorthermostaat weer terug naar de laatste actieve modus (auto/hand) met de eerder ingestelde temperatuur.
- De functie kan ook altijd vroegtijdig worden gedeactiveerd door op het instelwiel te drukken.

ℹ De boostfunctie heeft geen onmiddellijk effect als de radiator bedekt is. Tijdens de boostfunctie is de raam-open-functie uitgeschakeld.

15. Instellen van de vakantiefunctie

Indien (bijvoorbeeld tijdens een vakantie of een feest) voor een bepaalde tijd een vaste temperatuur moet worden aangehouden dan kan de vakantiefunctie worden gebruikt.

- Druk zo vaak kort op de Mode-/Menu-toets totdat het koffersymbool (👛) verschijnt.
- Stel via het instelwiel de tijd in tot wanneer de temperatuur moet worden aange-

houden en bevestig met een korte druk op het instelwiel.

- Stel daarna de datum in met het instelwiel en bevestig met een korte druk op het instelwiel.
- Stel de temperatuur met het instelwiel in en bevestig met een korte druk op het instelwiel. De weergave knippert tweemaal kort ter bevestiging.

De ingestelde temperatuur blijft tot het ingestelde tijdstip bestaan. Daarna schakelt de radiatorthermostaat weer over naar de automatische modus.

16. Comfort- en verlaagde temperatuur

Met de toets comfort-/verlaagde temperatuur (☼) kan comfortabel en eenvoudig tussen deze beide temperaturen worden overgeschakeld. Standaard bedragen deze 21,0 °C (comforttemperatuur) en 17,0 °C (verlaagde temperatuur). Ze kunnen als volgt worden aangepast:

- Houd de toets "comfort-/verlaagde temperatuur" (☼) ten minste 3 seconden ingedrukt.
- In het display verschijnt het zonnensymbool (☼) en de huidige opgeslagen comforttemperatuur.
- Verander de temperatuur met het instelwiel en bevestig met een korte druk op het instelwiel.
- In het display verschijnt het maansymbool (☾) en de verlaagde temperatuur.
- Verander de temperatuur met het instelwiel en bevestig met een korte druk op het instelwiel.

Daarna schakelt de radiatorthermostaat weer over naar de automatische modus. Ook in de automatische modus kan de temperatuur altijd aangepast worden. Deze blijft dan aanhouden tot het volgende schakeltijdstip.

17. Kinderslot/bediening vergrendelen

De bediening aan het apparaat kan worden vergrendeld.

- Voor het activeren/deactiveren van de bedieningsblokkering drukt u de knoppen Mode-/Menu en ☼ gelijktijdig kort in.
- Na succesvolle activatie verschijnt "LOC" in het display.
- Voor het deactiveren van de bedieningsblokkering drukt u opnieuw op beide knoppen.

18. Verwarmingspauze activeren (batterijen sparen)

Als de verwarming in de zomer uitgeschakeld is, kunnen de batterijen worden gespaard, waarbij het ventiel volledig geopend wordt. De bescherming tegen verkalking blijft actief.

Voor het activeren van de verwarmingspauze gaat u als volgt te werk:

- Draai het instelwiel in de handmatige modus (Manu) naar rechts tot in het display "ON" verschijnt.
- Voor het beëindigen verlaat u de handmatige modus (Manu) of draait u het instelwiel naar links.

19. Vriesbeveiliging instellen

Als een ruimte niet moet worden verwarmd kan het ventiel worden gesloten.

- Draai het instelwiel in de handmatige modus (Manu) naar links tot in het display "OFF" verschijnt.

Alleen bij vorstgevaar wordt de kraan geopend. De bescherming tegen verkalking blijft actief.

- Voor het beëindigen verlaat u de handmatige modus (Manu) of draait u het instelwiel naar rechts.

20. Weergave van de kraanpositie

U kunt de actuele positie van de kraan opvragen. Ga hiervoor als volgt te werk:

- Druk ten minste 3 seconden op de Mode-/Menu-toets.
- Kies met het instelwiel het menudeeldeel "POS".
- Bevestig uw keuze met een korte druk op het instelwiel.
- Op het display verschijnt de actuele positie van de stelaandrijving.

21. Omschakelen zomer-/wintertijd

Voor de radiatorthermostaat kunt u een automatische omschakeling tussen zomer- en wintertijd activeren of deactiveren. Standaard is de automatische omschakeling geactiveerd.

- Druk ten minste 3 seconden op de Mode-/Menu-toets.
- Kies met het instelwiel het menu-item "dSt".
- Bevestig uw keuze met een korte druk op het instelwiel.
- Kies met het instelwiel de functie "on" (automatische omschakeling geactiveerd) of "OFF" (automatische omschakeling gedeactiveerd).
- Bevestig uw keuze met een korte druk op het instelwiel.

22. Raam-open-functie

De radiatorthermostaat herkent bij een sterk lager wordende temperatuur automatisch dat een raam geopend is. Om verwarmingskosten te besparen wordt de temperatuur dan gedurende 15 minuten naar beneden gezet. Intussen verschijnt op het display het 'raam open'-symbool (☐).

- Druk ten minste 3 seconden op de Mode-/Menu-toets.
- Kies met het instelwiel het menu-item "AER" en bevestig met een korte druk op het instelwiel.
- Stel de temperatuur en tijd in met het instelwiel. Met de tijdkeuze "0" is de functie te deactiveren.

23. Offset-temperatuur instellen

Omdat de temperatuur aan de radiator wordt gemeten, kan het elders in de ruimte kouder of warmer zijn. Om dit te compenseren, kan een temperatuuroffset van ± 3,5 °C worden ingesteld. Indien bijv. 18.0 °C in plaats van de ingestelde 20.0 °C wordt gemeten dient een offset van -2,0 °C te worden ingesteld.

- Druk ten minste 3 seconden op de Mode-/Menu-toets.
- Kies met het instelwiel het menu-item "toF" en bevestig met een korte druk op het instelwiel.
- Stel de gewenste offset-temperatuur in met het instelwiel.
- Bevestig met een korte druk op het instelwiel.

24. Fabrieksinstellingen terugzetten

De fabrieksinstellingen van de radiatorthermostaat kunnen handmatig opnieuw worden ingesteld. Hierbij gaan alle handmatig gewijzigde instellingen verloren.

- Druk ten minste 3 seconden op de Mode-/Menu-toets.
- Kies met het instelwiel het menu-item "rES" en bevestig met een korte druk op het instelwiel.
- Vervolgens verschijnt "CnF" in het display.
- Bevestig met een korte druk op het instelwiel om de fabrieksinstellingen terug te zetten. Het apparaat voert een herstart uit.

25. Probleemoplossing en onderhoud

Foutcode	Probleem	Oplossing
Batterij-symbool (🔋)	Batterijniveau te laag	Batterijen vervangen
F1	Ventiel aandrijving stug	Installatie controleren, radiatorkraan controleren
F2	Instelbereik te groot	Bevestiging van de radiatorthermostaat controleren
F3	Instelbereik te klein	Radiatorkraan controleren

ℹ Ter bescherming tegen ventielverkalking voert de radiatorthermostaat iedere zaterdag om 12:00 h een ontkalkingsprocedure uit. Daarbij verschijnt "CAL" in het display.

ℹ Reinig het apparaat met een droge, linnen doek, die bij sterke verontreinigingen ook licht mag worden bevochtigd. Gebruik voor de reiniging geen oplosmiddelhoudende reinigingsmiddelen. Zorg ervoor dat er geen vocht in het apparaat terecht komt.

26. Technische gegevens

Apparaatcode:	CC-RT-Q
Voedingsspanning:	2x 1,5 V LR6/Mignon/AA
Stroomopname:	100 mA max.
Levensduur batterijen:	3 Jahre (typ.)
Beschermingsgraad:	IP20
Verontreinigingsgraad:	2
Omgevingstemperatuur:	0 bis 50 °C
Oppervlaktetemperatuur:	90 °C (aan de radiator)
LCD:	73 Segmente
Aansluiting:	M30 x 1,5 mm
Werkwijze:	Type 1
Lineaire slaglengte:	4,3 mm
Afmetingen (b x h x d):	54 x 72 x 76 mm
Gewicht:	147 g (incl. batterijen)

Technische wijzigingen zijn voorbehouden.