

Installations- und Bedienungsanleitung

Installation instruction and operating manual

**Fußbodenheizungsaktor –
6-fach, 230 V** **S. 2**

**Floor Heating Actuator –
6 channels, 230 V** **p. 44**



Lieferumfang

Anzahl Bezeichnung

- | | |
|---|--|
| 1 | Homematic IP Fußbodenheizungsaktor – 6-fach, 230 V |
| 2 | Schrauben 4,0 x 40 mm |
| 2 | Dübel 6 mm |
| 1 | Bedienungsanleitung |

Dokumentation © 2016 eQ-3 AG, Deutschland
Alle Rechte vorbehalten. Ohne schriftliche Zustimmung des Herausgebers darf diese Anleitung auch nicht auszugsweise in irgendeiner Form reproduziert werden oder unter Verwendung elektronischer, mechanischer oder chemischer Verfahren vervielfältigt oder verarbeitet werden.

Es ist möglich, dass die vorliegende Anleitung noch drucktechnische Mängel oder Druckfehler aufweist. Die Angaben in dieser Anleitung werden jedoch regelmäßig überprüft und Korrekturen in der nächsten Ausgabe vorgenommen. Für Fehler technischer oder drucktechnischer Art und ihre Folgen übernehmen wir keine Haftung.

Alle Warenzeichen und Schutzrechte werden anerkannt.

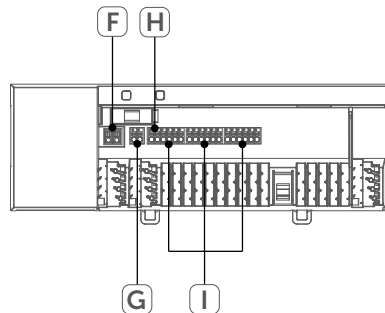
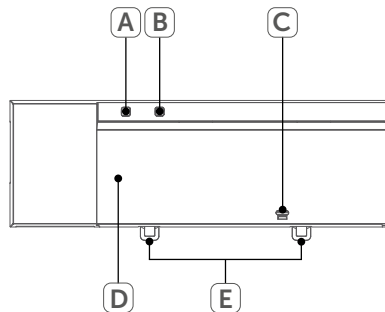
Printed in Hong Kong

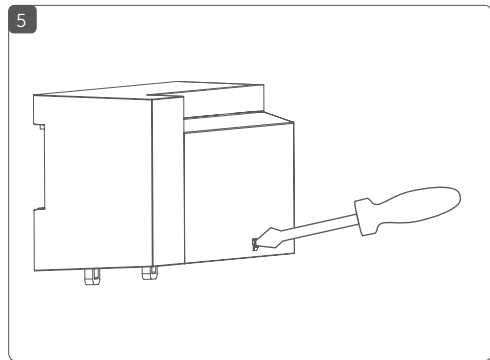
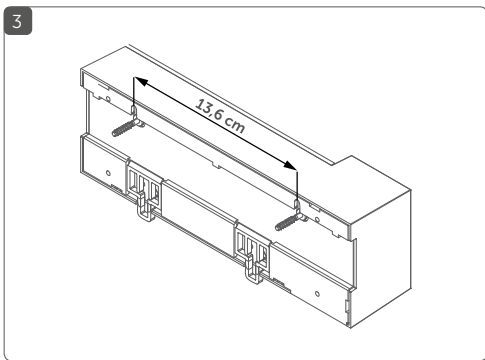
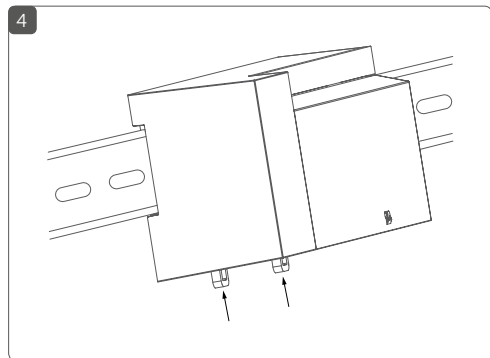
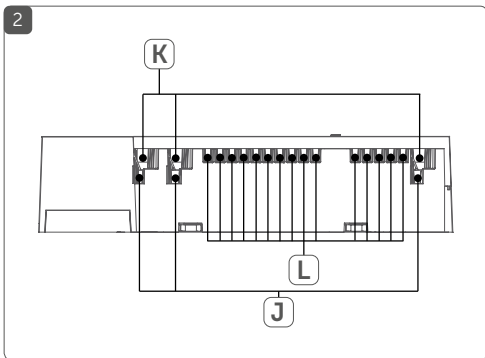
Änderungen im Sinne des technischen Fortschritts können ohne Vorankündigung vorgenommen werden.

150282 (web)

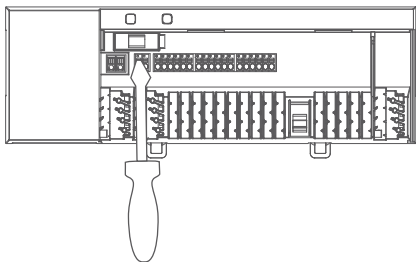
Version 1.3 (11/2018)

1





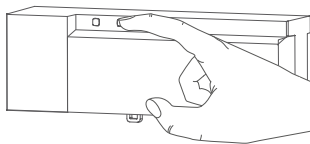
6



7

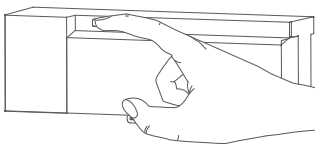
**Selecttaste
drücken**

*press select
button*



**Systemtaste
drücken**

*press system
button*



Inhaltsverzeichnis

1	Hinweise zur Anleitung	9
2	Gefahrenhinweise	9
3	Funktion und Geräteübersicht	12
4	Allgemeine Systeminformationen	14
5	Montage	14
5.1	Schraubmontage	14
5.2	Hutschienenmontage	15
6	Inbetriebnahme	16
6.1	Installationshinweise	16
6.2	Installation	18
6.3	Verhalten nach Einschalten der Netzspannung	19
6.4	Anlernen	20
6.4.1	Anlernen an den Homematic IP Wandthermostaten	20
6.4.2	Anlernen an die Homematic IP Multi IO Box ...	22
6.4.3	Einen weiteren Fußbodenheizungsaktor hinzufügen	22
6.4.4	Anlernen an den Homematic IP Access Point.	24
7	Konfiguration über den Homematic IP Wandthermostaten	26
8	Manuelle Bedienung	34
8.1	Heizzonen ein- bzw. ausschalten	34
8.2	Pumpensteuerung aktivieren bzw. deaktivieren	34
9	Geräteverknüpfungen löschen	35
10	Fehlerbehebung	36
10.1	Befehl nicht bestätigt	36

10.2	Duty Cycle	36
10.3	Fehlercodes und Blinkfolgen	37
10.3.1	Blinkfolgen der System-LED (A).....	37
10.3.2	Blinkfolgen der Kanal-LED.....	39
11	Wiederherstellung der Werkseinstellungen.....	40
12	Wartung und Reinigung.....	40
13	Allgemeine Hinweise zum Funkbetrieb.....	41
14	Technische Daten	42

1 Hinweise zur Anleitung

Lesen Sie diese Anleitung sorgfältig, bevor Sie Ihr Home-matic IP Gerät in Betrieb nehmen. Bewahren Sie die Anleitung zum späteren Nachschlagen auf!

Wenn Sie das Gerät anderen Personen zur Nutzung über-lassen, übergeben Sie auch diese Anleitung.

Benutzte Symbole:



Achtung!

Hier wird auf eine Gefahr hingewiesen.



Hinweis.

Dieser Abschnitt enthält zusätzliche wichtige In-formationen!

2 Gefahrenhinweise



Öffnen Sie das Gerät nicht. Es enthält keine durch den Anwender zu wartenden Teile. Lassen Sie das Gerät im Fehlerfall von einer Fachkraft prüfen.



Aus Sicherheits- und Zulassungsgründen (CE) ist das eigenmächtige Umbauen und/oder Verän-dern des Gerätes nicht gestattet.



Betreiben Sie das Gerät nur in trockener sowie staubfreier Umgebung, setzen Sie es keinem Einfluss von Feuchtigkeit, Vibrationen, ständiger Sonnen- oder anderer Wärmeeinstrahlung, Kälte und keinen mechanischen Belastungen aus.



Das Gerät ist kein Spielzeug! Erlauben Sie Kindern nicht damit zu spielen. Lassen Sie das Verpackungsmaterial nicht achtlos liegen. Plastikfolien/-tüten, Styroporsteile etc. können für Kinder zu einem gefährlichen Spielzeug werden.



Bei Sach- oder Personenschaden, die durch unsachgemäße Handhabung oder Nichtbeachten der Gefahrenhinweise verursacht werden, übernehmen wir keine Haftung. In solchen Fällen erlischt jeder Gewährleistungsanspruch! Für Folgeschäden übernehmen wir keine Haftung!



Das Gerät darf nur für ortsfeste Installationen verwendet werden. Das Gerät ist sicher innerhalb einer festen Installation zu fixieren.



Der Aktor ist Teil der Gebäudeinstallation. Bei der Planung und Errichtung sind die einschlägigen Normen und Richtlinien des Landes zu beachten. Der Betrieb des Gerätes ist ausschließlich am 230 V/50 Hz-Wechselspannungsnetz zulässig.

Arbeiten am 230-V-Netz dürfen nur von einer Elektrofachkraft (nach VDE 0100) erfolgen. Dabei sind die geltenden Unfallverhütungsvorschriften zu beachten. Zur Vermeidung eines elektrischen Schlages am Gerät, schalten Sie bitte die Netzspannung frei (Sicherungsautomat abschalten). Bei Nichtbeachtung der Installationshinweise können Brand oder andere Gefahren entstehen.



Beachten Sie beim Anschluss an die Geräteklemmen die hierfür zulässigen Leitungen und Leitungsquerschnitte.



Beachten Sie vor Anschluss eines Verbrauchers die technischen Daten, insbesondere die maximal zulässige Anschlussleistung des Fußbodenheizungsaktors und Art des anzuschließenden Verbrauchers. Alle Lastangaben beziehen sich auf ohmsche Lasten. Belasten Sie den Aktor nur bis zur angegebenen Leistungsgrenze.



Das Gerät ist nicht zum Freischalten geeignet.



Eine Überlastung kann zur Zerstörung des Gerätes, zu einem Brand oder zu einem elektrischen Schlag führen.



Vor dem Anschließen des Aktors muss die Sicherung im Sicherungskasten herausgenommen oder der Stecker aus der Steckdose entfernt werden.



Beachten Sie die Installationsvorschriften für Installationen in Verteilersystemen (DIN VDE 0100-410).



Das Gerät ist nur für den Einsatz in wohnungsähnlichen Umgebungen geeignet.



Jeder andere Einsatz, als der in dieser Bedienungsanleitung beschriebene, ist nicht bestimmungsgemäß und führt zu Gewährleistungs- und Haftungsausschluss.

3 Funktion und Geräteübersicht

Mit dem Homematic IP Fußbodenheizungsaktor können Sie Ihre Fußbodenheizung Raum für Raum komfortabel und bedarfsgerecht per Smartphone App oder mit dem Homematic IP Wandthermostaten steuern und so die Raumtemperatur auf Ihre individuellen Bedürfnisse anpassen.

Der Fußbodenheizungsaktor kann zur Steuerung einer Fußbodenheizung mit bis zu 6 Heizzonen/9 Heizkreise sowie einer Umwälz- oder Zirkulationspumpe eingesetzt

werden und lässt sich im Heiz- sowie Kühlmodus betreiben (sofern Ihre Heizungsanlage diesen Betriebsmodus unterstützt).

Sie können das Gerät flexibel mit den mitgelieferten Schrauben oder einfach auf einer Hutschiene montieren. Dank der sicheren Funkkommunikation zwischen den Homematic IP Geräten beschränkt sich der Verdrahtungsaufwand auf ein Minimum.

Geräteübersicht (s. Abbildung 1):

- (A) Systemtaste (Anlertaste und LED)
- (B) Selecttaste (Kanaltaste und LED)
- (C) Öffnungsschlitz
- (D) Abdeckung
- (E) Rastnasen für Hutschienenmontage
- (F) Anschlussklemmen für PE
- (G) Anschlussklemmen für N (Neutralleiter) und L (Außenleiter)
- (H) Anschlussklemmen für Heizventile oder Umwälzpumpe
- (I) Anschlussklemmen für Heizventile

Kabeldurchführungen (s. Abbildung 2):

- (J) Kabelführung 1
- (K) Kabelführung 2
- (L) Kabelführung 3

4 Allgemeine Systeminformationen

Dieses Gerät ist Teil des Smart-Home-Systems Homematic IP und kommuniziert über das Homematic IP Funkprotokoll. Alle Homematic IP Geräte können komfortabel und individuell per Smartphone über die Homematic IP App konfiguriert werden. Welcher Funktionsumfang sich innerhalb des Homematic IP Systems im Zusammenspiel mit weiteren Komponenten ergibt, entnehmen Sie bitte dem Homematic IP Anwenderhandbuch. Alle technischen Dokumente und Updates finden Sie stets aktuell unter www.eQ-3.de.

5 Montage

Sie können den Fußbodenheizungsaktor mit den mitgelieferten Schrauben frei an der Wand montieren oder auf eine Hutschiene setzen.

5.1 Schraubmontage

Um den Fußbodenheizungsaktor mithilfe der Schrauben zu montieren, gehen Sie wie folgt vor:

- Wählen Sie einen geeigneten Montageort in der Nähe Ihres Heizkreisverteilers aus.



Stellen Sie sicher, dass an der gewünschten Position in der Wand keine Leitungen verlaufen!

- Zeichnen Sie zwei der Bohrlöcher im Abstand von 13,6 cm mit einem Stift an der Wand an (s. *Abbildung 3*).
- Bohren Sie die vorgezeichneten Löcher mit einem geeigneten Bohrer.
- Montieren Sie den Fußbodenheizungsaktor durch Eindrehen der mitgelieferten Dübel und Schrauben (s. *Abbildung 3*).

5.2 Hutschiennenmontage

Um den Fußbodenheizungsaktor auf einer Hutschiene zu montieren, gehen Sie wie folgt vor:

- Setzen Sie den Fußbodenheizungsaktor auf die Hutschiene auf (s. *Abbildung 4*).
- Verrasten Sie den Fußbodenheizungsaktor, indem Sie die Rastnasen (**E**) nach oben drücken (s. *Abbildung 4*).
- Achten Sie darauf, dass die Rastnasen komplett einrasten und das Gerät fest auf der Schiene sitzt.

6 Inbetriebnahme

6.1 Installationshinweise



Bitte lesen Sie diesen Abschnitt erst vollständig, bevor Sie mit der Installation beginnen.



Hinweis! Installation nur durch Personen mit einschlägigen elektrotechnischen Kenntnissen und Erfahrungen!*

Durch eine unsachgemäße Installation gefährden Sie

- Ihr eigenes Leben;
- das Leben der Nutzer der elektrischen Anlage.

Mit einer unsachgemäßen Installation riskieren Sie schwere Sachschäden, z. B. durch einen Brand. Es droht für Sie die persönliche Haftung bei Personen- und Sachschäden.

Wenden Sie sich an einen Elektroinstallateur!

*Erforderliche Fachkenntnisse für die Installation:

Für die Installation sind insbesondere folgende Fachkenntnisse erforderlich:

- Die anzuwendenden „5 Sicherheitsregeln“: Freischalten; gegen Wiedereinschalten sichern; Spannungsfreiheit feststellen; Erden und Kurzschließen; benachbarte, unter Spannung stehende Teile abdecken oder abschränken;
- Auswahl des geeigneten Werkzeuges, der Messgeräte und ggf. der persönlichen Schutzausrüstung;
- Auswertung der Messergebnisse;
- Auswahl des Elektro-Installationsmaterials zur Sicherstellung

- der Abschaltbedingungen;
- IP-Schutzarten;
- Einbau des Elektroinstallationsmaterials;
- Art des Versorgungsnetzes (TN-System, IT-System, TT-System) und die daraus folgenden Anschlussbedingungen (klassische Nullung, Schutzerdung, erforderliche Zusatzmaßnahmen etc.).



Für den Einbau des Fußbodenheizungsakts in einen Stromkreisverteiler, muss das Gerät entsprechend VDE 0603, DIN 43871 (Niederspannungsunterverteilung (NSUV)), DIN 18015-x eingebaut werden. In diesem Fall muss die Montage auf einer Tragschiene (Hutschiene, DIN-Rail) lt. EN50022 erfolgen. Installation und Verdrahtung sind entsprechend VDE 0100 (VDE 0100-410, VDE 0100-510 usw.) durchzuführen. Es sind die Vorschriften der Technischen Anschlussbestimmungen (TAB) des Energieversorgers zu berücksichtigen.



Beachten Sie bei der Installation die Gefahrenhinweise gemäß „2 Gefahrenhinweise“ auf Seite 9.

Zugelassene Kabelquerschnitte für die Kabelführungen des Fußbodenheizungsakts sind:

Kabeldurchführung	Kabelquerschnitt [mm ²]
1 (J) (s. Abbildung 2)	> 5,2
2 (K) (s. Abbildung 2)	> 8,2
3 (L) (s. Abbildung 2)	> 3,2

Zugelassene Leitungsquerschnitte zum Anschluss an die Anschlussklemmen des Fußbodenheizungsaktors sind:

Starre Leitung [mm ²]	Flexible Leitung mit und ohne Aderendhülse [mm ²]
0,75 – 1,50	0,75 – 1,50

6.2 Installation

Für die Installation des Fußbodenheizungsaktors gehen Sie wie folgt vor:

- Öffnen Sie die Abdeckung (**D**), indem Sie die Verastung unter dem Öffnungsschlitz (**C**) mit einem geeigneten Schraubendreher eindrücken und die Abdeckung nach oben abziehen (s. *Abbildung 5*).
- Schließen Sie den Neutralleiter an die Anschlussklemme für N (**G**) an.



Um die Anschlussklemme zu öffnen, drücken Sie die Klemme mit einem geeigneten Schraubendreher runter und fädeln Sie das entsprechende Kabel ein. Durch das Loslassen der Klemme verschließt sie sich wieder und das Kabel ist fixiert (s. *Abbildung 6*).

- Schließen Sie den Außenleiter an die Anschlussklemme für L (**G**) an.
- Schließen Sie die Anschlusskabel Ihrer Ventilantrie-

be der Heizkreise an die Anschlussklemmen (**H-I**) oder eine Umwälzpumpe an die Anschlussklemmen (**H**) an.

- Achten Sie vor dem Verschließen der Abdeckung darauf, dass alle Anschlussleitungen ordnungsgemäß in die vorgesehenen Kabelführungen gedrückt sind.
- Schließen Sie die Abdeckung wieder, indem Sie die Rastnasen der Abdeckung in die vorgesehenen Öffnungen schieben und die Abdeckung herunterdrücken.

6.3 Verhalten nach Einschalten der Netzspannung



Nach Einschalten der Netzspannung leuchtet die LED (**B**) dauerhaft grün.

In den ersten 3 Minuten nach dem Einschalten der Netzspannung befindet sich der Fußbodenheizungsaktor im Anlernmodus, sofern er noch nicht angelernt wurde. Weitere Informationen zum Anlernen finden Sie im nachfolgenden Abschnitt.

In den ersten 10 Minuten nach dem Einschalten der Netzspannung befindet sich der Fußbodenheizungsaktor im Startmodus. In dieser Zeit werden alle Heizzonen angesteuert. Signalisiert wird dies durch das dauerhafte Leuchten der Kanal-LEDs.

In den folgenden 20 Minuten werden die Ventile über

eine 2-Punkt-Regelung betrieben, d. h. ein Unterschreiten der Soll-Temperatur führt zum Einschalten des Ventils, ein Überschreiten zum Abschalten. Nach Ablauf der 20 Minuten werden die Ventile über eine PI-Regelung mit PWM-Ausgang betrieben (Normal-Betrieb).

6.4 Anlernen



Bitte lesen Sie diesen Abschnitt erst vollständig, bevor Sie mit dem Anlernen beginnen.

Damit der Fußbodenheizungsaktor in Ihr System integriert werden und mit anderen Geräten kommunizieren kann, muss er zunächst angelernt werden.

Sie können den Fußbodenheizungsaktor entweder direkt an Homematic IP Geräte (wie bspw. an den Wandthermostaten oder an die Multi IO Box) oder an den Homematic IP Access Point anlernen. Beim direkten Anlernen erfolgt die Konfiguration am Wandthermostaten und beim Anlernen an den Access Point über die Homematic IP App.

6.4.1 Anlernen an den Homematic IP Wandthermostaten



Halten Sie beim Anlernen einen Mindestabstand von 50 cm zwischen den Geräten ein.



Sie können den Anlernvorgang durch erneute kurze Betätigung der Systemtaste **(A)** abbrechen. Dies wird durch ein rotes Aufleuchten der LED **(A)** bestätigt.



Wenn kein Anlernen erfolgt, wird der Anlernmodus automatisch nach 3 Minuten beendet.

Wenn Sie den Fußbodenheizungsaktor an einen Homematic IP Wandthermostaten anlernen möchten, müssen die beiden zu verknüpfenden Geräte in den Anlernmodus gebracht werden. Dafür gehen Sie wie folgt vor:

- Wählen Sie durch kurzes Drücken der Selecttaste **(B)** den Kanal aus, an den Sie ein Gerät anlernen möchten (s. *Abbildung 7*). Einmal Drücken für Kanal 1, zweimal Drücken für Kanal 2, usw. Die zugehörige Kanal-LED leuchtet dauerhaft für den jeweiligen Kanal auf.
- Drücken Sie für 4 s auf die Systemtaste **(A)**, bis die LED schnell orange zu blinken beginnt (s. *Abbildung 7*). Der Anlernmodus für den ausgewählten Kanal ist für 3 Minuten aktiv.
- Drücken Sie die Systemtaste des Wandthermostaten für mind. 4 s, um den Anlernmodus zu aktivieren. Die LED blinkt orange.

Erfolgreiches Anlernen wird durch grünes Blinken der LED **(A)** signalisiert.

War der Anlernvorgang nicht erfolgreich, leuchtet die LED **(A)** rot auf. Versuchen Sie es erneut.

6.4.2 Anlernen an die Homematic IP Multi IO Box

Wenn Sie den Fußbodenheizungsaktor an eine Homematic IP Multi IO Box anlernen möchten, müssen die beiden zu verknüpfenden Geräte in den Anlernmodus gebracht werden. Dafür gehen Sie wie folgt vor:

- Drücken Sie so oft kurz auf die Selecttaste **(B)**, bis die LEDs aller Kanäle grün leuchten (s. *Abbildung 7*).
- Drücken Sie für 4 s auf die Systemtaste **(A)**, bis die LED schnell orange zu blinken beginnt (s. *Abbildung 7*). Der Anlernmodus ist für 3 Minuten aktiv.
- Drücken Sie die Systemtaste der Multi IO Box für mind. 4 s, um den Anlernmodus zu aktivieren. Die LED blinkt orange.

Erfolgreiches Anlernen wird durch grünes Blinken der LED **(A)** signalisiert.

War der Anlernvorgang nicht erfolgreich, leuchtet die LED **(A)** rot auf. Versuchen Sie es erneut.

6.4.3 Einen weiteren Fußbodenheizungsaktor hinzufügen

Um dem System bzw. den bestehenden Geräten einen weiteren Fußbodenheizungsaktor hinzuzufügen, gehen Sie wie folgt vor:

- Lernen Sie zunächst den neuen Fußbodenheizungsaktor an den bestehenden Fußbodenheizungsaktor an. Bringen Sie dafür den bestehenden Fußbodenheizungsaktor über einen langen Tastendruck (mind. 4 s) der Systemtaste **(A)** in den Anlernmodus.
- Aktivieren Sie den Anlernmodus am neuen Fußbodenheizungsaktor über einen langen Tastendruck (mind. 4 s) der Systemtaste **(A)**.



Erfolgreiches Anlernen wird durch grünes Blinken der Geräte-LED **(A)** signalisiert. War der Anlernvorgang nicht erfolgreich, leuchtet die LED **(A)** rot auf. Versuchen Sie es erneut.

- Lernen Sie den neuen Fußbodenheizungsaktor ggf. an weitere Homematic IP Geräte, wie z. B. an einen Wandthermostaten oder eine Multi IO Box, an, indem Sie zunächst den Fußbodenheizungsaktor und dann das anzulernende Gerät in den Anlernmodus versetzen. Weitere Informationen dazu entnehmen Sie bitte der jeweiligen Bedienungsanleitung.

6.4.4 Anlernen an den Homematic IP Access Point



Richten Sie zunächst Ihren Homematic IP Access Point über die Homematic IP App ein, um weitere Homematic IP Geräte im System nutzen zu können. Ausführliche Informationen dazu finden Sie in der Bedienungsanleitung des Access Points.



Sie können das Gerät sowohl an den Access Point als auch an die Homematic Zentrale CCU2 anlernen. Weitere Informationen dazu entnehmen Sie bitte dem Homematic IP Anwenderhandbuch (zu finden im Downloadbereich unter www.eQ-3.de).

Zum Anlernen des Fußbodenheizungsaktors an den Access Point gehen Sie wie folgt vor:

- Öffnen Sie die Homematic IP App auf Ihrem Smartphone.
- Wählen Sie den Menüpunkt „Gerät anlernen“ aus.
- Drücken Sie kurz auf die Systemtaste **(A)**, bis die LED langsam orange zu blinken beginnt (s. *Abbildung 7*). Der Anlernmodus für den ausgewählten Kanal ist für 3 Minuten aktiv.



Sie können den Anlernmodus manuell für weitere 3 Minuten starten, indem Sie die Systemtaste **(A)** kurz drücken (s. *Abbildung 7*).

- Das Gerät erscheint automatisch in der Home-

matic IP App.

- Zur Bestätigung geben Sie in der App die letzten vier Ziffern der Gerätenummer (SGTIN) ein oder scannen Sie den QR-Code. Die Gerätenummer finden Sie auf dem Aufkleber im Lieferumfang oder direkt am Gerät.
- Warten Sie, bis der Anlernvorgang abgeschlossen ist.
- Zur Bestätigung eines erfolgreichen Anlernvorgangs leuchtet die LED grün. Das Gerät ist nun einsatzbereit.
- Leuchtet die LED rot, versuchen Sie es erneut.
- Wählen Sie die gewünschte Lösung für Ihr Gerät aus.
- Vergeben Sie in der App einen Namen für das Gerät und ordnen Sie es einem Raum zu.

7 Konfiguration über den Homematic IP Wandthermostaten



Die Konfiguration des Homematic IP Fußbodenheizungsaktors ist mit dem Homematic IP Wandthermostaten (HmIP-WTH-2), über den Homematic IP Access Point in Verbindung mit der Smartphone App oder über die WebUI der Homematic Zentrale CCU2 möglich.

Um den Fußbodenheizungsaktor über den Wandthermostaten zu konfigurieren, gehen Sie wie folgt vor:

- Drücken Sie lange auf das Stellrad des Wandthermostaten, um das Konfigurationsmenü zu öffnen.
- Wählen Sie durch Drehen des Stellrads das Symbol „**FAL**“ aus und bestätigen Sie die Auswahl durch kurzes Drücken des Stellrads.
- Ist der Wandthermostat an mehr als einen Fußbodenheizungsaktor angelernt, wählen Sie mit dem Stellrad den gewünschten Fußbodenheizungsaktor aus.
- Wählen Sie aus, ob Sie Geräteparameter („UnP1/UnP2“) oder Kanalparameter („ChAn“) konfigurieren wollen.



Die Einstellungen, die Sie unter „UnP1/UnP2“ vornehmen können, betreffen das gesamte Gerät. Die Einstellungen, die Sie unter „ChAn“ vornehmen können, betreffen die einzelnen Kanäle des Geräts.

- Stellen Sie Vor- sowie Nachlaufzeiten der Pumpe, Eco-Temperaturen, Zeitintervalle etc. ganz individuell nach dem folgenden Schema ein.

Geräteparameter UnP1:

Parameter	Index	Wert	Bedeutung
Frostschutztemperatur	P024	3	Frostschutz inaktiv
		4	2,0 °C
		5	2,5 °C
	
		16	8,0 °C (default)
	
		19	9,5 °C
20	10,0 °C		

Pumpensteuerung aktiv/inaktiv, Lastausgleich*1/ Lastsammlung*2 Antriebstyp (NO/NC)*3	P025	0	Pumpensteuerung aktiv*4 Lastausgleich NC
		1	Pumpensteuerung aktiv*4 Lastausgleich NO
		2	Pumpensteuerung aktiv*4 Lastsammlung NC
		3	Pumpensteuerung aktiv*4 Lastsammlung NO
		4	Pumpensteuerung inaktiv (default) Lastausgleich NC
		5	Pumpensteuerung inaktiv Lastausgleich NO
		6	Pumpensteuerung inaktiv Lastsammlung NC
		7	Pumpensteuerung inaktiv Lastsammlung NO

Notbetrieb im Heizmodus	P026	0	0 %
		1	1 %
	
		25	25 % (default)
	
		99	99 %
		100	100 %
Notbetrieb im Kühlmodus	P032	0	0 % (default)
		1	1 %
	
		99	99 %
		100	100 %

*1: Heizzonen werden (wenn möglich) gestaffelt gesteuert.

*2: Heizzonen werden (wenn möglich) gesammelt gesteuert.

*3: Normally open/normally closed

*4: Wird Heizzone 1 als Pumpensteuerung genutzt, ist es erforderlich, einen Wandthermostaten an diesen Kanal anzulernen, wenn eine Anpassung der Pumpenparameter durchgeführt werden soll.

Geräteparameter UnP2:

Parameter	Index	Wert	Bedeutung
Ventilschutz-Funktions-Dauer	P007	128	0 Minuten
		129	1 Minute
	
		133	5 Minuten (default)
	
	138	10 Minuten	
Ventilschutz-Funktions-Intervallzeit	P051	224	0 Tage
		225	1 Tag
	
		238	14 Tage (default)
	
	251	27 Tage	
	252	28 Tage	

Kanalparameter ChAn:

Parameter	Index	Wert	Bedeutung
Einschaltverzögerung der Pumpe (nur für Kanal 1 verfügbar)	P006	128	0 Minuten
		129	1 Minute
		130	2 Minuten (default)
	
		147	19 Minuten
	148	20 Minuten	
Dauer/Länge der Pumpenschutzfunktion (nur für Kanal 1 verfügbar)	P007	128	0 Minuten
		129	1 Minute (default)
	
		137	9 Minuten
		138	10 Minuten
Ausschaltverzögerung der Pumpe (nur für Kanal 1 verfügbar)	P008	128	0 Minuten
		129	1 Minute
		130	2 Minuten (default)
	
		147	19 Minuten
	148	20 Minuten	

Minimale Fußbodentemperatur in Verbindung mit einem Fußboden-Temperatur-sensor	P045	10	5.0 °C
		11	5.5 °C
	
		38	19.0 °C (default)
	
		60	30.0°C
Luftfeuchtigkeitsgrenze	P050	40	40 %; Luftfeuchtigkeitsgrenze inaktiv
	
		80	80 %; Luftfeuchtigkeitsgrenze inaktiv
	
		168	40 %; Luftfeuchtigkeitsgrenze aktiv
		188	60 %; Luftfeuchtigkeitsgrenze aktiv (default)
...	...		
208	80 %; Luftfeuchtigkeitsgrenze aktiv		

Zeitintervall für die Pumpenschutzfunktion (nur für Kanal 1 verfügbar)	P051	225	1 Tag
		226	2 Tage
	
		238	14 Tage (default)
	
		252	28 Tage
Kühlen im Kühlmodus aktiv/inaktiv	P052	0	Kühlen im Kühlmodus inaktiv
		1	Kühlen im Kühlmodus aktiv (default)
Heizen im Heizmodus aktiv/inaktiv	P053	0	Heizen im Heizmodus inaktiv
		1	Heizen im Heizmodus aktiv (default)
Auswahl der räumlichen Gegebenheiten	P054	0	Standardraum (default)
		1	Raum mit Kamin
		2	Raum mit Handtuch-Heizkörper
Auswahl der häuslichen Gegebenheiten	P055	0	FBH Standard (default)
		1	FBH Niedrigenergie
		2	Radiator
		3	Konvektor passiv
		4	Konvektor aktiv



Weiterführende Informationen zur Konfiguration können Sie der Bedienungsanleitung des Homeatic IP Wandthermostaten (HmIP-WTH-2) entnehmen.

8 Manuelle Bedienung

8.1 Heizzonen ein- bzw. ausschalten

Zu Installations- und Testzwecken können die einzelnen Heizzonen manuell ein- bzw. ausgeschaltet werden. Um eine Heizzone manuell ein- bzw. auszuschalten, gehen Sie wie folgt vor:

- Wählen Sie mit der Selecttaste **(B)** den gewünschten Kanal aus (s. *Abbildung 7*).
- Drücken Sie die Selecttaste solange, bis die LED **(B)** dreimal kurz grün blinkt.

Der Kanal bleibt für 15 Minuten ein- bzw. ausgeschaltet. Anschließend wird die Heizzone wieder normal geregelt.

8.2 Pumpensteuerung aktivieren bzw. deaktivieren

Soll die Anschlussklemme **(H)** für die Steuerung einer Umwälzpumpe genutzt werden, kann die Heizzone direkt am Gerät auf Pumpensteuerung umgestellt werden. Gehen Sie dazu wie folgt vor:

- Drücken Sie die Selecttaste **(B)** solange bis die LED von Kanal 1 grün blinkt (s. *Abbildung 7*).



Blinkt die LED von Kanal 1 langsam, ist die Pumpensteuerung aktiviert. Blinkt die LED von Kanal 1 schnell, ist die Pumpensteuerung deaktiviert.

- Wollen Sie keine Änderung des Parameters vornehmen, können Sie das Menü über einen kurzen Tastendruck der Selecttaste **(B)** verlassen.
- Um den Parameter von aktiv auf inaktiv bzw. von inaktiv auf aktiv umzustellen, drücken Sie für mind. 4 s auf die Selecttaste **(B)**.

9 Geräteverknüpfungen löschen

Um die Geräteverknüpfungen zwischen einem Fußbodenheizungsaktor und einem Wandthermostaten zu löschen, gehen Sie wie folgt vor:

- Wählen Sie über die Selecttaste **(B)** des Fußbodenheizungsaktors den Kanal aus, an den der Wandthermostat angelernt ist (s. *Abbildung 7*).
- Drücken Sie die Systemtaste **(A)** und die Selecttaste **(B)** des Fußbodenheizungsaktors gleichzeitig so lange, bis die LED **(A)** grün aufleuchtet.
- Stellen Sie die Werkseinstellungen des Wandthermostaten wieder her (weitere Informationen dazu entnehmen Sie bitte der Bedienungsanleitung des Wandthermostaten).

10 Fehlerbehebung

10.1 Befehl nicht bestätigt

Bestätigt mindestens ein Empfänger einen Befehl nicht, leuchtet zum Abschluss der fehlerhaften Übertragung die LED rot auf. Grund für die fehlerhafte Übertragung kann eine Funkstörung sein (s. „13 Allgemeine Hinweise zum Funkbetrieb“ auf Seite 41). Die fehlerhafte Übertragung kann folgende Ursachen haben:

- Empfänger nicht erreichbar,
- Empfänger kann Befehl nicht ausführen (Lastausfall, mechanische Blockade etc.) oder
- Empfänger defekt.

10.2 Duty Cycle

Der Duty Cycle beschreibt eine gesetzlich geregelte Begrenzung der Sendezeit von Geräten im 868-MHz-Bereich. Das Ziel dieser Regelung ist es, die Funktion aller im 868-MHz-Bereich arbeitenden Geräte zu gewährleisten. In dem von uns genutzten Frequenzbereich 868 MHz beträgt die maximale Sendezeit eines jeden Gerätes 1 % einer Stunde (also 36 Sekunden in einer Stunde). Die Geräte dürfen bei Erreichen des 1-%-Limits nicht mehr senden, bis diese zeitliche Begrenzung vorüber ist. Gemäß dieser Richtlinie, werden Homematic IP Geräte zu 100 % normenkonform entwickelt und produziert.

Im normalen Betrieb wird der Duty Cycle in der Regel nicht erreicht. Dies kann jedoch in Einzelfällen bei der Inbetriebnahme oder Erstinstallation eines Systems durch

vermehrte und funktintensive Anlernprozesse der Fall sein. Eine Überschreitung des Duty-Cycle-Limits wird durch dreimal langes rotes Blinken der LED angezeigt und kann sich durch temporär fehlende Funktion des Gerätes äußern. Nach kurzer Zeit (max. 1 Stunde) ist die Funktion des Gerätes wiederhergestellt.

10.3 Fehlercodes und Blinkfolgen

10.3.1 Blinkfolgen der System-LED (A)

Blinkcode	Bedeutung	Lösung
Kurzes oranges Blinken	Funkübertragung/ Sendeversuch/ Datenübertragung	Warten Sie, bis die Übertragung beendet ist.
1x langes grünes Leuchten	Vorgang bestätigt	Sie können mit der Bedienung fortfahren.
1x langes rotes Leuchten	Vorgang fehlgeschlagen	Versuchen Sie es erneut (s. „10.1 Befehl nicht bestätigt“ auf Seite 36).

Kurzes oranges Blinken (alle 10 s)	Anlernmodus aktiv	Geben Sie die letzten vier Ziffern der Geräte-Seriennummer zur Bestätigung ein (s. „6.4 Anlernen“ auf Seite 12).
1x langes rotes Leuchten	Vorgang fehlgeschlagen oder Duty-Cycle-Limit erreicht	Versuchen Sie es erneut („10.1 Befehl nicht bestätigt“ auf Seite 36 oder „10.2 Duty Cycle“ auf Seite 36).
6x langes rotes Blinken	Gerät defekt	Achten Sie auf die Anzeige in Ihrer App oder wenden Sie sich an Ihren Fachhändler.
1x oranges und 1x grünes Leuchten	Testanzeige	Nachdem die Testanzeige erloschen ist, können Sie fortfahren.

10.3.2 Blinkfolgen der Kanal-LED

Blinkcode	Bedeutung	Lösung
Langsames Blinken	Notbetrieb aktiv	Batterien des Wandthermostaten wechseln, Funktest durchführen, Wandthermostat ggf. neu positionieren, defekten Wandthermostaten austauschen
Doppeltes, kurzes Blinken	Funkverbindung zum Wandthermostaten gestört	Position des Wandthermostaten verändern oder einen Repeater einsetzen. (vgl. auch „10.1 Befehl nicht bestätigt“ auf Seite 36).

11 Wiederherstellung der Werkseinstellungen



Die Werkseinstellungen des Gerätes können wiederhergestellt werden. Dabei gehen alle Einstellungen verloren.

Um die Werkseinstellungen des Fußbodenheizungsaktors wiederherzustellen, gehen Sie wie folgt vor:

- Drücken Sie für 4 s auf die Systemtaste **(A)**, bis die LED schnell orange zu blinken beginnt (s. *Abbildung 7*).
- Lassen Sie die Systemtaste wieder los.
- Drücken Sie die Systemtaste erneut für 4 s, bis die LED grün aufleuchtet.
- Lassen Sie die Systemtaste wieder los, um das Wiederherstellen der Werkseinstellungen abzuschließen.

Das Gerät führt einen Neustart durch. Nach dem Neustart können Sie das Gerät wieder in Ihr Homematic IP System integrieren.

12 Wartung und Reinigung



Das Gerät ist wartungsfrei. Überlassen Sie eine Wartung oder Reparatur einer Fachkraft.

Reinigen Sie das Gerät mit einem weichen, sauberen, trockenen und fusselfreien Tuch. Verwenden Sie keine lösemittelhaltigen Reinigungsmittel, das Kunststoffgehäuse und die Beschriftung können dadurch angegriffen werden.

13 Allgemeine Hinweise zum Funkbetrieb

Die Funk-Übertragung wird auf einem nicht exklusiven Übertragungsweg realisiert, weshalb Störungen nicht ausgeschlossen werden können. Weitere Störeinflüsse können hervorgerufen werden durch Schaltvorgänge, Elektromotoren oder defekte Elektrogeräte.



Die Reichweite in Gebäuden kann stark von der im Freifeld abweichen. Außer der Sendeleistung und den Empfangseigenschaften der Empfänger spielen Umwelteinflüsse wie Luftfeuchtigkeit neben baulichen Gegebenheiten vor Ort eine wichtige Rolle.

Hiermit erklärt die eQ-3 AG, dass sich dieses Gerät in Übereinstimmung mit den grundlegenden Anforderungen und den anderen relevanten Vorschriften der Richtlinie 1999/5/EG befindet. Die vollständige Konformitätserklärung finden Sie unter www.eQ-3.de.

14 Technische Daten

Geräte-Kurzbezeichnung:	HmIP-FAL230-C6
Konstruktion des Regel- und Steuergerätes (RS):	Unabhängig montiertes elektro-nisches RS für Aufbaumontage
Anzahl Heizzonen:	6
Anzahl Antriebe:	9 / (8)
Anzahl Pumpen:	1
Versorgungsspannung:	230 V/50 Hz
Stromaufnahme:	6,3 A max.
Schaltleistung je Heizzone:	1 A max.
Nennlast aller Antriebe:	250 W max.
Art der Abschaltung:	Micro
Leitungsart u. -querschnitt:	starre und flexible Leitung, 0,75 - 1,5 mm ²
Kabelquerschnitt Klemmanschluss 1:	> 5,2 mm
Kabelquerschnitt Klemmanschluss 2:	> 8,2 mm
Kabelquerschnitt Klemmanschluss 3:	> 3,2 mm
Schutzart:	IP20
Schutzklasse:	I
Umgebungstemperatur:	0 - 50 °C
Typ:	1.B.
Stehstoßspannung:	2500 V

Temperatur Glühdrahtprüfung:	850 °C
Temperatur Kugeldruckprüfung:	125 °C
PTI-Wert des Gehäusematerials:	IIIb mit $100 < CTI < 175$
Abmessungen (B x H x T):	225 x 75 x 52 mm
Gewicht:	566 g
Funkfrequenz:	868,3 MHz / 869,525 MHz
Empfängerkategorie:	SRD category 2
Typ. Funk-Freifeldreichweite:	270 m
Duty Cycle:	< 1% pro h / < 10% pro h

Technische Änderungen vorbehalten.

Entsorgungshinweis



Gerät nicht im Hausmüll entsorgen! Elektronische Geräte sind entsprechend der Richtlinie über Elektro- und Elektronik-Altgeräte über die örtlichen Sammelstellen für Elektronik-Altgeräte zu entsorgen.

Konformitätshinweis



Das CE-Zeichen ist ein Freiverkehrszeichen, das sich ausschließlich an die Behörden wendet und keine Zusicherung von Eigenschaften beinhaltet.



Bei technischen Fragen zum Gerät wenden Sie sich bitte an Ihren Fachhändler.

Package contents

Quantity	Description
1	Homematic IP Floor Heating Actuator – 6 channels, 230 V
2	Screws 4.0 x 40 mm
2	Plugs 6 mm
1	Operating manual

Documentation © 2016 eQ-3 AG, Germany.

All rights reserved. This manual may not be reproduced in any format, either in whole or in part, nor may it be duplicated or edited by electronic, mechanical or chemical means, without the written consent of the publisher.

Typographical and printing errors cannot be excluded. However, the information contained in this manual is reviewed on a regular basis and any necessary corrections will be implemented in the next edition. We accept no liability for technical or typographical errors or the consequences thereof.

All trademarks and industrial property rights are acknowledged.

Printed in Hong Kong

Changes may be made without prior notice as a result of technical advances.

150282

Version 1.3 (11/2018)

44

Table of contents

1	Information about this manual.....	47
2	Hazard information.....	47
3	Function and device overview	50
4	General system information	52
5	Mounting.....	52
	5.1 Screw mounting.....	52
	5.2 DIN rail mount.....	53
6	Start-up	53
	6.1 Installation instructions	53
	6.2 Installation.....	56
	6.3 Behaviour after switching on the mains voltage	57
	6.4 Teaching-in.....	58
	6.4.1 Pairing with a Homematic IP Wall Thermostat	58
	6.4.2 Pairing with a Homematic IP Multi IO Box	59
	6.4.3 Adding a new floor heating actuator.....	60
	6.4.4 Teaching-in to the Homematic IP Access Point.....	61
7	Configuration via the Homematic IP Wall Thermostat	63
8	Manual operation	71
	8.1 Switch heating zones on/off	71
	8.2 Activating/deactivating the pump control	71
9	Delete device connections	72
10	Troubleshooting	72
	10.1 Command not confirmed.....	72
	10.2 Duty cycle	73

45

10.3	Error codes and flashing sequences	74
10.3.1	Flashing sequences of the system LED (A)	74
10.3.2	Flashing sequences of the channel LED	76
11	Restore factory settings	77
12	Maintenance and cleaning	78
13	General information about radio operation	78
14	Technical specifications	79

1 Information about this manual

Please read this manual carefully before beginning operation with your Homematic IP component. Keep the manual so you can refer to it at a later date if you need to. If you hand over the device to other persons for use, please hand over this manual as well.

Symbols used:



Attention!

This indicates a hazard.



Please note:

This section contains important additional information.

2 Hazard information



Do not open the device. It does not contain any parts that can be maintained by the user. If you have any doubts, have the device checked by an expert.



For safety and licensing reasons (CE), unauthorized change and/or modification of the device is not permitted.



The device may only be operated in dry and dust-free environment and must be protected from the effects of moisture, vibrations, solar or other methods of heat radiation, cold and mechanical loads.



The device is not a toy; do not allow children to play with it. Do not leave packaging material lying around. Plastic films/bags, pieces of polystyrene, etc. can be dangerous in the hands of a child.



We do not assume any liability for damage to property or personal injury caused by improper use or the failure to observe the hazard information. In such cases, any claim under warranty is extinguished! For consequential damages, we assume no liability!



The device may only be used for fixed installations. The device must be securely attached within a fixed installation.



The actuator is part of the building installation. The relevant national standards and directives must be taken into consideration during planning and set-up. The device has been designed solely for operation on a 230 V/50 Hz AC supply. Only qualified electricians (to VDE 0100) are permitted to carry out work on the 230 V mains. Applicable

accident prevention regulations must be complied with whilst such work is being carried out. To avoid electric shocks from the device, please disconnect the mains voltage (trip the miniature circuit-breaker). Noncompliance with the installation instructions can cause fire or introduce other hazards.



When connecting to the device terminals, take the permissible cables and cable cross sections into account.



Please take the technical data (in particular the maximum permissible effective installed load of the floor heating actuator and the type of load to be connected) into account before connecting a load! All load data relates to ohmic loads. Do not exceed the capacity specified for the device.



The device has not been designed to support safety disconnection.



Exceeding this capacity could lead to the destruction of the device, fires or electric shocks.



Before the actuator is connected, remove the fuse from the fuse box or remove the plug from the socket.



Observe the installation instructions for installation in distribution systems (DIN VDE 0100-410).



The device may only be operated within residential buildings.



Using the device for any purpose other than that described in this operating manual does not fall within the scope of intended use and shall invalidate any warranty or liability.

3 Function and device overview

The Homematic IP Floor Heating Actuator offers comfortable and demand-based room-by-room control of your floor heating system via smartphone app or the Homematic IP Wall Thermostat, according to your personal needs.

The floor heating actuator can be used for controlling a floor heating system with up to 6 heating zones/9 heating circuits as well as a heating pump or circulation pump. Furthermore, the device offers operation in heating or cooling mode (provided that your heating system offers these operating modes).

You can flexibly mount the device using the supplied screws or a DIN rail. With the secure radio communication

between the Homematic IP devices, the wiring effort is kept to a minimum.

Device overview (see *fig. 1*):

- (A) System button (teach-in/pairing button and LED)
- (B) Select button (channel button and LED)
- (C) Slot for opening
- (D) Cover
- (E) Spring latch for DIN rail mounting
- (F) PE connecting terminals
- (G) N (neutral conductor) and L (phase conductor) connecting terminals
- (H) Heating valves or heating pump connecting terminals
- (I) Heating valves connecting terminals

Cable bushings (see *fig. 2*):

- (J) Cable bushing 1
- (K) Cable bushing 2
- (L) Cable bushing 3

4 General system information

This device is part of the Homematic IP smart home system and works with the Homematic IP radio protocol. All Homematic IP devices can be configured comfortably and individually with a smartphone via the Homematic IP app. The available functions provided by the Homematic IP system in combination with other components are described in the Homematic IP User Guide. All current technical documents and updates are provided at www.eQ-3.de.

5 Mounting

You can flexibly mount the floor heating actuator to a wall using the supplied screws or to a DIN rail.

5.1 Screw mounting

For mounting the floor heating actuator using screws, please proceed as follows:

- Please select a suitable mounting location close to your heating manifold.



Make sure that no electricity or similar lines run in the wall at this location!

- Use a pen to mark the positions of the two bore holes with a distance of 13.6 cm on the wall (see *figure 3*).

- Use an appropriate drill to make the holes as illustrated.
- Use the supplied screws and plugs to fasten the floor heating actuator (see *fig. 3*).

5.2 DIN rail mount

For mounting the floor heating actuator to a DIN rail, please proceed as follows:

- Place the floor heating actuator onto the DIN rail (see *fig. 4*).
- Latch the floor heating actuator by pressing the spring latches (**E**) upwards (see *fig. 4*).
- Make sure that the spring latches are completely latched and that the device is seated solidly on the rail.

6 Start-up

6.1 Installation instructions



Please read this entire section before starting to install the device.



Please note! Only to be installed by persons with the relevant electro-technical knowledge and experience!*

Incorrect installation can put

- your own life at risk;

- and the lives of other users of the electrical system.

Incorrect installation also means that you are running the risk of serious damage to property, e.g. because of a fire. You may be personally liable in the event of injuries or damage to property.

Contact an electrical installer!

*Specialist knowledge required for installation:

The following specialist knowledge is particularly important during installation:

- The "5 safety rules" to be used: Disconnect from mains; Safeguard from switching on again; Check that system is deenergised; Earth and short circuit; Cover or cordon off neighbouring live parts;
- Select suitable tool, measuring equipment and, if necessary, personal safety equipment;
- Evaluation of measuring results;
- Selection of electrical installation material for safeguarding shut-off conditions;
- IP protection types;
- Installation of electrical installation material;
- Type of supply network (TN system, IT system, TT system) and the resulting connecting conditions (classical zero balancing, protective earthing, required additional measures etc.).



For installing the floor heating actuator into a power distribution panel it has to be mounted in accordance with VDE 0603, DIN 43871 (low-

voltage sub-distribution board), DIN 18015-x. In this case, the installation must be made on a mounting rail (DIN rail) according to EN50022. Installation and wiring have to be performed according to VDE 0100 (VDE 0100-410, VDE 0100-510 etc.). Please consider the technical connection requirements (TAB) of your energy supplier.



Please observe the hazard information in section „2 Hazard information“ on page 32 during installation.

Permitted cable cross sections for the cable bushings of the floor heating actuator are:

Cable bushings	Cable cross section [mm ²]
1 (J) (see fig. 2)	> 5.2
2 (K) (see fig. 2)	> 8.2
3 (L) (see fig. 2)	> 3.2

Permitted cable cross sections for connecting to the connecting terminals of the floor heating actuator:

rigid cable [mm ²]	flexible cable with/ without ferrule [mm ²]
0.75 – 1.50	0.75 – 1.50

6.2 Installation

To install the floor heating actuator, please proceed as follows:

- Open the cover **(D)**. Therefore, release the catch under the slot for opening **(C)** by pushing it with a screwdriver. Remove the cover by pulling it upwards **(see fig. 5)**.
- Connect the neutral conductor to connecting terminal N **(G)**.



Press the terminal down using an appropriate screw driver to open the connecting terminal. Thread the corresponding cable. Release the terminal to close it and to fix the cable *(see fig. 6)*.

- Connect the phase conductor to connecting terminal L **(G)**.
- Plug in the connecting cable of the valve actuators in your heating circuits to the connecting terminals **(H-I)**. Connect a heating pump using connecting terminal **(H)**.
- Make sure that all connecting cables are fixed properly to the cable bushings before closing the cover.
- Close the cover again. Therefore, push the latches of the cover into the openings provided and press it down.

6.3 Behaviour after switching on the mains voltage



After switching on the mains voltage, the LED **(B)** lights permanently green.

If the device has not yet been connected, teach-in mode will be activated during the first 3 minutes after the mains voltage has been switched on. You will find further information about connecting your device in the next section. During the first 10 minutes after the mains voltage has been switched on the device remains in start mode. In this time, all heating zones are triggered and the channel LED lights permanently.

In the following 20 minutes, the valves are operated via two-point control. If the temperature falls below the setpoint temperature, the valves are switched on. If the setpoint temperature is increased, the valves are switched off. After 20 minutes, the valves are operated via PI control with PWM output (normal operation).

6.4 Teaching-in



Please read this entire section before starting the teach-in procedure.

To integrate the floor heating actuator into your system and enable it to communicate with other devices, you must teach it in first.

You can either pair the floor heating actuator directly with other Homematic IP devices (e.g. the wall thermostat or the Multi IO Box) or teach it in to the Homematic IP Access Point. After pairing, the device is configured at the wall thermostat. After teaching-in to the Access Point, the device is configured via the Homematic IP app.

6.4.1 Pairing with a Homematic IP Wall Thermostat



Please make sure you maintain a distance of at least 50 cm between the devices.



You can cancel the pairing procedure by briefly pressing the system button **(A)** again. This will be indicated by the device LED **(A)** lighting red.



If no pairing operations are carried out, pairing mode is exited automatically after 3 seconds.

If you want to pair the floor heating actuator with a Homematic IP Wall Thermostat, the pairing mode of both

devices has to be activated first. To do this, proceed as follows:

- Select the channel for pairing a device by pressing the select button **(B)** briefly (see *fig. 7*). Press once for channel 1, twice for channel 2 etc. The channel LED lights permanently for the corresponding channel.
- Press and hold down the system button **(A)** for 4 seconds until the LED quickly starts flashing orange (see *fig. 7*). The pairing mode of the selected channel remains activated for 3 minutes.
- Press and hold down the system button of the wall thermostat for at least 4 seconds to activate the pairing mode. The device LED flashes orange.

The device LED **(A)** lights up green to indicate that pairing has been successful.

If pairing failed, the device LED **(A)** lights up red. Please try again.

6.4.2 Pairing with a Homematic IP Multi IO Box

If you want to pair the floor heating actuator with a Homematic IP Multi IO Box, the pairing mode of both devices has to be activated first. To do this, proceed as follows:

- Briefly press the select button **(B)** until the LEDs of all channels light up green (see *fig. 7*).
- Press and hold down the system button **(A)** for 4

seconds until the LED quickly starts flashing orange (see *fig. 7*). Pairing mode remains activated for 3 minutes.

- Press and hold down the system button of the Multi IO Box for at least 4 seconds to activate the pairing mode. The device LED flashes orange.

The device LED **(A)** lights up green to indicate that pairing has been successful.

If pairing failed, the device LED **(A)** lights up red. Please try again.

6.4.3 Adding a new floor heating actuator

To add a new floor heating actuator to the system or to the existing devices, please proceed as follows:

- First pair the new floor heating actuator with an existing one. Activate the pairing mode of the existing floor heating actuator. Therefore, press and hold down the system button **(A)** for at least 4 seconds.
- Activate the pairing mode of the new floor heating actuator. Press and hold down the system button **(A)** for at least 4 seconds.



The device LED **(A)** lights up green to indicate that pairing has been successful. If pairing failed, the device LED **(A)** lights up red. Please try again.

- You can add the new floor heating actuator to other devices such as the wall thermostat or the Multi IO Box. Simply activate the pairing mode of the floor heating actuator first and of the device you want to pair afterwards. For further information, please refer to the user manual of the corresponding device.

6.4.4 Teaching-in to the Homematic IP Access Point



First set up your Homematic IP Access Point via the Homematic IP app to enable operation of other Homematic IP devices within your system. For further information, please refer to the operating manual of the Access Point.



You can connect the device either to the Access Point or to the Homematic Central Control Unit CCU2. For detailed information, please refer to the Homematic IP User Guide, available for download in the download area of www.eQ-3.de.

To teach-in your floor heating actuator to the Access Point, please proceed as follows:

- Open the Homematic IP app on your smartphone.
- Select the menu item **“Teach-in device”**.
- Briefly press the system button **(A)** until the LED quickly starts flashing orange (see *fig. 7*). The

teach-in mode of the selected channel remains activated for 3 minutes.



You can manually start the teach-in mode for another 3 minutes by pressing the system button **(A)** briefly (see *fig. 7*).

- Your device will automatically appear in the Homematic IP app.
- To confirm, please enter the last four digits of the device number (SGTIN) in your app or scan the QR code. Therefore, please see the sticker supplied or attached to the device.
- Please wait until teach-in is completed.
- If teaching-in was successful, the LED lights up green. The device is now ready for use.
- If the LED lights up red, please try again.
- Select the desired solution for your device.
- In the app, give the device a name and allocate it to a room.

7 Configuration via the Homematic IP Wall Thermostat



The Homematic IP Floor Heating Actuator can be configured via the Homematic IP Wall Thermostat (HmIP-WTH-2), via the Homematic IP Access Point together with the smartphone app or via the WebUI of the Homematic Central Control Unit CCU2.

To configure the floor heating actuator using the wall thermostat, please proceed as follows:

- Press and hold down the control wheel of the wall thermostat to open the configuration menu.
- Select the **FAL** symbol by turning the control wheel and confirm by pressing the control wheel briefly.
- If the wall thermostat is connected to more than one floor heating actuator, please select the required floor heating actuator using the control wheel.
- Please define if you want to configure the device parameters ("UnP1/UnP2") or the channel parameters ("ChAn").



All the settings that are made under “UnP1/UnP2” will be applied to the entire device. All settings that are made under “ChAn” will be applied to the single channels of the device.

- You can individually adjust the line-up time/follow-up time, eco temperatures, intervals etc. according to the following table.

Device parameter UnP1:

Parameter	Index	Value	Meaning
Frost protection temperature	P024	3	Frost protection activated
		4	2.0 °C
		5	2.5 °C
	
		16	8.0 °C (default)
	
		19	9.5 °C
20	10.0 °C		

Pump control activated/deactivated, Load balancing*1/ Load collection*2 Drive type (NO/NC)*3	P025	0	Pump control activated *4 Load balancing NC
		1	Pump control activated *4 Load balancing NO
		2	Pump control activated *4 Load collection NC
		3	Pump control activated *4 Load collection NO
		4	Pump control deactivated (default) Load balancing NC
		5	Pump control deactivated Load balancing NO
		6	Pump control deactivated Load collection NC
		7	Pump control deactivated Load collection NO

Emergency operation in heating mode	P026	0	0%
		1	1%
	
		25	25 % (default)
	
		99	99 %
		100	100 %
Emergency operating in cooling mode	P032	0	0 % (default)
		1	1%
	
		99	99 %
		100	100 %

*1: Heating zones will be controlled in a staggered way (if possible)

*2: Heating zones will be controlled collectively (if possible)

*3: Normally open/normally closed

*4: If heating zone 1 is used as pump control, it is necessary to teach in a wall thermostat to this heating zone, if an adaptation of the pump parameters shall be performed.

Device parameter UnP2:

Parameter	Index	Value	Meaning
Duration of valve protection function	P007	128	0 minutes
		129	1 minute
	
		133	5 minutes (default)
	
		138	10 minutes
Invertal time for valve protection function	P051	224	0 days
		225	1 day
	
		238	14 days (default)
	
		251	27 days
		252	28 days

Channel parameter ChAn:

Parameter	Index	Value	Meaning
Switch on delay for pump (only for channel 1)	P006	128	0 minutes
		129	1 minute
		130	2 minutes (default)
	
		147	19 minutes
		148	20 minutes

Duration of pump protection function (only for channel 1)	P007	128 129 ... 137 138	0 minutes 1 minute (default) ... 9 minutes 10 minutes
Switch off delay for pump (only for channel 1)	P008	128 129 130 ... 147 148	0 minutes 1 minute 2 minutes (default) ... 19 minutes 20 minutes
Minimum floor temperature in connection with a floor temperature sensor	P045	10 11 ... 38 ... 59 60	5.0 °C 5.5 °C ... 19.0 °C (default) ... 29.5°C 30.0°C

Humidity limit	P050	40 ... 80 ... 168 ... 188 ... 208	40 %: humidity limit deactivated ... 80 %: humidity limit deactivated ... 40 %: humidity limit activated ... 60 %: humidity limit activated (default) ... 80 %: humidity limit activated
Time interval for pump protection function (only for channel 1)	P051	225 226 ... 238 ... 251 252	1 day 2 days ... 14 days (default) ... 27 days 28 days
Cooling in cooling mode	P052	0 1	Cooling in cooling mode deactivated Cooling in cooling mode activated (default)

Heating in heating mode	P053	0 1	Heating in heating mode deactivated Heating in heating mode activated (default)
Configuration for rooms	P054	0 1 2	Default room Room with fireplace Room with towel radiator
Selection of heating system	P055	0 1 2 3 4	Standard floor heating (default) Low energy floor heating Radiator Passive convector Active convector



For further information regarding the configuration, please refer to the user manual of the Homematic IP Wall Thermostat (HmIP-WTH-2).

8 Manual operation

8.1 Switch heating zones on/off

For installation and tests you can manually switch single heating zones on or off. To switch single heating zones on or off, please proceed as follows:

- Select the required channel using the select button **(B)** (see fig. 7).
- Press the select button until the LED **(B)** flashes green three times.

The channel will be switched on or off for 15 minutes. Afterwards, normal operation will be continued for the heating zone.

8.2 Activating/deactivating the pump control

If you want to use connection terminal **(H)** for controlling a heating pump, the heating zone can be switched to pump control directly via the device. To do this, proceed as follows:

- Press the select button **(B)** until the LED of channel 1 starts flashing green (see fig. 7).



If the LED of channel 1 starts flashing slowly, the pump control is activated. If the LED of channel 1 starts flashing quickly, the pump control is deactivated.

- If you do not want to change any parameters, you can exit the menu by pressing the select button **(B)** briefly.
- To switch the parameter from activated to deactivated or from deactivated to activated, press and hold down the select button **(B)** for at least 4 seconds.

9 Delete device connections

To delete the device connections between the floor heating actuator and the wall thermostat, please proceed as follows:

- Select the channel of the floor heating actuator to which the wall thermostat is connected using the select button **(B)** (see fig. 7).
- Press the system button **(A)** and the select button **(B)** of the floor heating simultaneously until the LED **(A)** flashes green.
- Restore the factory settings of the wall thermostat (for further information, please refer to the user manual of the wall thermostat).

10 Troubleshooting

10.1 Command not confirmed

If at least one receiver does not confirm a command, the device LED lights up red at the end of the failed trans-

mission process. The failed transmission may be caused by radio interference (see „13 General information about radio operation“ on page 78). This may be caused by the following:

- Receiver cannot be reached.
- Receiver is unable to execute the command (load failure, mechanical blockade, etc.).
- Receiver is defective.

10.2 Duty cycle

The duty cycle is a legally regulated limit of the transmission time of devices in the 868 MHz range. The aim of this regulation is to safeguard the operation of all devices working in the 868 MHz range.

In the 868 MHz frequency range we use, the maximum transmission time of any device is 1% of an hour (i.e. 36 seconds in an hour). Devices must cease transmission when they reach the 1% limit until this time restriction comes to an end. Homematic IP devices are designed and produced with 100% conformity to this regulation.

During normal operation, the duty cycle is not usually reached. However, repeated and radio-intensive teach-in processes mean that it may be reached in isolated instances during start-up or initial installation of a system. If the duty cycle is exceeded, this is indicated by three long flashes of the device LED, and may manifest itself in the device temporarily working incorrectly. The device starts working correctly again after a short period (max. 1 hour).

10.3 Error codes and flashing sequences

10.3.1 Flashing sequences of the system LED (A)

Flashing code	Meaning	Solution
Short orange flashing	Radio transmission/ attempting to transmit/data transmission	Wait until the transmission is completed.
1x long green lighting	Transmission confirmed	You can continue operation.
1x long red lighting	Transmission failed	Please try again (s. „10.1 Command not confirmed“ on page 72).
Short orange flashing (every 10 s)	Teach-in mode active	Please enter the last four numbers of the device serial number to confirm (see „6.4 Teaching-in“ on page 40).

1x long red lighting	Transmission failed or duty cycle limit is reached	Please try again (see sec. „10.1 Command not confirmed“ on page 72 or „10.2 Duty cycle“ on page 73).
6x long red flashing	Device defective	Please see your app for error message or contact your retailer.
1x orange and 1 x green lighting	Test display	Once the test display has stopped, you can continue.

10.3.2 Flashing sequences of the channel LED

Flashing code	Meaning	Solution
Slow flashing	Emergency operation activated	Change batteries of the wall thermostat, perform a communication test, re-position the wall thermostat (if required), replace wall thermostat if defective
Short double flashing	Radio connection to wall thermostat failed	Re-position wall thermostat or add a repeater (see sec. „10.1 Command not confirmed“ on page 72).

11 Restore factory settings



The factory settings of the device can be restored. If you do this, you will lose all your settings.

To restore the factory settings of the floor heating actuator, please proceed as follows:

- Press and hold down the system button **(A)** for 4 seconds until the LED quickly starts flashing orange (see *fig. 7*).
- Release the system button again.
- Press and hold down the system button again for 4 seconds, until the status LED lights up green.
- Release the system button to finish the procedure.

The device will perform a restart. After the restart, you can again integrate your device into your Homematic IP system.

12 Maintenance and cleaning



The product does not require any maintenance. Enlist the help of an expert to carry out any maintenance or repairs.

Clean the device using a soft, lint-free cloth that is clean and dry. Do not use any detergents containing solvents, as they could corrode the plastic housing and label.

13 General information about radio operation

Radio transmission is performed on a non-exclusive transmission path, which means that there is a possibility of interference occurring. Interference can also be caused by switching operations, electrical motors or defective electrical devices.



The range of transmission within buildings can differ greatly from that available in the open air. Besides the transmitting power and the reception characteristics of the receiver, environmental factors such as humidity in the vicinity have an important role to play, as do on-site structural/screening conditions.

eQ-3 AG hereby declares that this device complies with the essential requirements and other relevant regulations

of Directive 1999/5/EC. You can find the full declaration of conformity at www.eQ-3.de.

14 Technical specifications

Device short description:	HmIP-FAL230-C6
Construction of the regulation and control device:	independently mounted electronic regulation and control device, surface mount
Number of heating zones:	6
Number of actuators:	9 / (8)
Number of pumps:	1
Supply voltage:	230 V/50 Hz
Current consumption:	6.3 A max.
Switching capacity per heating zone:	1 A max.
Nominal load of all actuators:	250 W max.
Type of disconnection:	micro
Cable type and cross section:	rigid and flexible cable, 0.75 - 1.5 mm ²
Cable cross section of cable bushing 1:	> 5.2 mm
Cable cross section of cable bushing 2:	> 8.2 mm
Cable cross section of cable bushing 3:	> 3.2 mm

Degree of protection:	IP20
Protection class:	I
Ambient temperature:	0 - 50°C
Type:	1.B.
Withstand voltage:	2500 V
Temperature glow wire test:	850 °C
Temperature ball pressure test:	125 °C
PTI value of housing:	IIIb with 100 < CTI < 175
Dimensions (W x H x D):	225 x 75 x 52 mm
Weight:	566 g
Radio frequency:	868.3 MHz/869.525 MHz
Receiver category:	SRD category 2
Typ. open area RF range:	270 m
Duty cycle:	< 1% per h/< 10% per h

Subject to technical changes.

Instructions for disposal



Do not dispose of the device with regular domestic waste! Electronic equipment must be disposed of at local collection points for waste electronic equipment in compliance with the Waste Electrical and Electronic Equipment Directive.

Information about conformity



The CE sign is a free trading sign addressed exclusively to the authorities and does not include any warranty of any properties.



For technical support, please contact your retailer.

Kostenloser Download der Homematic IP App! Free download of the Homematic IP app!



Bevollmächtigter des Herstellers:
Manufacturer's authorised representative:

eQ-3

eQ-3 AG
Maiburger Straße 29
26789 Leer / GERMANY
www.eQ-3.de