

D Bedienungsanleitung

**Funk-Fernbedienung 12 Tasten
HM-RC-12, HM-RC-12-B**

Seite 4 - 18

GB Operating Manual

**Radio remote control 12 buttons
HM-RC-12, HM-RC-12-B**

Page 20 - 34

1. Ausgabe Deutsch 04/2011

Dokumentation © 2007 eQ-3 Ltd., Hong Kong

Alle Rechte vorbehalten. Ohne schriftliche Zustimmung des Herausgebers darf dieses Handbuch auch nicht auszugsweise in irgendeiner Form reproduziert werden oder unter Verwendung elektronischer, mechanischer oder chemischer Verfahren vervielfältigt oder verarbeitet werden.

Es ist möglich, dass das vorliegende Handbuch noch drucktechnische Mängel oder Druckfehler aufweist. Die Angaben in diesem Handbuch werden jedoch regelmäßig überprüft und Korrekturen in der nächsten Ausgabe vorgenommen. Für Fehler technischer oder drucktechnischer Art und ihre Folgen übernehmen wir keine Haftung.

Alle Warenzeichen und Schutzrechte werden anerkannt.

Printed in Hong Kong

Änderungen im Sinne des technischen Fortschritts können ohne Vorankündigung vorgenommen werden.

74780 / V 1.01

1. English edition 04/2011

Documentation © 2007 eQ-3 Ltd., Hong Kong

All rights reserved. No parts of this manual may be reproduced or processed in any form using electronic, mechanical or chemical processes in part or in full without the prior explicit written permission of the publisher. It is quite possible that this manual has printing errors or defects. The details provided in this manual are checked regularly and corrections are done in the next edition. We do not assume any liability for technical or printing errors.

All registered trade marks and copyrights are acknowledged.

Printed in Hong Kong

We reserve the right to make changes due to technical advancements without prior notice.

74780 / V 1.01

Inhaltsverzeichnis

1	Hinweise zu dieser Anleitung	5
2	Gefahrenhinweise	5
3	Das können Sie mit der Funk-Fernbedienung tun.	6
4	Allgemeine Systeminformation zu HomeMatic	7
5	Allgemeine Hinweise zum Funkbetrieb	7
6	Inbetriebnahme	8
6.1	Batterien einlegen und wechseln	8
6.1.1	Batterien einlegen	8
6.1.2	Batterien wechseln	8
6.1.3	Verhalten nach Batteriewechsel	9
6.2	Anlernen.	9
7	Bedienung	11
7.1	Einfache Bedienfunktionen.	11
7.2	Rückmeldungen durch die Geräte-LED	12
8	Zurücksetzen in den Auslieferungszustand.	13
9	Wechseln der Beschriftungskarten	14
10	Fehlermeldungen	16
10.1	Schwache Batterie	16
10.2	Befehl nicht bestätigt	16
11	Wartung und Reinigung	16
12	Technische Daten	17

1 Hinweise zu dieser Anleitung

Lesen Sie diese Anleitung sorgfältig, bevor Sie ihre HomeMatic Komponenten in Betrieb nehmen.

Bewahren Sie die Anleitung zum späteren Nachschlagen auf!
Wenn Sie das Gerät anderen Personen zur Nutzung überlassen, übergeben Sie auch diese Bedienungsanleitung.

Benutzte Symbole:



Achtung! Hier wird auf eine Gefahr hingewiesen.



Hinweis. Dieser Abschnitt enthält zusätzliche wichtige Informationen!

2 Gefahrenhinweise

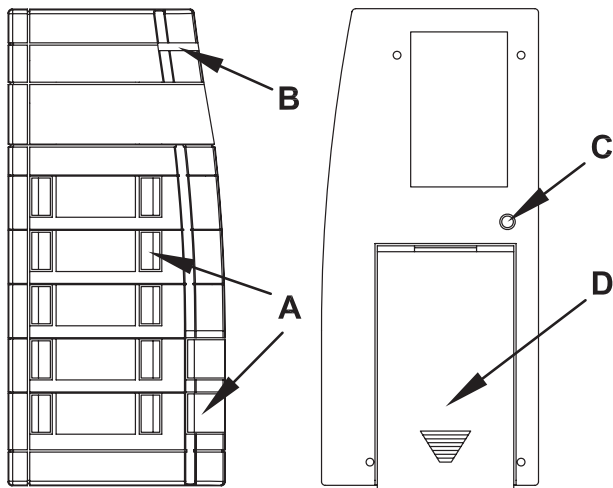


Öffnen Sie das Gerät nicht, es enthält keine durch den Anwender zu wartenden Teile. Im Fehlerfall schicken Sie das Gerät an unseren Service.

Betreiben Sie das Gerät nur in Innenräumen und vermeiden Sie den Einfluss von Feuchtigkeit, Staub sowie Sonnen- oder andere Wärmebestrahlung.

3 Das können Sie mit der Funk-Fernbedienung tun

Handsender und Fernbedienungen dienen der Ansteuerung von Empfängern an die sie angelernt sind. Dabei können an eine Taste ein oder mehrere Komponenten angelernt werden um diese dann gemeinsam anzusprechen. Damit lassen sich mehrere Aktionen mit einem einzigen Tastendruck ausführen.



- A – Bedientasten (Tastenpaare)
- B – Geräte-LED
- C – Anlerntaste
- D – Batteriedeckel

4 Allgemeine Systeminformation zu HomeMatic

Dieses Gerät ist Teil des HomeMatic Haussteuersystems und arbeitet mit dem bidirektionalen BidCoS® Funkprotokoll. Alle Geräte werden mit einer Standardkonfiguration ausgeliefert. Darüber hinaus ist die Funktion des Gerätes über ein Programmiergerät und Software konfigurierbar. Welcher weitergehende Funktionsumfang sich damit ergibt, und welche Zusatzfunktionen sich im HomeMatic System im Zusammenspiel mit weiteren Komponenten ergeben, entnehmen Sie bitte der gesonderten Konfigurationsanleitung oder dem HomeMatic Systemhandbuch. Alle technischen Dokumente und Updates finden Sie stets aktuell unter www.HomeMatic.com.

5 Allgemeine Hinweise zum Funkbetrieb

Die Funk-Übertragung wird auf einem nicht exklusiven Übertragungsweg realisiert weshalb Störungen nicht ausgeschlossen werden können.

Weitere Störeinflüsse können hervorgerufen werden durch Schaltvorgänge, Elektromotoren oder defekte Elektrogeräte.



Die Reichweite in Gebäuden kann stark von der im Freifeld abweichen. Außer der Sendeleistung und den Empfangseigenschaften der Empfänger spielen Umwelteinflüsse wie Luftfeuchtigkeit neben baulichen Gegebenheiten vor Ort eine wichtige Rolle.

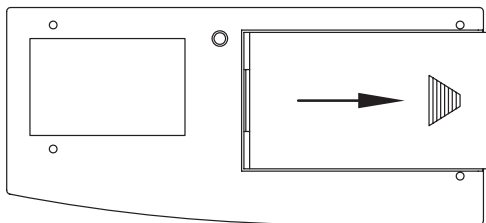
Hiermit erklärt die eQ-3 Entwicklung GmbH, dass sich dieses Gerät in Übereinstimmung mit den grundlegenden Anforderungen und den anderen relevanten Vorschriften der Richtlinie 1999/5/EG befindet.

Die vollständige Konformitätserklärung finden Sie unter www.HomeMatic.com.

6 Inbetriebnahme

6.1 Batterien einlegen und wechseln

6.1.1 Batterien einlegen



Öffnen Sie das rückseitige Batteriefach durch Schieben des Batteriefachdeckels in Pfeilrichtung. Legen Sie die mitgelieferten drei Micro Batterien (Typ LR 03) polrichtig entsprechend den Polaritätsmarkierungen in das Batteriefach ein.

Schließen Sie das Batteriefach durch Auflegen des Batteriefachdeckels und Schieben entgegen der gezeichneten Pfeilrichtung bis der Deckel einrastet.

6.1.2 Batterien wechseln



Vorsicht! Explosionsgefahr bei unsachgemäßem Austausch der Batterie.



Verbrauchte Batterien gehören nicht in den Hausmüll! Entsorgen Sie diese in Ihrer örtlichen Batteriesammelstelle!

Erfolgt beim Betätigen einer Taste an der Fernbedienung keine Reaktion des zu steuernden Gerätes oder wird der Blinkcode für leere Batterien angezeigt so sind die verbrauchten Batterien wie im vorhergegangenen Kapitel beschrieben gegen drei neue des Typs LR03 (Micro) auszutauschen. Beachten Sie dabei die richtige Polung der Batterien.

6.1.3 Verhalten nach Batteriewechsel

Nach dem Einlegen der Batterie führt die Fernbedienung zunächst einen Selbsttest durch. Dies dauert ca. 2 Sekunden. Danach erfolgt die Initialisierung. Den Abschluss bildet die LED-Test-Anzeige: rot, grün, orange jeweils für eine halbe Sekunde. Tritt ein Fehler auf wird das durch rotes Blinken signalisiert!

Einmal langes, zweimal kurzes Blinken, Pause (2 Wiederholungen)	Batteriespannung zu gering
Einmal langes, einmal kurzes Blinken, Pause (endlos)	Fernbedienung defekt

Bei niedriger Batteriespannung wird, sofern es der Spannungswert noch zulässt trotzdem die Tastenabfrage aktiviert und die Fernbedienung ist betriebsbereit. Je nach Beanspruchung kann evtl. nach kurzer Erholungszeit der Batterie wieder mehrfach gesendet werden. Bricht beim Senden die Spannung wieder zu weit zusammen, wird wieder der entsprechende Fehlercode angezeigt.

6.2 Anlernen

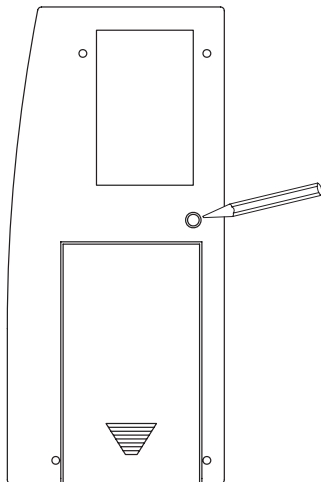
Bitte lesen Sie diesen Abschnitt erst vollständig, bevor sie mit dem Anlernen beginnen!

Die Fernbedienung unterstützt drei verschiedene Modi

- Bedienmodus (Normalfall)
- Konfigurationsmodus (zum Ändern von Parametern der Fernbedienung)
- Anlernmodus (Anlernen von HomeMatic Komponenten)

Zum Anlernen müssen beide zu verknüpfende Geräte in den Anlernmodus gebracht werden, und der gewünschte Kanal zum Anlernen ausgewählt werden.

Die Anlerntaste befindet sich auf der Rückseite des Handsenders rechts über dem Batteriefachdeckel. Damit die Taste nicht versehentlich betätigt werden kann, ist sie im Gehäuse versenkt angeordnet.



Um die Fernbedienung in den Anlernmodus zu bringen, drücken Sie mit einem spitzen Gegenstand auf die Anlerntaste. Danach befindet sich die Fernbedienung im Konfigurationsmodus, angezeigt durch grünes Blinken der Geräte-LED. (Wollen Sie den Konfigurationsmodus verlassen drücken Sie kurz nochmals die Anlerntaste.)

Drücken Sie die Bedientaste an die Sie anlernen wollen, um in den Anlernmodus zu gelangen. Die Geräte-LED blinkt orange. (Abbruch durch kurze Betätigung der Anlerntaste, die Geräte-LED leuchtet dann rot auf.)

Wenn kein Anlernen erfolgt, wird der Anlernmodus automatisch

nach 20 Sekunden beendet. Befinden sich andere Geräte im Anlernmodus, werden diese angelernt. Erfolgreiches Anlernen wird durch ein grünes Blinken signalisiert (Länge abhängig davon, ob noch konfiguriert wird).



Hinweis: Ist die Fernbedienung bereits an eine Zentrale angelernt und damit für direktes Anlernen gesperrt, kann sie zwar wie oben beschrieben in den Anlernmodus

gebracht werden, nach Drücken einer Bedientaste leuchtet die Geräte-LED jedoch für 2s rot auf. Es ist kein direktes Anlernen möglich!

Mind. 2s grüne LED	Anlernen erfolgreich
2s rote LED	Anlernen fehlgeschlagen
Orangenes Blinken	Nur Fernbedienung im Anlernmodus
Kurzes oranges Blinken und 2s rot oder grün (je nach Erfolg)	Anderes Gerät im Anlernmodus und Fernbedienung in den Anlernmodus gebracht.
Fernbedienung im Konfigurationsmodus und bei Tastenbetätigung rotes Aufleuchten	Fernbedienung bereits an Zentrale angelernt und damit gegen direktes Anlernen gesperrt

7 Bedienung

7.1 Einfache Bedienfunktionen

Nach dem Anlernen stehen einfache Bedienfunktionen zur Verfügung.

Die 12 Tasten werden im Auslieferungszustand als 6 separate Tastenpaare (AN/AUS) an einem Empfänger angelernt, abhängig davon von welchem Paar die Taste zum Anlernen gedrückt wurde. Schaltaktoren und Dimmer können dann AN/AUS geschaltet werden, bzw. langer Tastendruck führt zum Dimmen. Jalousieaktoren fahren rauf bzw. runter.

Die 12 Tasten Fernbedienung ist mit einem Erschütterungssensor ausgestattet. Durch Erschütterung oder durch Tastendruck wird die Hintergrundbeleuchtung des Tastenfeldes für 5s eingeschaltet. Die Zeit verlängert sich jeweils um 5s wenn innerhalb der Leuchtdauer weitere Erschütterungen oder Tastendrucke registriert werden.



Führen Sie die Fernbedienung nicht in einer Tasche mit sich oder legen Sie sie ins Auto. Das unbeabsichtigte Einschalten der Beleuchtung verbraucht Batteriestrom und senkt die Batterielevensdauer!

7.2 Rückmeldungen durch die Geräte-LED

Die Rückmeldungen gelten sowohl für den Betrieb mit als auch ohne Zentrale.

Noch keine Aktoren angelernt:

Kurzer Tastendruck: LED leuchtet für 1 Sekunde orange auf,
langer Tastendruck: LED leuchtet für 1 Sekunde orange auf,
Taste gedrückt gehalten: LED leuchtet solange die Taste gedrückt wird und erlischt danach.

Aktoren sind angelernt:

Kurzer/langer Tastendruck: LED leuchtet orange so lange die Funkübertragung andauert, diese Zeit ist abhängig von der Anzahl an diese Taste angelernten Aktoren, der Anzahl der benötigten Sendeversuche und vom Verschlüsselungs- und Sendemodus. Nach Beendigung der Funkübertragung leuchtet die LED für 1 Sekunde rot oder grün auf.

Grün: alle Aktoren haben den (letzten) bidirektionalen Befehl bestätigt,

Rot: mindestens ein Aktor hat den (letzten) bidirektionalen Befehl nicht bestätigt.

Taste gedrückt gehalten: LED leuchtet so lange orange wie die Taste gedrückt wird, danach Verhalten wie oben,
Taste gedrückt gehalten (Empfänger mit Sendemodus Burst): Orange so lange gesendet wird, dann auch bei weiterem gedrückt Halten Rückmeldung 1s rot bzw. grün.

Fernbedienung im Sondermodus:

LED blinkt langsam grün: Konfigurationsmodus (wartet auf Funk),
LED blinkt schnell grün: Konfigurationsmodus ist aktiv und Daten werden empfangen.

LED blinkt langsam orange: Anlernmodus (wartet auf Funkpartner),
LED blinkt langsam rot: Vorstufe zum Zurücksetzen in Werkseinstellungen (wartet auf langen Tastendruck der Anlerntaste zum Zurücksetzen, oder kurzen Tastendruck zum Beenden).

8 Zurücksetzen in den Auslieferungszustand

Halten Sie die Anlerntaste für mindestens 5 Sekunden gedrückt. Die LED der Fernbedienung beginnt langsam rot zu blinken. (Wollen Sie an dieser Stelle das Zurücksetzen abbrechen, können Sie das mit einem kurzen erneuten Tastendruck auf die Anlerntaste tun, oder Sie warten 15 Sekunden. In beiden Fällen stoppt das langsame rote Blinken.)

Zum Zurücksetzen der Fernbedienung drücken Sie nun erneut für mindestens 5s die Anlerntaste. Die LED beginnt nun während des gedrückt Haltens schneller rot zu blinken. Loslassen schließt den Rücksetzvorgang ab und zur Bestätigung des Zurücksetzens leuchtet die LED für etwa 3s dauerhaft rot auf.



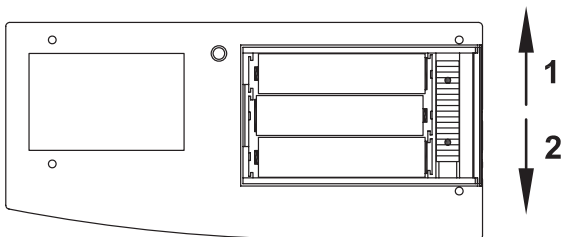
Mögliche Fehlermeldungen:

(Dieser Fehler kann nur auftreten, wenn Sie eine Zentrale besitzen und die Fernbedienung an diese Zentrale angelernt haben.)

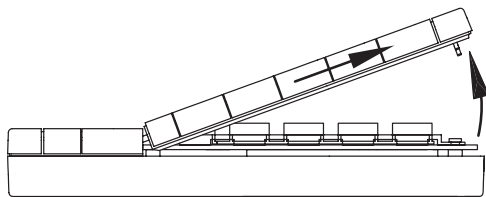
Beginnt die LED nach 5 Sekunden gedrückt Halten nicht zu blinken, sondern leuchtet dauerhaft auf, kann die Fernbedienung

nicht zurückgesetzt werden! In diesem Falle ist die Verschlüsselung mit einem vom Auslieferungsschlüssel verschiedenen System-Sicherheitsschlüssel aktiv. Um die Fernbedienung zurückzusetzen müssen sie die Konfigurationssoftware der Zentrale zum Zurücksetzen benutzen! Der Vorgang ist in der Anleitung zur Zentralen-Software beschrieben.

9 Wechseln der Beschriftungskarten

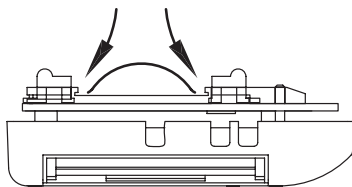


Öffnen Sie zunächst wie beim Batteriewechsel den Batteriefachdeckel. Unterhalb der Batterien befindet sich ein roter Schieber. Schieben sie den Schieber in Richtung 2.



Legen Sie die Fernbedienung mit den Tasten nach oben vor sich auf den Tisch. Klappen Sie die Tastenabdeckung nach oben und ziehen Sie die Abdeckung schräg nach oben aus dem Gerät. Zwischen den Tastern ist nun die Leuchtplatte zugänglich. Hierauf

ist bereits eine Diffuserfolie montiert die für eine gleichmäßige Ausleuchtung sorgt und deshalb nicht entfernt werden sollte. Auf den beiliegenden Bögen sind zahlreiche Beschriftungen für verschiedene Anwendungen vorhanden. Wählen Sie die gewünschten Beschriftungen aus und trennen Sie diese vorsichtig entlang der Perforation aus dem Bogen heraus.



Fädeln Sie das Beschriftungskärtchen zunächst auf einer Seite in die Nut neben der zu beschriftenden Taste. Wölben Sie die Beschriftungskarte leicht nach oben um sie auch auf der gegenüberliegenden Seite in die Nut einzufädeln. Die Beschriftungskarte sollte jetzt plan auf der Leuchtplatte aufliegen. Wiederholen Sie den Vorgang für alle weiteren Beschriftungskärtchen. Zum Abschluss setzen sie die Tastaturabdeckung der Fernbedienung wieder auf und verriegeln diese mit dem Schieber im Batteriefach. Legen Sie die Batterien wieder ein und schließen Sie das Batteriefach.

Sollte in den beigegeführten Kärtchen keine mit geeignete Beschriftung enthalten sein, nutzen Sie den beiliegenden unbedruckten Bogen. Dieser lässt sich mit einem handelsüblichen Drucker individuell beschriften. Vorlagen hierzu können Sie unter www.HomeMatic.com herunterladen.

10 Fehlermeldungen

10.1 Schwache Batterie

Bei zu schwacher Batterie wird der entsprechende Fehlercode (siehe Batteriewechsel) angezeigt.

Sind die Batterien so schwach, dass mehrere Male nacheinander ein Reset ausgelöst wurde, ohne dass dazwischen erfolgreich gesendet wurde, wird bei folgenden Tastendrücken nicht mehr gesendet, die LED zeigt dann nur noch für 0,5 Sekunden rot an.

10.2 Befehl nicht bestätigt

Bestätigt ein Empfänger (bei mehreren angelernten mindestens einer) einen Befehl nicht, leuchtet zum Abschluss der Übertragung die Geräte-LED rot auf. Der Fehler ist dann beim Empfänger zu suchen:

- Empfänger nicht erreichbar
- Empfänger kann Befehl nicht ausführen (Lastausfall, mechanische Blockade etc.)
- Empfänger defekt

11 Wartung und Reinigung

Das Produkt ist für Sie bis auf einen eventuell erforderlichen Batteriewechsel wartungsfrei. Überlassen Sie eine Wartung oder Reparatur einer Fachkraft. Reinigen Sie das Produkt mit einem weichen, sauberen, trockenen und fusselreifen Tuch.

Für die Entfernung von stärkeren Verschmutzungen kann das Tuch leicht mit lauwarmem Wasser angefeuchtet werden.

Verwenden Sie keine lösemittelhaltigen Reinigungsmittel, das Kunststoffgehäuse und die Beschriftung kann dadurch angegriffen werden.

12 Technische Daten

Funkfrequenz:	868,3 MHz
Typ. Freifeldreichweite:	200 m
Stromversorgung:	3x LR03 (Micro)
Batterielebensdauer:	ca. 3 Jahre (10 Betätigungen am Tag)
Schutzart:	IP20
Gehäuse:	ABS
Gehäusefarben:	Reinweiß mit silberner Blende, Graphitschwarz mit schwarzer Blende
Abmessungen:	123 x 56 x 19 mm (H x B x T, ohne Schlüsselanhänger)
Gewicht:	66 g (ohne Batterie)

Technische Änderungen vorbehalten.



Entsorgungshinweis

Gerät nicht im Hausmüll entsorgen! Elektronische Geräte sind entsprechend der Richtlinie über Elektro- und Elektronik-Altgeräte über die örtlichen Sammelstellen für Elektronik-Altgeräte zu entsorgen.



Das CE-Zeichen ist ein Freiverkehrszeichen, das sich ausschließlich an die Behörden wendet und keine Zusage von Eigenschaften beinhaltet.

Table of Contents

1	Information concerning these instructions	21
2	Hazard information	21
3	This is what your remote control can do	22
4	General system information on HomeMatic	23
5	General information on radio operation	23
6	Start up	24
6.1	Installing and changing batteries	24
6.1.1	Installing batteries	24
6.1.2	Changing batteries	24
6.1.3	Behavior after changing batteries	25
6.2	Teaching	25
7	Operation	27
7.1	Simple operating functions	27
7.2	Device LED feedback	28
8	Resetting to factory status	29
9	Changing the label cards	30
10	Error messages	32
10.1	Weak battery	32
10.2	Command not confirmed	32
11	Maintenance and cleaning	32
12	Technical specifications	33

1 Information concerning these instructions

Read these instructions carefully before beginning operation with your HomeMatic components.

Keep the instructions handy for later consultation!

Please hand-over the operating manual as well when you hand-over the device to other persons for use.

Symbols used:



Attention! This indicates a hazard.



Note.

This section contains additional important information!

2 Hazard information

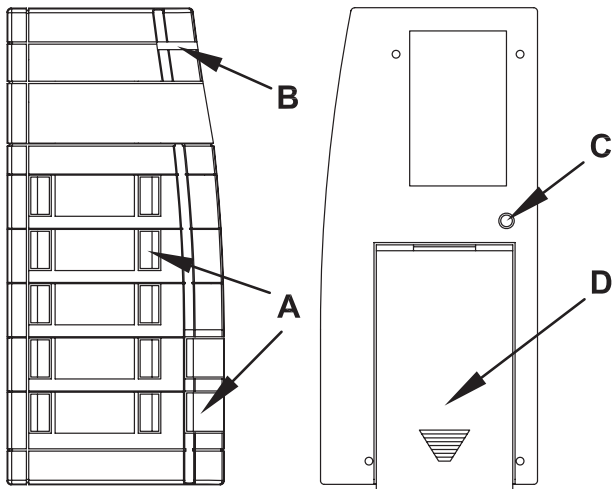


Do not open the device. It does not contain any parts to be maintained by the user. In case of a fault, please send the device to our service department.

This device is to be operated indoors only and keep away from the influences of humidity, dust and sunshine or other radiating heat sources.

3 This is what your remote control can do

Hand transmitters and remote controls are used to control the receivers that they are taught to work with. A single button can be taught to work with one or more components and address them all simultaneously. That means that pressing a single button can execute many different tasks.



A – Operating push-buttons (Button-pairs)

B – Device LED

C – Teach button

D – Battery cover

4 General system information on HomeMatic

This device is a part of the HomeMatic home control system and works with the bidirectional BidCoS® wireless protocol.

All devices are delivered in a standard configuration.


The functionality of the device can also be configured with a programming device and software.

Further resulting functionality and the additional functions provided in the HomeMatic system combined with other components are described in the separate Configuration Instructions and in the HomeMatic System Manual.

All current technical documents and updates are provided under www.HomeMatic.com.

5 General information on radio operation

The radio transmission is on a non-exclusive transmission path which means that there is a possibility of interference occurring. Other interfering sources can be caused by switching operations, electrical motors or defective electrical devices.

The range of transmission within buildings can greatly deviate from open air distances. Besides the transmitting power and the  reception characteristics of the receiver, environmental influences such as humidity in the vicinity and local structures also play an important role.

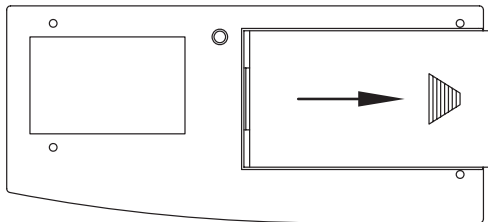
Hereby eQ-3 Entwicklung GmbH, declares that this device conforms with the essential requirements and other relevant regulations of Directive 1999/5/EC.

The full declaration of conformity is provided under www.HomeMatic.com.

6 Start up

6.1 Installing and changing batteries

6.1.1 Installing batteries



Open the rear battery compartment by pushing the battery cover in the direction of the arrow. Insert the three Micro batteries (Type LR 03) that are supplied and make sure that the polarity matches that of the markings in the battery compartment.

Close the battery compartment by putting the battery compartment cover back on and pushing it in the opposite direction of the arrow until the cover clicks into place.

6.1.2 Changing batteries



Caution! Danger of explosion if battery is replaced improperly.



Used batteries are not to be disposed of with the house-hold waste! Please dispose them at your local battery collection point!

If there is no reaction from the device that you want to control when you press a button or if the flash-code for empty batteries is shown, the used batteries are to be replaced with three new batteries of type LR03 (Micro) as described in the previous chapter. Make sure that the batteries are inserted with proper polarity.

6.1.3 Behavior after changing batteries

After inserting the battery, the remote control will run a self-test. This runs for approx. 2 seconds.

The initialization runs next. The completion is indicated with the LED test display: red, green, orange, each for a half second. If an error occurs, it is indicated with red flashing!

One long flash, two short flashes, pause (repeated 2 times)	Battery power too low
One long flash, one short flash, pause (infinite)	Remote control defective

If the battery power is low, as long as the power level allows, the button actuation is activated and the remote control is ready for operation. Depending on the requirements, the battery may recover and send again many times after a short break. If the power drops too low when sending, the respective error code is displayed again.

6.2 Teaching

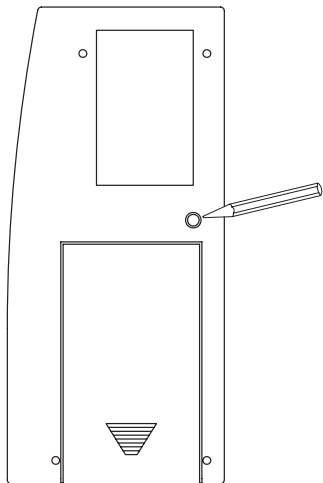
Please read this section completely before starting with any teaching!

The remote control supports three different modes

- Operation mode (normal operation)
- Configuration mode (for changing remote control parameters)
- Teach mode (Teaching HomeMatic components)

Training requires that both devices to be connected are put into teach mode and the desired channel is selected for training.

The teach button is on the back of the hand transmitter at the right over the battery compartment cover. This button is located within a recess in the housing so that it cannot be pressed accidentally.



To actuate teach mode on the remote control, press the teach button with a pointed object.

The remote control is then in configuration mode, indicated with a flashing green of the device LED. (If you want to exit configuration mode, press the teach button again.)

Press the operating button that you want to teach to enter teach mode.

The device LED flashes orange. (Cancel by pressing the teach button briefly, the device LED then turns red.)

If no teaching occurs, teach mode is automatically ended after 20 seconds. If other devices are in teach mode, these are taught. Successful teaching is indicated with flashing green (the length depends on whether the configuration is still running).

Note: If the remote control is already taught for a center and therefore is blocked for direct training, it can still be put in teach mode as described above, the device LED is illuminated in red for 2 seconds after pressing an operating button however.



Direct teaching is not possible!

Min. 2 sec green LED	Teaching successful
2 sec red LED	Teaching failed
Orange flashing	Only remote control in teach mode
Brief orange flashing and 2 sec red or green (depending upon success)	Other device in teach mode and remote control put in teach mode.
Remote control in configuration mode and illuminated red with button actuation	Remote control already taught for center and is therefore blocked from direct teaching

7 Operation

7.1 Simple operating functions

After teaching, simple operating functions are available.

The 12 buttons are taught as 6 separate button pairs (ON/OFF) for one receiver upon delivery, depending on from which pair the button was pressed for teaching. Switch actuators and dimmers can then be switched ON/OFF or dimming occurs by holding the button pressed. The blind actuators move up or down.

The 12 button remote control is equipped with a shock sensor. The background lighting of the button field is illuminated for 5 seconds when the remote is shocked or if a button is pressed. The time is extended by 5 seconds each time a shock is registered or a button is pressed while the background is illuminated.



Do not carry the remote control in a pocket or laying in your vehicle. Accidentally switching the background lighting on consumes battery power and reduces the lifespan of the batteries!

7.2 Device LED feedback

The feedback signals apply for operation with and without the center.

No actuators have been taught yet:

Brief press of the button: LED is illuminated in orange for 1 second,

Extended button press: LED is illuminated in orange for 1 second,

Button held down: LED is illuminated as long as the button is pressed and goes dark afterward.

Actuators are taught:

Brief/long press of the button: LED is illuminated in orange as long as the function transfer requires, this time depends on the number of actuators that have been taught for this button, the number of required transmission attempts and the encoding and transmission mode.

After the radio transmission is complete, the LED is illuminated in either red or green for 1 second.

Green: all actuators have confirmed the (last) bi-directional command,

Red: at least one actuator has confirmed the (last) bi-directional command.

Button held down: LED is illuminated in orange as long as the button is held down and behaves as above afterward,
button held down (receiver with burst transmission mode):
Orange as long as transmitting, then feedback indicated with 1 second in red or green when held pressed.

Remote control in special mode:

LED flashes slowly in green: Configuration mode (waiting for radio signal),

LED flashes quickly in green: Configuration mode is active and data is being received.

LED flashes slowly in orange: Teach mode (waiting for radio signal),

LED flashes slowly in red: Preparatory stage for resetting to factory defaults (waiting for long button press on the teach button for resetting, or brief button press for ending).

8 Resetting to factory status

Hold the teach button down for at least 5 seconds. The remote control LED starts to flash slowly. (If you want to abort the reset procedure at this time, you can press the teach button briefly again or wait 15 seconds. In either case, the flashing red will stop.)

To reset the remote control, press the teach button again for at least 5 seconds.

The LED starts to flash in red faster while the button is held down. Releasing the button completes the reset procedure and the LED is illuminated for approx. 3 seconds to confirm the reset operation.



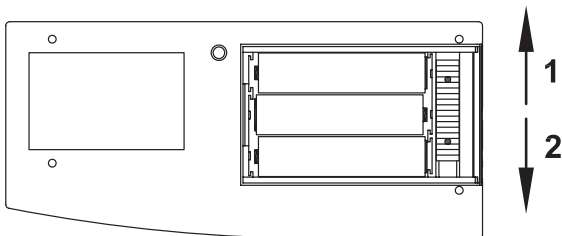
Possible error messages:

(This error can occur now if you have a center and have taught the remote control for this center.)

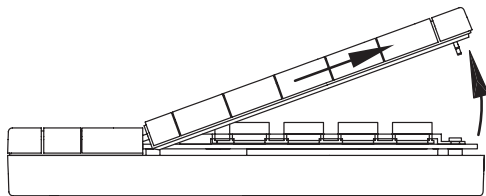
If the LED does not start flashing after holding the button down for 5 seconds but is illuminated continuously, the remote control cannot be reset!

In this case, the encoding is active using a system security key that differs from the key delivered with the system. In order to reset the remote control, you must use the configuration software of the center for resetting! The procedure is described in the center software instructions.

9 Changing the label cards



First, open the battery compartment cover as described for changing batteries. A red slider switch is located under the batteries. Push the slider switch in direction 2.



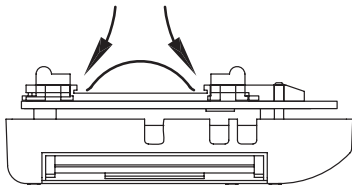
Set the remote control down on the table in front of you with the buttons facing up. Flip the button cover up and pull the cover out of the device at an angle.

The lighting sheet can be accessed between the buttons now.

A diffuser sheet is already mounted on it and ensures even illumination and should therefore not be removed.

Numerous labels for various applications are provided on the enclosed sheet.

Choose the desired labels and separate them carefully from the sheet using the perforations provided.



Slip the label card into the slot on one side next to the button to be labeled then. Bow the label card upward slightly to push it through to the opposite side in the slot. The label card should now lay flat on the lighting sheet. Repeat this procedure for all other label cards.

When finished, replace the keypad cover on the remote control again and lock it in place using the slider switch in the battery compartment.

Insert the batteries again and close the battery compartment.

If no suitable label exists on the card provided, use the sheet of unprinted labels. These labels can be printed with a standard printer.

Templates can be downloaded under www.HomeMatic.com.

10 Error messages

10.1 Weak battery

If the batteries are weak, the respective error code (see Changing the batteries) is shown.

If the batteries are so weak that a reset is triggered several times in a row without transmitting successfully, no transmission will be made for following button presses and the LED will only be illuminated in red for 0.5 seconds.

10.2 Command not confirmed

If a receiver does not confirm a command (at least one when more than one have been taught), the device LED is illuminated in red when the transmission is complete. The error will then be found with the receiver:

- Receiver not accessible
- Receiver cannot execute command (load failure, mechanical blockage, etc.)
- Defective receiver

11 Maintenance and cleaning

The product is maintenance-free besides possibly requiring a battery change. Maintenance or repairs are only to be done by trained professionals. Clean the product using a soft, clean, dry and lint-free cloth.

To remote heavier contamination, make the cloth damp with lukewarm water. Cleaning agents that contain solvents are not to be used because it can harm the plastic housing and the labels.

12 Technical specifications

Radio frequency:	868.3 MHz
Typ. outdoor range:	200 m
Power supply:	3x LR03 (Micro)
Battery lifespan:	approx. 3 years (10 actuations per day)
Protection type:	IP20
Housing:	ABS
Housing colors:	Pure white with silver faceplate, Graphite black with black faceplate
Dimensions:	123 x 56 x 19 mm (H x W x D, without key-chain)
Weight:	66 g (without battery)

Subject to technical changes.



Instructions for disposal

Do not dispose off the device as part of household garbage! Electronic devices are to be disposed of in accordance with the guidelines concerning electrical and electronic devices via the local collection point for old electronic devices.



The CE sign is a free trade sign addressed exclusively to the authorities and does not include any warranty of any properties.



eQ-3 AG
Maiburger Straße 29
D-26789 Leer
www.eQ-3.com