

HomeMatic

**Installations- und
Bedienungsanleitung** (S. 2)

**Installation and
operating manual** (p. 24)

Funk-Dimmaktor 1-fach, Phasenanschnitt, Zwischendeckenmontage

**Wireless Dimming Actuator 1-channel,
leading edge, ceiling void mount**

HM-LC-Dim1L-CV

Lieferumfang

Anzahl Artikel

1	Homematic Funk-Dimmaktor Zwischendeckenmontage
1	Bedienungsanleitung

Dokumentation © 2007 eQ-3 AG, Deutschland

Alle Rechte vorbehalten. Ohne schriftliche Zustimmung des Herausgebers darf dieses Handbuch auch nicht auszugsweise in irgendeiner Form reproduziert werden oder unter Verwendung elektronischer, mechanischer oder chemischer Verfahren vervielfältigt oder verarbeitet werden.

Es ist möglich, dass das vorliegende Handbuch noch drucktechnische Mängel oder Druckfehler aufweist. Die Angaben in diesem Handbuch werden jedoch regelmäßig überprüft und Korrekturen in der nächsten Ausgabe vorgenommen. Für Fehler technischer oder drucktechnischer Art und ihre Folgen übernehmen wir keine Haftung.

Alle Warenzeichen und Schutzrechte werden anerkannt.

Printed in Hong Kong

Änderungen im Sinne des technischen Fortschritts können ohne Vorankündigung vorgenommen werden.

73949

V 2.1 (01/2017)

Inhaltsverzeichnis

1	Hinweise zu dieser Anleitung	4
2	Gefahrenhinweise	4
3	Funktion	6
4	Allgemeine Systeminformation zu Homematic.	8
5	Installation	9
6	Inbetriebnahme	11
6.1	Einfache Bedienfunktionen am Gerät.	11
6.2	Anlernen.	12
6.2.1	Anlernen an Homematic Geräte.	12
6.2.2	Anlernen an eine Homematic Zentrale.	13
6.3	Neu angelernte Geräte konfigurieren.	17
7	Bedienung	17
8	Zurücksetzen in den Auslieferungszustand	18
9	Rückmeldungen der Geräte-LED.	19
9.1	Blinkcodes	19
9.2	Anzeige des Betriebszustandes.	19
10	Verhalten nach Spannungswiederkehr.	20
11	Wartung und Reinigung	20
12	Allgemeine Hinweise zum Funkbetrieb	21
13	Technische Daten.	22

1 Hinweise zu dieser Anleitung

Lesen Sie diese Anleitung sorgfältig, bevor Sie Ihre Homematic Komponenten in Betrieb nehmen. Bewahren Sie die Anleitung zum späteren Nachschlagen auf!

Wenn Sie das Gerät anderen Personen zur Nutzung überlassen, übergeben Sie auch diese Bedienungsanleitung.

Benutzte Symbole:



Achtung!

Hier wird auf eine Gefahr hingewiesen.



Hinweis. Dieser Abschnitt enthält zusätzliche wichtige Informationen!

2 Gefahrenhinweise



Der beschriebene Akteur ist Teil einer Gebäudeinstallation. Bei der Planung und Errichtung von Elektrischen Anlagen sind die einschlägigen Normen und Richtlinien des Landes zu beachten, in dem die Anlage installiert wird.



Der Betrieb des Gerätes ist ausschließlich am 230V/50Hz-Wechselspannungsnetz zulässig. Arbeiten am 230V-Netz dürfen nur von einer Elektro-Fachkraft (nach VDE 0100) erfolgen. Dabei sind die geltenden Unfallverhütungsvorschriften zu beachten.

Zur Vermeidung eines elektrischen Schlages vor Arbeiten am Gerät Netzspannung freischalten (Sicherungsautomat abschalten).

Bei Nichtbeachtung der Installationshinweise können Brand oder andere Gefahren entstehen.



Betreiben Sie das Gerät nur in Innenräumen und vermeiden Sie den Einfluss von Feuchtigkeit, Staub sowie Sonnen- oder andere Wärmebestrahlung.



Unbedingt auf die angeschlossene Last achten! Der Dimmer ist nur für Glühlampen und für NV-Halogenlampen mit konventionellen Trafos geeignet!



Das Gerät ist nicht zum Freischalten geeignet. Die Last ist nicht galvanisch vom Netz getrennt.



Bei Betrieb mit konventionellen Trafos jeden Trafo entsprechend Herstellerangabe primärseitig absichern. Nur Sicherheitstransformatoren nach DIN EN 61558-2-6 (VDE 0570 Teil 2-6) verwenden.



Belasten Sie das Gerät nur bis zur angegebenen Leistungsgrenze. Eine Überlastung kann zur Zerstörung des Gerätes, zu einem Brand oder elektrischen Unfall führen.



Öffnen Sie das Gerät nicht, es enthält keine durch den Anwender zu wartenden Teile. Das Öffnen des Gerätes birgt die Gefahr eines Stromschlages.

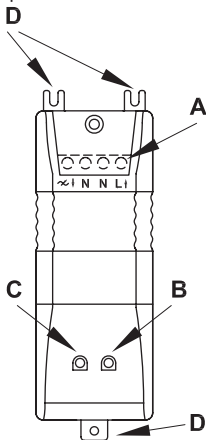


Beachten Sie beim Anschluss an die Geräteklemmen die hierfür zulässigen Leitungen und Leitungsquerschnitte.

3 Funktion

Der Homematic Funk-Dimmaktor steuert angeschlossene Verbraucher aufgrund von empfangenen Funkbefehlen. Befehle werden ausgesandt durch Betätigung von Tastern, Fernbedienungen oder über eine Softwareoberfläche. Zusätzlich ist es möglich,

den Aktor über angelernte Sensoren anzusteuern. Die Sensoren senden (wie ein Taster) beim Eintreten eines Ereignisses einen Befehl. Genaueres dazu ist der Anleitung des entsprechenden Sensors zu entnehmen.



- | | |
|---|---------------------|
| A | Anschlussklemmen |
| B | Kanaltaste |
| C | Geräte-LED |
| D | Befestigungslaschen |

4 Allgemeine Systeminformation zu Homematic

Dieses Gerät ist Teil des Homematic Smart Home Systems und arbeitet mit dem bidirektionalen Homematic Funkprotokoll.

Alle Geräte werden mit einer Standardkonfiguration ausgeliefert. Darüber hinaus ist die Funktion des Gerätes über ein Programmiergerät und Software konfigurierbar. Welcher weitergehende Funktionsumfang sich damit ergibt, und welche Zusatzfunktionen sich im Homematic System im Zusammenspiel mit weiteren Komponenten ergeben entnehmen Sie dem Homematic WebUI Handbuch.

Alle technischen Dokumente und Updates finden Sie stets aktuell unter www.homematic.com.

5 Installation

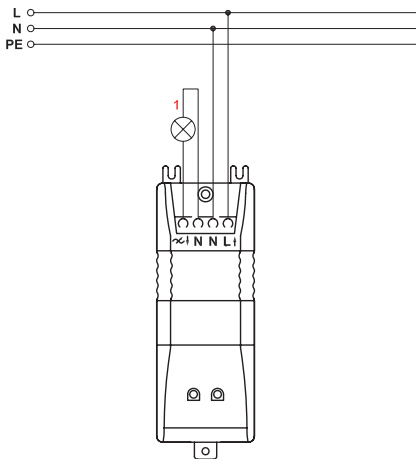
Der Aktor zur Zwischendeckenmontage eignet sich zur unsichtbaren Montage etwa in abgehängten Decken. Zur bequemen Befestigung mit Schrauben sind am Gerät Befestigungslaschen angebracht.

Die Installation des Aktors ist in den nachfolgenden Anschlussbildern dargestellt.

- Entfernen Sie zum Verbinden der Anschlüsse an das Gerät die Abdeckung über der Klemmenleiste.
- Zur Versorgung schließen Sie den Aktor an L und N an. Führen Sie die geschaltete/gedimmte Phase zum Verbraucher.



Zum Anschluss des Verbrauchers ist eine eigene N-Klemme am Dimmer vorhanden.



$\approx \updownarrow$	Gedimmte Phase
N	Anschluss Neutralleiter (Last)
N	Anschluss Neutralleiter
L†	Anschluss Außenleiter

Zugelassene Leitungsquerschnitte zum Anschluss an den Aktor zur Zwischendeckenmontage:

starre Leitung [mm ²]	flexible Leitung ohne Aderendhül- se [mm ²]	flexible Leitung mit Aderendhül- se [mm ²]
0,50 – 2,50	0,50 - 2,50	0,50 – 2,50

6 Inbetriebnahme

6.1 Einfache Bedienfunktionen am Gerät

Über die Kanaltaste können Sie den Aktor sofort bedienen (Anlernen nicht erforderlich) und die korrekte elektrische Installation überprüfen. Der Taster verhält sich wie ein AN/AUS Toggle-Taster.

Zum Bedienen wird nur der kurze Tastendruck verwendet. Der lange Tastendruck (länger als 4 Sekunden) versetzt den Aktor in den Anlernmodus.

6.2 Anlernen



Bitte lesen Sie diesen Abschnitt erst vollständig, bevor Sie mit dem Anlernen beginnen!

Damit der Funk-Dimmaktor in Ihr Homematic System integriert werden und mit anderen Homematic Komponenten kommunizieren kann, muss das Gerät zunächst angelernt werden. Sie können den Funk-Dimmaktor an andere Homematic Geräte oder an die Homematic Zentrale anlernen.

6.2.1 Anlernen an Homematic Geräte

Wenn Sie den Funk-Dimmaktor an ein oder mehrere Geräte anlernen möchten, müssen die beiden zu verknüpfenden Geräte in den Anlernmodus gebracht werden. Dafür gehen Sie wie folgt vor:



Halten Sie beim Anlernen einen Mindestabstand von 50 cm zwischen den Homematic Geräten ein.

Aktivieren Sie zunächst den Anlernmodus am Funk-Dimmaktor.

- Halten Sie die Kanaltaste (**B**) für mindestens 4 Sekunden gedrückt. Dauerhaftes Blinken der Geräte-LED signalisiert den Anlernmodus.

- Versetzen Sie jetzt das Gerät, das Sie an den Funk-Dimmaktor anlernen möchten, in den Anlernmodus. Weitere Details hierzu entnehmen Sie bitte der Bedienungsanleitung des entsprechenden Geräts.
- Die Geräte werden aneinander angelernt.

Wenn kein Anlernen erfolgt, wird der Anlernmodus automatisch nach 20 Sekunden beendet. Befinden sich andere Geräte im Anlernmodus, werden diese angelernt.

6.2.2 Anlernen an eine Homematic Zentrale

Um Ihr Gerät softwarebasiert und komfortabel

- steuern und konfigurieren (direkt über die Zentralenoberfläche oder eine App),
- direkt mit anderen Geräten verknüpfen oder
- in Zentralenprogrammen nutzen zu können,

muss es zunächst an die Homematic Zentrale angelernt werden. Das Anlernen neuer Geräte an die Zentrale erfolgt über die Homematic Bedienoberfläche „WebUI“.



Sobald ein Gerät an eine Zentrale angelernt ist, kann es nur noch über diese mit anderen Geräten verknüpft werden.



Jedes Gerät kann immer nur an eine Zentrale angelernt werden.



Halten Sie beim Anlernen einen Mindestabstand von 50 cm zwischen den Homematic Geräten und der Zentrale ein.

Zum Anlernen des Funk-Dimmaktors an die Zentrale gehen Sie wie folgt vor:

- Öffnen Sie die WebUI-Bedienoberfläche in Ihrem Browser. Klicken Sie auf den Button „Geräte anlernen“ im rechten Bildschirmbereich.



- Um den Anlernmodus zu aktivieren, klicken Sie im nächsten Fenster auf „HM Gerät anlernen“.

Geräte anlernen

Homematic Wired	<p>Homematic Gerät direkt anlernen</p> <p>Um ein Homematic Gerät an die CCU2 anzulernen, klicken Sie auf den Button "HM Gerät anlernen". Der Anlernmodus der CCU2 ist dann für 60 Sekunden aktiv. Aktivieren Sie innerhalb dieser Zeit den Anlernmodus des Homematic Gerätes, das angelehrt werden soll.</p> <p>Anlernmodus nicht aktiv</p> <p>HM Gerät anlernen</p>	<p>Homematic Gerät mit Seriennummer anlernen</p> <p>Um ein Homematic Gerät über die Seriennummer anzulernen, geben Sie die Seriennummer des Gerätes ein und klicken Sie auf "HM Gerät anlernen".</p> <p>Achtung! Diese Funktion steht nicht für alle Homematic Geräte zur Verfügung.</p> <p>Seriennummer <input type="text"/></p> <p>HM Gerät anlernen</p>
	<p>Homematic Wired Gerät mit Suche anlernen</p> <p>Homematic Wired Geräte können mithilfe der Suchfunktion angelernt werden. Klicken Sie auf den Button "HM Wired Geräte suchen" und die Zentrale lernt automatisch alle verfügbaren Homematic Wired Geräte in Ihrem System an.</p> <p>HM Wired Gerät suchen</p>	<p>Homematic Wired Gerät automatisch anlernen</p> <p>Das Anlernen von Homematic Wired Geräten kann automatisch erfolgen. Aktivieren Sie einfach den Anlernmodus am Gerät.</p> <p>Achtung! Diese Funktion steht nicht für alle Homematic Wired Geräte zur Verfügung.</p>

- Der Anlernmodus ist für 60 Sekunden aktiv. Das Infofeld zeigt die aktuell noch verbleibende Anlernzeit.
- Versetzen Sie innerhalb dieser Anlernzeit auch den Funk-Dimmaktor in den Anlernmodus. Halten Sie die Kanaltaste (**B**) für mindestens 4 Sekunden gedrückt. Dauerhaftes Blinken der Geräte-LED signalisiert den Anlernmodus.
- Nach kurzer Zeit erscheint das neu angelernete Gerät im Posteingang Ihrer Bedienoberfläche. Der Button „Posteingang“ zeigt dabei an, wie viele neue Geräte erfolgreich angelernt wurden.
- Lernen Sie ggf. weitere Geräte an, indem Sie die vorher beschriebenen Schritte für jedes Gerät wiederholen.
- Konfigurieren Sie nun die neu angelernten Geräte im Posteingang wie im Abschnitt „Neu angelernte Geräte konfigurieren“ beschrieben.

6.3 Neu angelernte Geräte konfigurieren

Nachdem Sie den Funk-Dimmaktor an die Homematic Zentrale angelernt haben, wird er in den „Posteingang“ verschoben. Hier müssen Ihr Gerät und die dazugehörigen Kanäle zunächst konfiguriert werden, damit sie für Bedien- und Konfigurationsaufgaben zur Verfügung stehen. Vergeben Sie einen Namen und ordnen Sie das Gerät bzw. die Kanäle einem Raum zu. Sie haben zusätzlich die Möglichkeit, einzelne Parametereinstellungen vorzunehmen.

Anschließend können Sie Ihr Gerät über die WebUI steuern und konfigurieren, direkt mit anderen Geräten verknüpfen und in Zentralenprogrammen nutzen. Einzelheiten hierzu entnehmen Sie bitte dem Homematic WebUI Handbuch (zu finden im Downloadbereich der Website www.homematic.com).

7 Bedienung

Nach dem Anlernen stehen einfache Bedienfunktionen über die angelernten Bedienelemente zur Verfügung. Kurzer Tastendruck: AN/AUS, langer Tastendruck: Dimmen. Dabei ergibt sich folgendes Verhalten:

Taste	Verhalten
Kurzer Tastendruck „EIN“-Taste	AN
Kurzer Tastendruck „AUS“-Taste	AUS
Langer Tastendruck „EIN“-Taste	Hoch dimmen
Langer Tastendruck „AUS“-Taste	Runter dimmen

8 Zurücksetzen in den Auslieferungszustand



Wenn Sie die Werkseinstellungen des Geräts wiederherstellen, gehen alle Einstellungen verloren.

Um die Werkseinstellungen wiederherzustellen, gehen Sie wie folgt vor:

- Halten Sie die Kanaltaste (**B**) für mindestens 4 Sekunden Taste gedrückt.
- Lassen Sie die Kanaltaste (**B**) wieder los.
- Halten Sie erneut die Kanaltaste (**B**) für mindestens 4 Sekunden gedrückt. Schnelles Blinken der Geräte-LED zeigt das Rücksetzen des Aktors an.

9 Rückmeldungen der Geräte-LED

9.1 Blinkcodes

Verschiedene Zustände des Aktors werden durch Blinken der Kanal-LED/Kanal-LEDs angezeigt:

Blinkcode	Bedeutung
Langsames Blinken	Anlernmodus
Schnelles Blinken	Reset
Einmal lang, n-mal kurz (je nach Fehlerart)	Fehler

9.2 Anzeige des Betriebszustandes

Sobald der Dimmer eingeschaltet ist, leuchtet die Geräte-LED dauerhaft.

Nach Konfiguration des Aktors über die Zentrale oder über ein Programmierwerkzeug zeigt die Geräte-LED neben den beschriebenen noch zusätzliche Zustände des Geräts an.

In der Konfigurationsanleitung der Geräte und im Systemhandbuch wird hierauf näher eingegangen.

10 Verhalten nach Spannungswiederkehr

Nach dem Einschalten der Betriebsspannung (Wiederkehr der Netzspannung) überprüft der Aktor seine Komponenten. Sollte dabei ein Fehler festgestellt werden, so wird dieses durch Blinken der LED dargestellt. Dieses wiederholt sich kontinuierlich und das Gerät nimmt seine eigentliche Funktion nicht auf.

Sollte der Test ohne Fehler durchlaufen, sendet der Aktor ein Funktelegramm mit seiner Statusinformation aus. Damit bei Spannungswiederkehr (etwa nach Netzspannungsausfall oder Abschaltung) nicht alle Aktoren gleichzeitig senden, wartet der Aktor eine zufällige Verzögerungszeit vor dem Senden. In dieser Zeit blinkt die Geräte-LED (wie im Anlernmodus). Ist die Verzögerungszeit sehr kurz, kann es sein, dass das Blinken kaum wahrnehmbar ist.

11 **Wartung und Reinigung**

Das Produkt ist wartungsfrei. Überlassen Sie eine Reparatur einer Fachkraft.

Das Gerät enthält eine interne Gerätesicherung zum Schutz des Triacs vor zu großer Strombelastung. Sollte das Gerät überlastet werden und die Sicherung auslösen kann sie von einem Fachmann ersetzt werden!



Vor Ausbau des Gerätes unbedingt Netzspannung freischalten (Sicherungsautomat abschalten)! Arbeiten am 230V-Netz dürfen nur von einer Elektro-Fachkraft (nach VDE 0100) erfolgen.



Sicherung nur durch Sicherungen gleichen Typs (Feinsicherung 5 x 20 mm, 1A träge) ersetzen!

12 Allgemeine Hinweise zum Funkbetrieb

Die Funk-Übertragung wird auf einem nicht exklusiven Übertragungsweg realisiert weshalb Störungen nicht ausgeschlossen werden können.

Weitere Störeinflüsse können hervorgerufen werden durch Schaltvorgänge, Elektromotoren oder defekte Elektrogeräte.



Die Reichweite in Gebäuden kann stark von der im Freifeld abweichen. Außer der Sendeleistung und den Empfangseigenschaften der Empfänger spielen Umwelteinflüsse wie Luftfeuchtigkeit neben baulichen Gegebenheiten vor Ort eine wichtige Rolle.

Hiermit erklärt die eQ-3 AG, dass sich dieses Gerät in Übereinstimmung mit den grundlegenden Anforderungen und den anderen relevanten Vorschriften der Richtlinie 1999/5/EG befindet.

Die vollständige Konformitätserklärung finden Sie unter www.homematic.com.

13 Technische Daten

Geräte-Kurzbezeichnung:	HM-LC-Dim1L-CV
Funkfrequenz:	868,3 MHz
Typ. Freifeldreichweite:	300 m
Spannungsversorgung:	230 V / 50 Hz
Stromaufnahme:	10 mA
Leistungsaufnahme Ruhebetrieb:	0,5 W
Anschlussleistung:	25-200 VA
Schutzart:	IP20
Schutzklasse:	II
Gehäuse:	ABS
Gehäusefarbe:	Lichtgrau
Abmessungen (B x H x T):	49 x 34 x 148 mm

Entsorgungshinweis



Gerät nicht im Hausmüll entsorgen! Elektronische Geräte sind entsprechend der Richtlinie über Elektro- und Elektronik-Altgeräte über die örtlichen Sammelstellen für Elektronik-Altgeräte zu entsorgen.

Hinweis zur Konformität



Das CE-Zeichen ist ein Freiverkehrszeichen, das sich ausschließlich an die Behörden wendet und keine Zusicherung von Eigenschaften beinhaltet.



Bei technischen Fragen zum Gerät, wenden Sie sich bitte an Ihren Fachhändler.

Scope of delivery

Quantity	Item
1	Homematic Wireless Dimming Actuator, 1-channel, leading edge, ceiling void mount
1	Operating manual

Documentation © 2007 eQ-3 AG, Germany

All rights reserved. No parts of this manual may be reproduced or processed in any form using electronic, mechanical or chemical processes in part or in full without the prior explicit written permission of the publisher.

It is quite possible that this manual has printing errors or defects. The details provided in this manual are checked regularly and corrections are done in the next edition. We do not assume any liability for technical or printing errors.

All registered trade marks and copyrights are acknowledged. Printed in Hong Kong

We reserve the right to make changes due to technical advancements without prior notice.

73949

V 2.1 (01/2017)

Table of Contents

1	Information concerning these instructions . . .	26
2	Hazard information	26
3	Function	28
4	General system information on Homematic . .	30
5	Installation	30
6	Start up	32
6.1	Simple operating functions on the device . . .	32
6.2	Teaching-in directly to Homematic devices . .	33
6.2.1	Teaching-in to a Homematic Central Control Unit	34
6.2.2	Configuring newly taught-in devices	36
7	Operation	37
8	Resetting to factory status	37
9	Device LED feedback messages	38
9.1	Flash codes	38
9.2	Operational status display	38
10	Behavior after power restoration	39
11	Maintenance and cleaning	40
12	General information on radio operation	41
13	Technical specifications	42

1 Information concerning these instructions

Read these instructions carefully before beginning operation with your Homematic components. Keep the instructions handy for later consultation! Please hand-over the operating manual as well when you hand-over the device to other persons for use.

Symbols used:



Attention! This indicates a hazard.



Note. This section contains additional important information!

2 Hazard information



The described actuator is part of a building installation. When planning and setting up electrical systems, the pertinent standards and regulations of the respective country of installation are to be observed.



Operating the device is only permitted with a 230 V/50 Hz alternating current network. Work on the 230 V network is only permitted by qualified electricians (in accordance with VDE 0100). Always observe the applicable accident prevention regulations.



Disconnect the power to the device before working on them to prevent electrocution (switch circuit breaker).



Ignoring installation instructions can cause fires or other hazards. This device is to be operated indoors only and keep away from the influences of humidity, dust and sunshine or other radiating heat sources. Make sure to observe the applied load! The dimmer is only suitable for light bulbs and for low voltage NV halogen lamps with conventional transformers!



The device is not intended to be isolated. The load is not electrically isolated from the mains. Fuse every transformer on the primary side according to the manufacturer's specifications when working with conventional transformers. Use only safety transformers that conform with DIN EN 61558-2-6 (VDE 0570 part 2-6).



Load the device to the specified limits only. An overload can cause destroy the device, cause fires or electrical accidents.



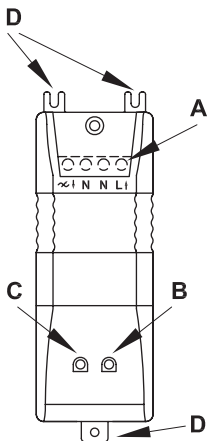
Do not open the device. It does not contain any parts to be maintained by the user.

There is a risk of electrical shock by opening the device. Make sure that the specified wiring and wire cross-sections are used when connecting to device terminals.

3 Function

The Homematic Wireless Dimming Actuator controls connected consumers based on the radio commands received. Commands are sent out by actuating buttons, remote operations or from a software interface. In addition, it is possible to control actuators with sensors that are taught. The sensors send (like a button) a command when an event occurs.

More information is provided in the instructions for the respective sensor.



- A Connection terminals
- B Channel button
- C Device LED
- D Fastening tabs

4 General system information on Homematic

This device is a part of the Homematic home control system and works with the bidirectional Homematic wireless protocol. All devices are delivered in a standard configuration. The functionality of the device can also be configured with a programming device and software. Further resulting functionality and the additional functions provided in the Homematic system combined with other components are described in the Homematic WebUI Manual. All current technical documents and updates are provided under www.homematic.com.

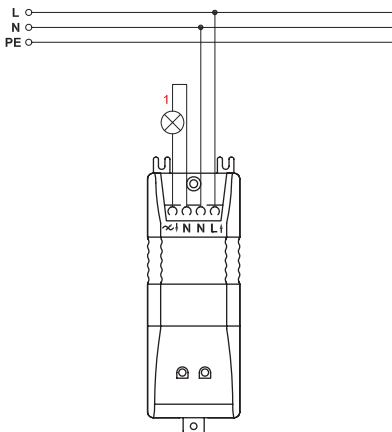
5 Installation

The actuator for ceiling void mount installations is suitable for invisible mounting in suspended ceilings for example. Fastening tabs are provided on the device to make fastening comfortable with screws.

The installation of the described actuator is shown in the following connection diagrams. Remove the cover over the terminal strip for making connections to the device. Connect the actuator to L and N for the supply. Run the switched/dimmed channel circuit to the consumer.



A separate N-terminal is provided on the dimmer for connecting to the consumer.



\approx	Dimmed channel
N	Neutral conductor connection (Load)
N	Neutral connection
L†	External conductor connection

Permitted wire cross-section for connecting to the actuators for ceiling void mount:

Rigid wire [mm ²]	Flexible wire without end sleeve [mm ²]	Flexible wire with end sleeve [mm ²]
0.50 – 2.50	0.50 - 2.50	0.50 – 2.50

6 Start up

6.1 Simple operating functions on the device

You can operate the actuator immediately with the channel button (teaching is not required) and check for correct electrical installation. The button is used like an ON/OFF toggle switch.

Only the brief button press is used for operation. The longer button press (longer than 4 seconds) switches the actuator to teach mode.

6.2 Teaching-in directly to Homematic devices

If you want to teach-in the dimming actuator to one or more Homematic devices, you must put the devices to be taught-in into teach-in mode



During teach-in, please make sure you maintain a distance of at least 50 cm between the devices.

To teach in, proceed as follows:

- Activate teach-in mode of the dimming actuator by pressing and holding down the channel button (**B**) for at least 4 seconds. Teach-in mode is indicated by the device LED flashing continuously.
- Now put the device in to which you wish to teach the dimming actuator into teach-in mode by following the relevant operating manual instructions.
- The devices are now being connected.

If no teaching-in occurs, teach-in mode is automatically ended after 20 seconds. If other devices are in teach-in mode, these are connected.

6.2.1 Teaching-in to a Homematic Central Control Unit

Your device can be conveniently

- controlled and configured,
- connected directly to other devices or
- used in central control unit programs

by using the Homematic software “WebUI”. Therefore, your dimming actuator has to be taught-in to the Homematic Central Control Unit first. New devices are taught-in to the central control unit via the Homematic „WebUI“.



As soon as a component has been taught-in to a central control unit, it can only be connected to other components via this unit.



Each component can only be taught-in to one CCU.



During teach-in, please make sure you maintain a distance of at least 50 cm between the device and the central control unit.

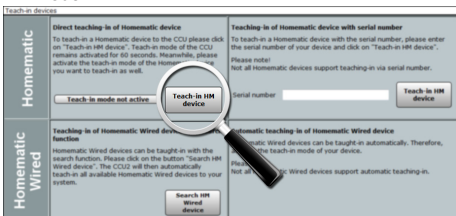
To teach-in your device to the central control unit, proceed as follows:

- Open the “WebUI” user interface in your browser. Click the “Teach in devices” button on the right-

hand side of the screen.



- To activate teach-in mode, click “Start teach-in mode”.



- Teach-in mode remains activated for 60 seconds. An information box shows how much teach-in time remains.
- Within this teach-in time, activate the teach-in mode of your dimming actuator by pressing and holding down the channel button (**B**) for at least 4 seconds. Teach-in mode is indicated by the device LED flashing continuously.
- After a short time, the newly taught-in device ap-

pears in the inbox of your software interface. The button “Inbox (x new devices)” indicates how many new devices have been taught-in successfully.

- If required, you can teach-in additional devices by repeating the steps described above for each device.
- Now configure the newly taught-in devices in the inbox as described in the next section (“Configuring newly taught-in devices”).

6.2.2 Configuring newly taught-in devices

Once you have taught-in your device to the Homematic Central Control Unit, it is moved to the inbox. Here, you must configure the device and its associated channels in order to make them available for operating and configuration tasks. Give the device a name and assign it to a room. You can also make individual parameter settings.

Now you can use the “WebUI” user interface to control your device, configure it, link it directly to other devices, or use it in central control unit programs. Please refer to the Homematic WebUI Manual for more details (you can find this in the „Downloads“ area of the website www.homematic.com).

7 Operation

After teaching, simple operating functions are available using the taught-in control elements.

Brief press of the button: ON/OFF, long button press: Dim.

The following behavior results in this case:

Button	Behavior
Brief button press "ON" button	ON
Brief button press "OFF" button	OFF
Long button press "ON" button	Brighter
Long button press "OFF" button	Darker

8 Resetting to factory status

In order to reset the actuator to factory status, switch the device to teach mode with the (first) channel button (hold button pressed for at least 4 seconds). If the device is in teach mode, hold the (first) channel button pressed down for at least 4 seconds. The actuator reset is indicated by the device LED flashing quickly.

9 Device LED feedback messages

9.1 Flash codes

Different actuator states are indicated by the channel LED/channel LEDs flashing:

Flash code	Meaning
Slow flashing	Teach-in mode
Fast flashing	Reset
One long, x-short (depends on the type of error)	Error

9.2 Operational status display

As soon as the dimmer is switched on, the device LED is illuminated continually.

After configuring the actuator with the center or a programming tool, the device LED indicates other device states besides those described.

More relevant information is provided in the configuration instructions for the devices and in the system manual.

10 Behavior after power restoration

After switching the operating voltage on (mains voltage returned), the actuator checks the respective components. If an error is detected during this test, it is indicated by a flashing LED. This is repeated continually and the device starts to work with the respective functionality.

If the test runs without any errors, the actuator sends a radio telegram with the respective status information. The actuator waits a random delay time before sending so that all actuators are not sending at the same time when the power returns (after a power outage or shut-down). During this time, the device LED flashes (like in teach mode).

If the delay time is short, the flashing may not even be noticeable.

11 Maintenance and cleaning

This product is maintenance-free. Repairs are only to be done by trained professionals.



The device is provided with an internal device fuse for protecting the Triac from greater current loads. If the device becomes overloaded and the fuse is blown, it can be replaced by a technician!



Disconnect the mains power before removing the device (switch the circuit breaker off)!

Work on the 230V network is only permitted by qualified electricians (in accordance with VDE 0100).



Replace fuses with same type fuses only (micro-fuse 5 x 20 mm, 1 A slow)!

12 General information on radio operation

The radio transmission is on a non-exclusive transmission path which means that there is a possibility of interference occurring.

Other interfering sources can be caused by switching operations, electrical motors or defective electrical devices.



The range of transmission within buildings can greatly deviate from open air distances. Besides the transmitting power and the reception characteristics of the receiver, environmental influences such as humidity in the vicinity and local structures also play an important role.

Hereby eQ-3 AG, declares that this device conforms with the essential requirements and other relevant regulations of Directive 1999/5/EC.

The full declaration of conformity is provided under www.homematic.com.

13 Technical specifications

Device short name:	HM-LC-Dim1L-CV
Radio frequency:	868.3 MHz
Typ. open area RF range:	300 m
Power supply:	230 V / 50 Hz
Current consumption:	10 mA
Standby power consumption:	0.5 W
Connection power:	25-200 VA
Protection type:	IP20
Protection class:	II
Housing:	ABS
Housing color:	Light gray
Dimensions:	34 x 49 x 148 mm (H x W x D)

Subject to technical changes.

Instructions for disposal:



Do not dispose of the device with regular domestic waste. Electronic devices must be disposed of in accordance with the Waste



Electrical and Electronic Equipment Directive via local disposal points for electronic waste.

Information about conformity:



The CE sign is a free trading sign addressed exclusively to the authorities and does not include any warranty of any properties.

Bevollmächtigter des Herstellers:
Manufacturer's authorised representative:

eQ-3

eQ-3 AG
Maiburger Straße 29
26789 Leer / GERMANY
www.eQ-3.de