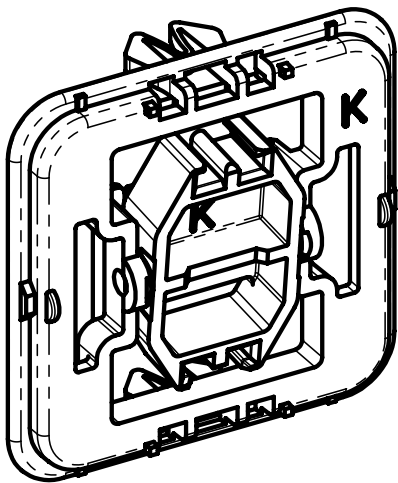


Adapter für Kopp-Schalterserien



Montageanleitung

Hinweise zu dieser Anleitung

Lesen Sie diese Anleitung sorgfältig, bevor Sie die Montage beginnen. Bewahren Sie die Anleitung zum späteren Nachschlagen auf!

Lieferumfang

20 x Adapter für Kopp-Schalterserien

Abmessungen

5,2 cm x 5,2 cm x 1,9 cm (H x B x T)

Funktion

Durch die Adapter für Schalterserien lassen sich Funk-Aktoren einfach und ohne großen Kosten- und Montageaufwand in bestehende Installationen unterschiedlicher Hersteller und Designs integrieren.

Sie können (vorhandene) Schalter bei geeigneter Verdrahtung durch Homematic und Homematic IP Funk-Aktoren tauschen¹.

1) Hinweis: Sortiment wird kontinuierlich erweitert.

Modelle

Mit dem Adapter für Kopp-Schalterserien lassen sich folgende Schalterserien integrieren:

- Alaska
- Athenis
- Ambiente *)
- Europa *) **)
- Paris (Objekt HK 05) *)
- Milano *) **)
- Rivo *)

*) Modifikation der Wippe erforderlich

***) Modifikation des Rahmens erforderlich

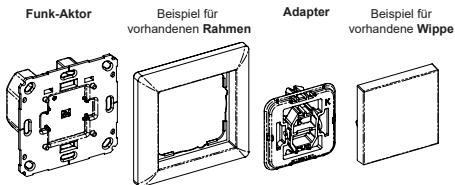
Montage

Die Adapter für Kopp-Schalterserien ermöglichen einen kostensparenden Austausch von Schaltern des Herstellers Kopp gegen eine intelligente Funk-Installation bei der Renovierung.

Bei einer Neuinstallation können Funk-Aktoren mit geringem Aufwand in das Design der vorgesehenen Schalterserien integriert werden.

Durch die Nutzung von Bauteilen bereits vorhandener bzw. vorgesehenen Schalterserien und Verkabelungen wird der Installations- sowie Kostenaufwand auf ein Minimum reduziert. Das Design bzw. die Farben und die Oberflächen von (bereits) installierten Schalterserien bleiben unverändert, da vorhandene Rahmen und Wippen (weiter) genutzt werden können.

Form, Farbe und Material der vorhandenen Komponenten können designbedingt von den Beispielbildern abweichen.





Bitte nehmen Sie parallel zu dieser Montageanleitung die Installationsanweisung der Bedienungsanleitung des jeweiligen Funk-Aktors zur Hilfe.

Beachten Sie bei der Montage insbesondere die Sicherheitshinweise der oben genannten Bedienungsanleitung.

Beim Austausch bestehender Schalter gehen Sie bitte folgendermaßen vor:

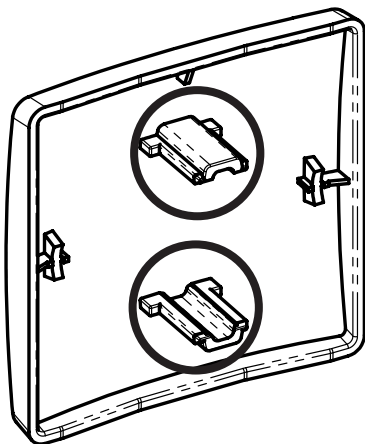
- Ziehen Sie die Wippe vom Rahmen des Schalters ab.
- Ziehen Sie den Rahmen mitsamt Klemm-/ Haltestück vom Schalter ab. Das Klemm-/Haltestück ist aus Metall/Blech und hält den Rahmen auf dem Schalter. Um die Demontage zu erleichtern, kann ein flacher spitzer Gegenstand, z. B. ein Schlitzschraubendreher, zur Hilfe genommen werden.

Die weiteren Schritte sind bei Erstinstallation und Austausch bestehender Schalter identisch:

- Gehen Sie wie in der Bedienungsanleitung des jeweiligen Funk-Aktors beschrieben vor.

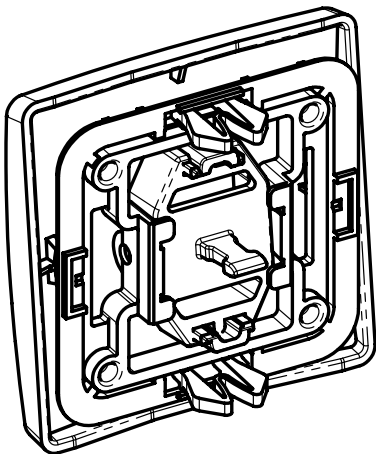
Um eine optimale Funktion zu gewährleisten, muss die Aufnahme auf der Rückseite der Wippe teilweise gekürzt werden. Gehen Sie hierzu folgendermaßen vor:

Wippenaufnahme ungekürzt (Original)

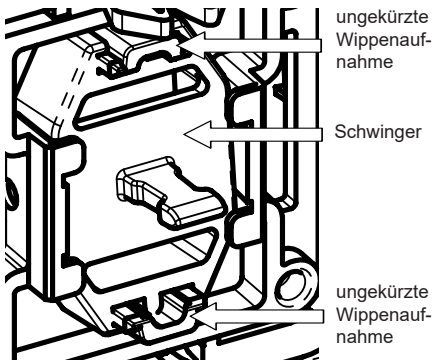


- Montieren Sie den Adapter auf der Wippe.

Adapter und Wippenaufnahme ungekürzt

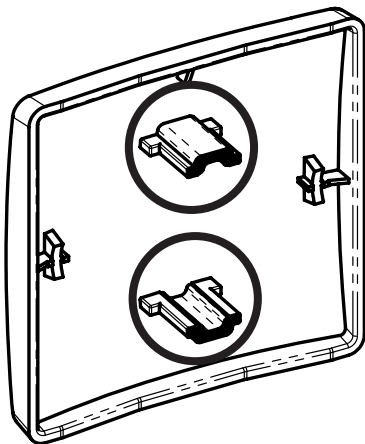


- Die Wippenaufnahme sollte nicht über den unteren Teil des Schwingers hinausragen. Markieren Sie den überstehenden Teil der Wippenaufnahme.



- Lösen Sie den Adapter anschließend wieder von der Wippe und kürzen Sie die Wippenaufnahme entsprechend der Markierung.

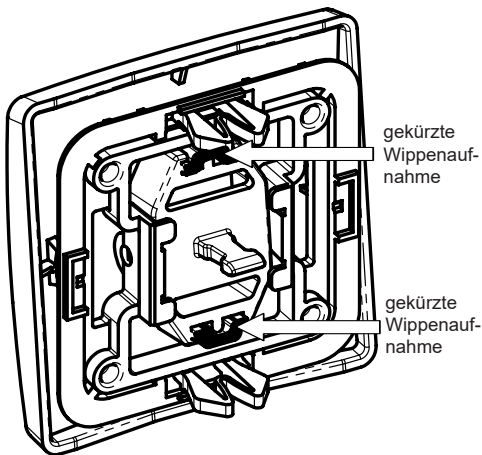
Wippenaufnahme gekürzt



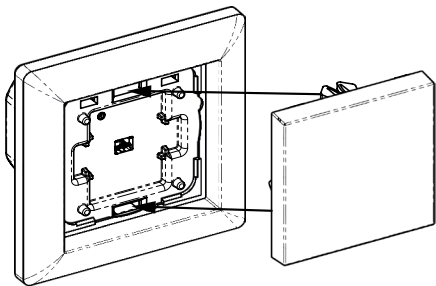
i Bei einigen Designs kann es erforderlich sein, dass auch der Rahmenausschnitt etwas vergrößert werden muss.

- Montieren Sie den Adapter erneut auf der Wippe.

Adapter und Wippenaufnahme gekürzt



- Halten Sie den Rahmen an den Unterputz-Aktor.
- Bitte beachten Sie bei der Montage, dass sich die Config.-Taste des Funk-Aktors links oben befinden muss.
- Befestigen Sie die Wippe mit dem Adapter auf dem Funkaktor, platzieren Sie den Adapter dabei so, dass die beiden Rasternasen in die vorhandenen Langlöcher passen.



Alle in dieser Montageanleitung verwendeten Hersteller- und Produktnamen werden nur zur Identifikation der Produkte verwendet und können eingetragene Marken- oder Warenzeichen der entsprechenden Hersteller sein.

Bevollmächtigter des Herstellers:
Manufacturer's authorised representative:

eQ-3

eQ-3 AG
Maiburger Straße 29
26789 Leer / GERMANY
www.eQ-3.de