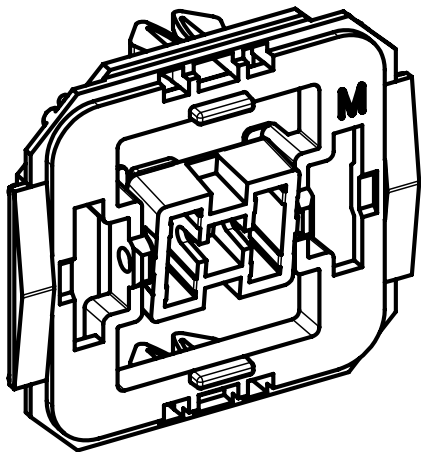


Adapter für  
Merten-Schalterserien



eQ-103093



4047976030934

# Montageanleitung

## Hinweise zu dieser Anleitung

Lesen Sie diese Anleitung sorgfältig, bevor Sie die Montage beginnen. Bewahren Sie die Anleitung zum späteren Nachschlagen auf!

## Lieferumfang

3 x Adapter für Merten-Schalterserien  
(Art.-Nr. 103093)

## Abmessungen

5,2 cm x 5,6 cm x 1,9 cm (H x B x T)

## Funktion

Durch die Adapter für Schalterserien lassen sich Funk-Aktoren einfach und ohne großen Kosten- und Montageaufwand in bestehende Installationen unterschiedlicher Hersteller und Designs integrieren.

Sie können (vorhandene) Schalter bei geeigneter Verdrahtung durch Homematic und Homematic IP Funk-Aktoren tauschen<sup>1</sup>.

---

1) Hinweis: Sortiment wird kontinuierlich erweitert.

## **Modelle**

Mit dem Adapter für Merten B1-Schalterserien lassen sich folgende Schalterserien integrieren:

- System M \*)
- Atelier-M \*)
  
- 1-M
- M-Plan
- M-Plan Echtglas
- M-Smart
- M-ARC
- M-Star
- Atelier-Basis
- M1 Basis

\*) Modifikation der Wippe erforderlich

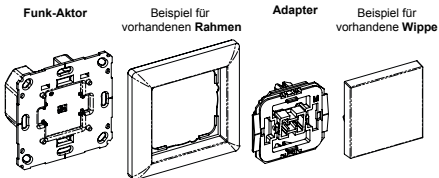
## Montage

Die Adapter für Merten-Schalterserien ermöglichen einen kostensparenden Austausch von Schaltern des Herstellers Merten gegen eine intelligente Funk-Installation bei der Renovierung.

Bei einer Neuinstallation können Funk-Aktoren mit geringem Aufwand in das Design der vorgesehenen Schalterserien integriert werden.

Durch die Nutzung von Bauteilen bereits vorhandener bzw. vorgesehenen Schalterserien und Verkabelungen wird der Installations- sowie Kostenaufwand auf ein Minimum reduziert. Das Design bzw. die Farben und die Oberflächen von (bereits) installierten Schalterserien bleiben unverändert, da vorhandene Rahmen und Wippen (weiter) genutzt werden können.

Form, Farbe und Material der vorhandenen Komponenten können designbedingt von den Beispielbildern abweichen.





Bitte nehmen Sie parallel zu dieser Montageanleitung die Installationsanweisung der Bedienungsanleitung des jeweiligen Funk-Aktors zur Hilfe.

Beachten Sie bei der Montage insbesondere die Sicherheitshinweise der oben genannten Bedienungsanleitung.

Beim Austausch bestehender Schalter gehen Sie bitte folgendermaßen vor:

- Ziehen Sie die Wippe vom Rahmen des Schalters ab.
- Ziehen Sie den Rahmen mitsamt Klemm-/ Haltestück vom Schalter ab. Das Klemm-/ Haltestück ist schwarz und hält den Rahmen auf dem Schalter. Um die Demontage zu erleichtern, kann ein flacher spitzer Gegenstand, z.B. ein Schlitzschraubendreher, zur Hilfe genommen werden.

Bei einigen Schalterserien ist das Klemm-/Haltestück mit der Wippe verrastet. Sollte dies der Fall sein, lösen Sie bitte auch das Haltestück von der Wippe.

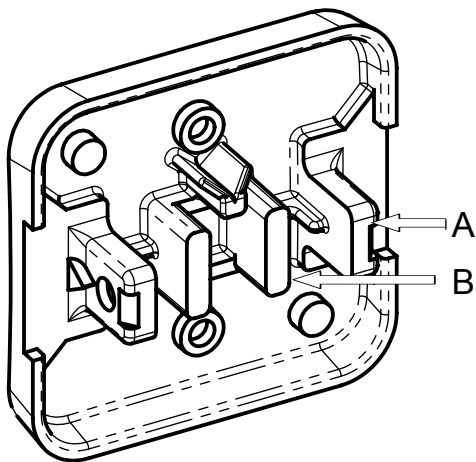
Die weiteren Schritte sind bei Erstinstallation und Austausch bestehender Schalter identisch:

- Gehen Sie wie in der Bedienungsanleitung des jeweiligen Funk-Aktors beschrieben vor.
- Um eine optimale Funktion zu gewährleisten, müssen bei älteren Serien von Merten wie System M und Atelier M die seitlichen Aufnahmen **(A)** auf der Rückseite der Wippe auf die Länge der mittleren Aufnahmen **(B)** gekürzt werden.

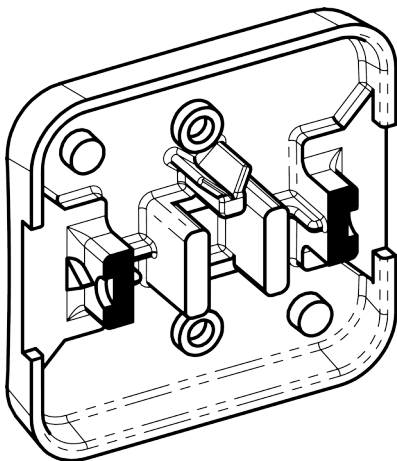


Die Wippen von Merten System M und Atelier M sind aus Duroplast-Material. Dieses sehr kratzfeste Material ist äußerst spröde in der Nachbearbeitung. Um die Wippe nicht zu beschädigen, gehen Sie deshalb entsprechend vorsichtig vor.

Atelier M / System M ungekürzt (Original)



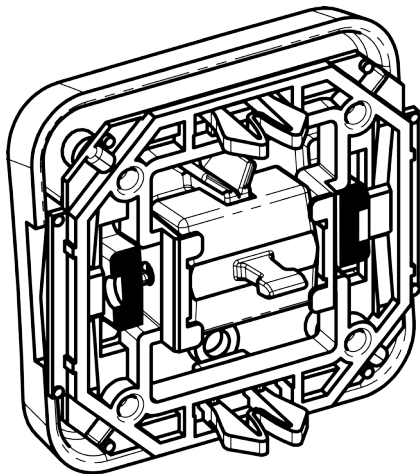
Atelier M / System M gekürzt

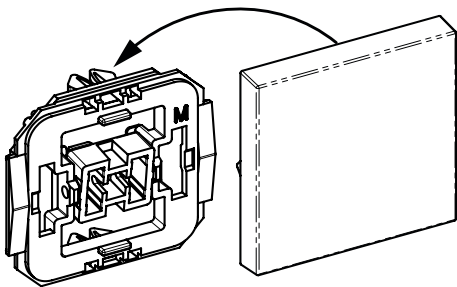




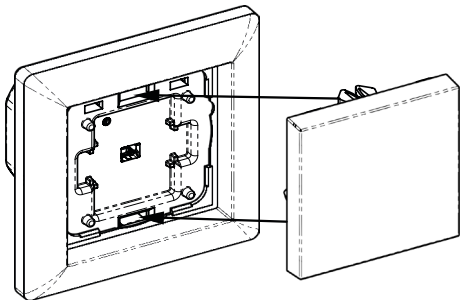
- Montieren Sie den Adapter auf der Wippe.

Atelier M / System M montiert





- Halten Sie den Rahmen an den Funk-Aktor.
- Bitte beachten Sie bei der Montage, dass sich die Config.-Taste des Funk-Aktors links oben befinden muss.
- Befestigen Sie die Wippe mit dem Adapter auf dem Funkaktor, platzieren Sie den Adapter dabei so, dass die beiden Rasternasen in die vorhandenen Langlöcher passen.



Alle in dieser Montageanleitung verwendeten Hersteller- und Produktnamen werden nur zur Identifikation der Produkte verwendet und können eingetragene Marken- oder Warenzeichen der entsprechenden Hersteller sein.

103089  
V2.0

Bevollmächtigter des Herstellers:  
Manufacturer's authorised representative:

**eQ-3**

eQ-3 AG  
Maiburger Straße 29  
26789 Leer / GERMANY  
[www.eQ-3.de](http://www.eQ-3.de)