

HomeMatic

**Installations- und
Bedienungsanleitung (S. 2)
Installation and
operating manual (p. 32)**

**Schalt-/Rollladen-/Dimmaktoren
Aufputzmontage:**

**Switch-/blind-/diming actuators
surface-mount:**

**HM-LC-Sw1-SM, HM-LC-Sw4-SM,
HM-LC-BI1-SM, HM-LC-Dim2L-SM
HM-LC-Dim2T-SM**

1. Ausgabe Deutsch 01/2010

Dokumentation © 2009 eQ-3 Ltd., Hong Kong

Alle Rechte vorbehalten. Ohne schriftliche

Zustimmung des Herausgebers darf dieses

Handbuch auch nicht auszugsweise in irgendeiner

Form reproduziert werden oder unter Verwendung

elektronischer, mechanischer oder chemischer

Verfahren vervielfältigt oder verarbeitet werden.

Es ist möglich, dass das vorliegende Handbuch noch

drucktechnische Mängel oder Druckfehler aufweist.

Die Angaben in diesem Handbuch werden jedoch
regelmäßig überprüft und Korrekturen in der nächsten

Ausgabe vorgenommen. Für Fehler technischer oder
drucktechnischer Art und ihre Folgen übernehmen wir
keine Haftung.

Alle Warenzeichen und Schutzrechte werden
anerkannt.

Printed in Hong Kong

Änderungen im Sinne des technischen Fortschritts
können ohne Vorankündigung vorgenommen werden.

73951 / V 2.1

Inhaltsverzeichnis

| | | |
|------|--|----|
| 1 | Hinweise zu dieser Anleitung | 4 |
| 2 | Gefahrenhinweise | 4 |
| 3 | Funktion | 8 |
| 4 | Allgemeine Systeminformation zu HomeMatic 14 | |
| 5 | Allgemeine Hinweise zum Funkbetrieb | 14 |
| 6 | Installation | 16 |
| 7 | Inbetriebnahme | 23 |
| 7.1 | Einfache Bedienfunktionen am Gerät. | 23 |
| 7.2 | Anlernen | 23 |
| 8 | Bedienung | 24 |
| 8.1 | Schaltaktoren | 24 |
| 8.2 | Rollladenaktor | 24 |
| 8.3 | Dimmkaktor | 25 |
| 9 | Zurücksetzen in den Auslieferungszustand | 25 |
| 10 | Rückmeldungen der Geräte-LED. | 26 |
| 10.1 | Blinkcodes | 26 |
| 10.2 | Anzeige des Betriebszustandes. | 26 |
| 11 | Verhalten nach Spannungswiederkehr. | 27 |
| 12 | Wartung und Reinigung | 27 |
| 13 | Weitere Betriebshinweise. | 28 |
| 14 | Technische Daten. | 29 |

1 Hinweise zu dieser Anleitung

Lesen Sie diese Anleitung sorgfältig, bevor Sie ihre HomeMatic Komponenten in Betrieb nehmen.

Bewahren Sie die Anleitung zum späteren Nachschlagen auf!

Wenn Sie das Gerät anderen Personen zur Nutzung überlassen, übergeben Sie auch diese Bedienungsanleitung.

Benutzte Symbole:



Achtung! Hier wird auf eine Gefahr hingewiesen.



Hinweis. Dieser Abschnitt enthält zusätzliche wichtige Informationen!

2 Gefahrenhinweise



Die beschriebenen Aktoren sind Teil einer Gebäudeinstallation. Bei der Planung und Errichtung von Elektrischen Anlagen sind die einschlägigen Normen und Richtlinien des Landes zu beachten, in dem die Anlage installiert wird.



Der Betrieb des Gerätes ist ausschließlich am 230V/50Hz-Wechselspannungsnetz zulässig. Arbeiten am 230V-Netz dürfen nur von einer Elektro-Fachkraft (nach VDE 0100) erfolgen. Dabei sind die geltenden Unfallverhütungsvorschriften zu beachten.



Zur Vermeidung eines elektrischen Schlages vor Arbeiten am Gerät Netzspannung freischa-len (Sicherungsautomat abschalten).



Bei Nichtbeachtung der Installationshinweise können Brand oder andere Gefahren entstehen.



Belasten Sie die Geräte nur bis zur angegebenen Leistungsgrenze. Eine Überlastung kann zur Zerstörung des Gerätes, zu einem Brand oder elektrischen Unfall führen.



Öffnen Sie das Gerät nicht, es enthält keine durch den Anwender zu wartenden Teile. Das Öffnen des Gerätes birgt die Gefahr eines Stromschlages.



Beachten Sie beim Anschluss an die Geräte-klemmen die hierfür zulässigen Leitungen und

Leitungsquerschnitte.



Die Geräte sind nicht zum Freischalten geeignet.

Schaltaktor:

Beachten Sie vor Anschluss eines Verbrauchers unbedingt die technischen Daten, insbesondere die maximal zulässige Schaltleistung des Relais und Art des anzuschließenden Verbrauchers! Alle Lastangaben beziehen sich auf ohmsche Lasten!

Rollladenaktor:

Der Aktor ist nur für 230V Wechselstrommotoren geeignet!

Schließen Sie keine Drehstrommotoren und keine Gleichstrommotoren an!

Sollen am Ausgang des Aktors Motoren parallel geschaltet werden, beachten Sie unbedingt die Angaben des Motorenherstellers. Andernfalls können die Motoren zerstört werden.

Verwenden Sie nur Jalousien bzw. Rollläden mit Endlagenschalter (mechanisch oder elektronisch)! Prüfen Sie die Endlagenschalter der angeschlossenen Motoren vor der Inbetriebnahme des Rollladenaktors auf korrekte Justierung!

Verwenden Sie zum Anschluss an die Tastereingänge nur netzspannungsfeste Taster und Leitungen!

Dimmaktoren:

Unbedingt auf die angeschlossene Last achten! Die Geräte sind nicht zum Freischalten geeignet. Die Last ist nicht galvanisch vom Netz getrennt.

Phasenanschnitt-Dimmer HM-LC-Dim2L-SM:

Der Dimmer ist nur für Glühlampen, HV-Halogenlampen und für NV-Halogenlampen mit konventionellen Trafos geeignet!

Bei Betrieb mit konventionellen Trafos jeden Trafo entsprechend Herstellerangabe primärseitig absichern. Nur Sicherheitstransformatoren nach DIN EN 61558-2-6 (VDE 0570 Teil 2-6) verwenden.

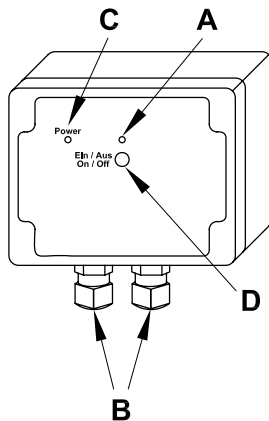
Phasenabschnitt-Dimmer HM-LC-Dim2T-SM:

Der Dimmer ist nur für Glühlampen, HV-Halogenlampen, für NV-Halogenlampen mit elektronischen Trafos und dimmbare Energiesparlampen geeignet! Bei Betrieb mit elektronischen Trafos nur Transformatoren einsetzen, die den Anforderungen nach DIN EN 61347-1 (VDE 0712-30, Teil 1) sowie DIN EN 61047 /VDE 0712-25, Teil 2) entsprechen.

3 Funktion

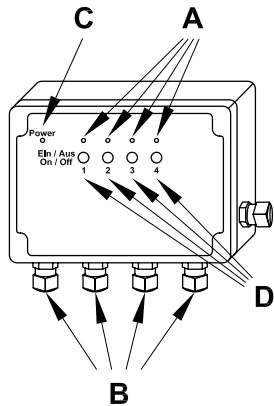
Die Aktoren steuern angeschlossene Verbraucher aufgrund von empfangenen Funkbefehlen. Befehle werden ausgesandt durch Betätigung von Tastern, Fernbedienungen oder über eine Softwareoberfläche. Zusätzlich ist es möglich Aktoren über angelegte Sensoren anzusteuern. Die Sensoren senden (wie ein Taster) beim Eintreten eines Ereignisses einen Befehl. Genaueres dazu ist der Anleitung des entsprechenden Sensors zu entnehmen.

HM-LC-Sw1-SM



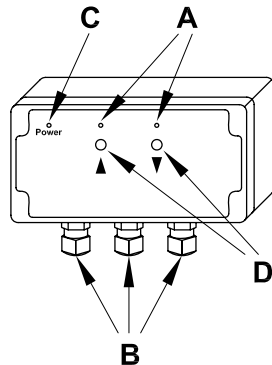
- (A) Kanal-LED
- (B) Verschraubungen für Anschlussleitung
- (C) Power-LED
- (D) Kanal-Taste

HM-LC-Sw4-SM



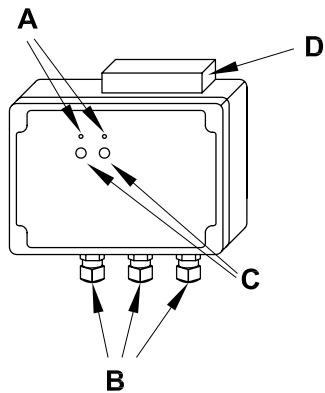
- (A) Kanal-LED
- (B) Verschraubungen für Anschlussleitung
- (C) Power-LED
- (D) Kanal-Taste

HM-LC-BI1-SM



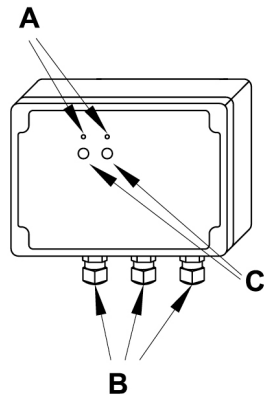
- (A) Kanal-LED (AUF/AB)
- (B) Verschraubungen für Anschlussleitung
- (C) Power-LED
- (D) Kanal-Taste (AUF/AB)

HM-LC-Dim2L-SM



- (A) Kanal-LED
- (B) Verschraubungen für Anschlussleitung
- (C) Kanal-Taste
- (D) Kühlkörper

HM-LC-Dim2T-SM



- (A) Kanal-LED
- (B) Verschraubungen für Anschlussleitung
- (C) Kanal-Taste

4 Allgemeine Systeminformation zu HomeMatic

Dieses Gerät ist Teil des HomeMatic Haussteuer-systems und arbeitet mit dem bidirektionalen BidCoS® Funkprotokoll.

Alle Geräte werden mit einer Standardkonfiguration ausgeliefert. Darüber hinaus ist die Funktion des Gerätes über ein Programmiergerät und Software konfigurierbar. Welcher weitergehende Funktionsumfang sich damit ergibt, und welche Zusatzfunktionen sich im HomeMatic System im Zusammenspiel mit weiteren Komponenten ergeben, entnehmen Sie bitte der gesonderten Konfigurationsanleitung oder dem HomeMatic WebUI Handbuch.

Alle technischen Dokumente und Updates finden Sie stets aktuell unter www.HomeMatic.com.

5 Allgemeine Hinweise zum Funkbetrieb

Die Funk-Übertragung wird auf einem nicht exklusiven Übertragungsweg realisiert weshalb Störungen nicht ausgeschlossen werden können.

Weitere Störeinflüsse können hervorgerufen werden durch Schaltvorgänge, Elektromotoren oder defekte Elektrogeräte.



Die Reichweite in Gebäuden kann stark von der im Freifeld abweichen. Außer der Sendeleistung und den Empfangseigenschaften der Empfänger spielen Umwelteinflüsse wie Luftfeuchtigkeit neben baulichen Gegebenheiten vor Ort eine wichtige Rolle.

Hiermit erklärt die eQ-3 Entwicklung GmbH, dass sich dieses Gerät in Übereinstimmung mit den grundlegenden Anforderungen und den anderen relevanten Vorschriften der Richtlinie 1999/5/EG befindet.

Die vollständige Konformitätserklärung finden Sie unter www.HomeMatic.com.

6 Installation

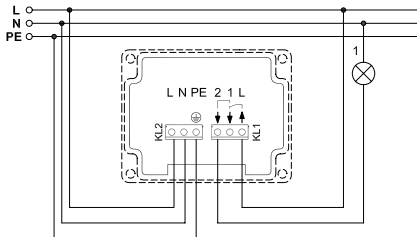
Die Aktoren zur Aufputzmontage eignen sich wegen ihrer erhöhten Schutzart zur Montage im Außenbereich und in Feuchträumen.

Zur Montage und Installation entfernen Sie den transparenten Gehäusedeckel. Darunter sind die Bohrungen zur Wandbefestigung sichtbar.

Um an die Anschlussklemmen zu gelangen entfernen Sie die graue Abdeckplatte.

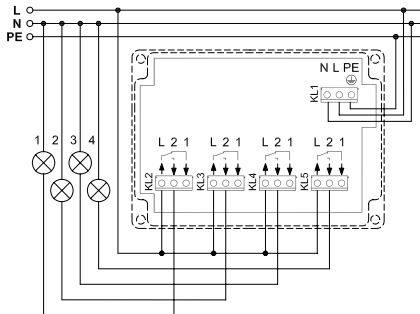
Die Installation der beschriebenen Aktoren ist in den nachfolgenden Anschlussbildern dargestellt. Zur Versorgung schließen Sie den Aktor an L, N an. Führen Sie die geschaltete Phase zum Verbraucher.

HM-LC-Sw1-SM



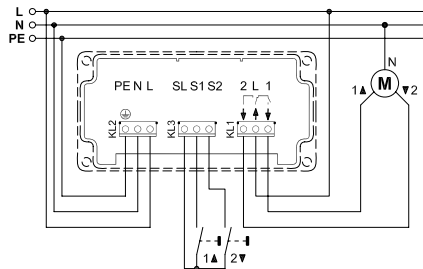
| | |
|----|--|
| L | Anschluss Außenleiter |
| N | Anschluss Neutraleiter |
| PE | Anschluss PE |
| 2 | Geschaltete Phase (Wechselrelais Pos. 1) |
| 1 | Geschaltete Phase (Wechselrelais Pos. 2) |
| L | Anschluss Außenleiter |

HM-LC-Sw4-SM



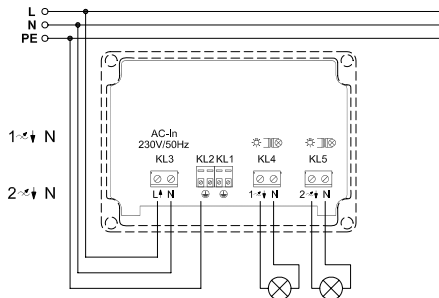
| | |
|----|--|
| L | Anschluss Außenleiter |
| N | Anschluss Neutraleiter |
| PE | Anschluss PE |
| 2 | Geschaltete Phase (Wechselrelais Pos. 1) |
| 1 | Geschaltete Phase (Wechselrelais Pos. 2) |
| L | Anschluss Außenleiter |

HM-LC-BI1-SM



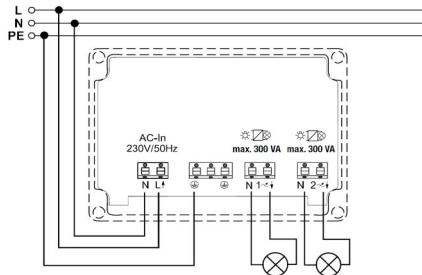
| | |
|--------|--|
| L | Anschluss Außenleiter |
| PE | Anschluss PE |
| N | Anschluss Neutraleiter |
| L | Anschluss Außenleiter (Geräteversorgung) |
| SL | Durchgeschleifte Phase im Gerät zum Ansteuern der Tastereingänge |
| 1 S1 N | Eingang für Taster (Phase) „AUF“ |
| S2 | Eingang für Taster (Phase) „AB“ |
| 2 S2 N | Geschaltete Phase „AB“ |
| L | Anschluss Außenleiter (Motorversorgung) |
| 1 | Geschaltete Phase „AUF“ |

HM-LC-Dim2L-SM



| | |
|------|------------------------|
| L | Anschluss Außenleiter |
| N | Anschluss Neutraleiter |
| PE | Anschluss PE |
| 1~ N | Gedimmte Phase Kanal 1 |
| N | Neutraleiter Kanal 1 |
| 2~ N | Gedimmte Phase Kanal 2 |
| N | Neutraleiter Kanal 2 |

HM-LC-Dim2T-SM



| | |
|----|------------------------|
| L | Anschluss Außenleiter |
| N | Anschluss Neutraleiter |
| PE | Anschluss PE |
| | Gedimmte Phase Kanal 1 |
| N | Neutraleiter Kanal 1 |
| | Gedimmte Phase Kanal 2 |
| N | Neutraleiter Kanal 2 |

Hinweis zum Anschluss an die CageClamp®S-Klemmen des HM-LC-Dim2T-SM:

Eindräftige (starre) Leiter und Leiter mit

Aderendhülse:

Abisolierten Leiter/Aderendhülse bis zum Anschlag einstecken

Feindräftige Leiter:

Betätigungsdrücker der Klemme mittels Schraubendreher herunterdrücken und abisolierten Leiter bis zum Anschlag einführen

Prüfen/Messen über die Prüföffnungen hinter den Betätigungsdrückern möglich

Zugelassene Leitungsquerschnitte zum Anschluss an die AP-Aktoren:

| starre Leitung [mm ²] | flexible Leitung ohne Aderendhülse [mm ²] | flexible Leitung mit Aderendhülse [mm ²] |
|-----------------------------------|---|--|
| 0,50 – 2,50 | 0,50 - 2,50 | 0,50 – 2,50 |

7 Inbetriebnahme

7.1 Einfache Bedienfunktionen am Gerät

An den Geräten ist pro Kanal ein Bedientaster (beim Rollladenaktor jeweils ein Taster für AUF und für AB). Sie können den Aktor über diese sofort bedienen (Anlernen nicht erforderlich) und die korrekte elektrische Installation überprüfen. Bei den Schalt- und Dimmakoren können Sie den Kanal damit an- und ausschalten. Beim Rollladenaktor können Sie den Behang hoch oder runter fahren.



Zum Bedienen wird nur der kurze Tastendruck verwendet. Der lange Tastendruck (länger als 4s) versetzt den Aktor in den Anlernmodus.

7.2 Anlernen

Bitte lesen Sie diesen Abschnitt erst vollständig, bevor Sie mit dem Anlernen beginnen!

Zum Anlernen müssen beide zu verknüpfenden Geräte in den Anlernmodus gebracht werden und der gewünschte Kanal zum Anlernen muss ausgewählt werden.

Die Aufputz-Schaltaktoren besitzen keine spezielle Anlerntaste.

Zum Anlernen an einen bestimmten Kanal des Aktors halten Sie die zugehörige Kanaltaste (beim Rollladenaktor eine der beiden Tasten ▲ oder ▼) für etwa 4 Sekunden lang gedrückt. Dauerhaftes Blinken der Geräte-LED signalisiert den Anlernmodus.

Wenn kein Anlernen erfolgt, wird der Anlernmodus automatisch nach 20 Sekunden beendet. Befinden sich andere Geräte im Anlernmodus, werden diese angelernt.

8 Bedienung

Nach dem Anlernen stehen einfache Bedienfunktionen über die angelernten Bedienelemente zur Verfügung.

8.1 Schaltaktoren

Je nach angelerntem Bedienelement lässt sich der Schaltaktor im Zweitasten-AN/AUS-Betrieb oder im Toggle-Betrieb ansteuern.

8.2 Rollladenaktor

Je nach angelerntem Bedienelement lässt sich der

Rollladenaktor im Zweitasten-AUF/AB-Betrieb oder im Toggle-Betrieb (AUF/STOPP/AB/STOPP) ansteuern.

8.3 Dimmaktor

Je nach angelerntem Bedienelement lässt sich der Dimmer im Zweitasten-AN/AUS-Betrieb oder im Toggle-Betrieb AN/AUS bei kurzem Tastendruck und Hochdimmen/Runterdimmen bei langem Tastendruck ansteuern.

9 Zurücksetzen in den Auslieferungszustand

Um den Aktor in den Auslieferungszustand zurückzusetzen versetzen Sie das Gerät über die (erste) Kanaltaste in den Anlernmodus (mindestens 4 Sekunden Taste gedrückt halten). Befindet sich das Gerät im Anlernmodus, halten Sie erneut die (erste) Kanaltaste für mindestens 4 Sekunden gedrückt. Schnelles Blinken der Geräte-LED zeigt das Zurücksetzen des Aktors an.

10 Rückmeldungen der Geräte-LED

10.1 Blinkcodes

Verschiedene Zustände des Aktors werden durch Blinken der Kanal-LED/Kanal-LEDs angezeigt:

| | |
|--|-------------|
| Langsames Blinken | Anlernmodus |
| Schnelles Blinken | Reset |
| Einmal lang, n-mal kurz (je nach Fehlerart) | Fehler |

10.2 Anzeige des Betriebszustandes

Sobald das Relais eines Kanals (bzw. beim Rollladenaktor eine Richtung) angezogen ist, leuchtet die entsprechende Kanal-LED dauerhaft.

Nach Konfiguration des Aktors über die Zentrale oder über ein Programmierwerkzeug zeigt die Geräte-LED neben den beschriebenen noch zusätzliche Zustände des Geräts an.

In der Konfigurationsanleitung der Geräte und im Systemhandbuch wird hierauf näher eingegangen.

11 Verhalten nach Spannungswiederkehr

Nach dem Einschalten der Betriebsspannung (Wiederkehr der Netzspannung) überprüft der Aktor seine Komponenten. Sollte dabei ein Fehler festgestellt werden, so wird dieses durch gemeinsames Blinken aller Kanal-LEDs dargestellt (Beim Rollladenaktor blinken die LEDs für beide Richtungen). Dieses wiederholt sich kontinuierlich und das Gerät nimmt seine eigentliche Funktion nicht auf. Sollte der Test ohne Fehler durchlaufen, sendet der Aktor ein Funktelegramm mit seiner Statusinformation aus. Damit bei Spannungswiederkehr (etwa nach Netzspannungsausfall oder Abschaltung) nicht alle Aktoren gleichzeitig senden, wartet der Aktor eine zufällige Verzögerungszeit vor dem Senden. In dieser Zeit blinken die Kanal-LEDs (wie im Anlernmodus). Ist die Verzögerungszeit sehr kurz, kann es sein, dass das Blinken kaum wahrnehmbar ist.

12 Wartung und Reinigung



Das Produkt ist wartungsfrei. Überlassen Sie eine Reparatur einer Fachkraft.

Dimmaktoren:

Das Gerät enthält zwei interne Gerätesicherungen zum Schutz der Elektronik vor zu großer Strombelastung. Sollte das Gerät überlastet werden und eine Sicherung auslösen kann sie von einem Fachmann ersetzt werden!



Vor Ausbau des Gerätes unbedingt Netzspannung freischalten (Sicherungsautomat abschalten)! Arbeiten am 230V-Netz dürfen nur von einer Elektro-Fachkraft (nach VDE 0100) erfolgen.



Sicherungen nur durch Sicherungen gleichen Typs (Feinsicherung 5 x 20 mm, bei HM-LC-Dim2L-SM: 2,5 A träge, bei HM-LCDim2T-SM: 1,6 A träge) ersetzen!

13 Weitere Betriebshinweise

Gültig für HM-LC-Dim2T-SM:

Erwärmt sich das Gerät im Betrieb zu stark, z. B. durch ungenügende Luftzirkulation bei hoher Last, erfolgt zunächst eine Lastreduzierung in Form einer Helligkeitsabsenkung, bei anhaltender Übertemperatur

erfolgt ein Abschalten der Last.



Bei Betrieb des Aktors über die Zentrale des HomeMatic-Systems (CCU) ist zu beachten, dass die Zentrale keine Information bei einem Lastausfall erhält.

14 Technische Daten

| | |
|--------------------------|-----------------------|
| Funkfrequenz: | 868,3 MHz |
| Typ. Freifeldreichweite: | 300 m |
| Spannungsversorgung: | 230 V / 50 Hz |
| Standby-Verbrauch: | 0,5 W |
| | HM-LC-Dim2L-SM: 0,8 W |
| | HM-LC-Dim2T-SM: 1 W |
| Schutzart: | IP65 |
| Schutzklasse: | II |
| Gehäuse: | PC |
| Gehäusefarbe: | Lichtgrau |

HM-LC-Sw1-SM

Relais: Wechsler
(potentialfreier Kontakt)
Schaltvermögen: 16 A (ohmsche Last)
Abm. (B x H x T): 115 x 55 x 90 mm

HM-LC-Sw4-SM

Relais: 4 Wechsler
(potentialfreie Kontakte)
Schaltvermögen: 16 A (ohmsche Last)
Abm. (B x H x T): 171 x 55 x 121 mm

HM-LC-BI1-SM

Relais: 1 Schliesser, 1 Wechsler
(potentialfreie Kontakte)
Schaltvermögen: 4 A Motorlast
Betriebstemperatur: -10 bis +55 °C
Abm. (B x H x T): 160 x 55 x 115 mm

HM-LC-Dim2L-SM

Anschlussleistung: 2 x 25–500 VA
Abm. (B x H x T): 171 x 55 x 121 mm
(ohne Kühlkörper)

HM-LC-Dim2T-SM

Anschlussleistung: 2 x 300 VA
Abm. (B x H x T): 171 x 55 x 121 mm

Technische Änderungen vorbehalten.

Entsorgungshinweis



Gerät nicht im Hausmüll entsorgen!
Elektronische Geräte sind entsprechend
der Richtlinie über Elektro- und Elektronik-
Altgeräte über die örtlichen Sammelstellen für
Elektronik-Altgeräte zu entsorgen.



Das CE-Zeichen ist ein Freiverkehrszeichen,
das sich ausschließlich an die Behörden
wendet und keine Zusicherung von
Eigenschaften beinhaltet.

1st English edition 01/2010

Documentation © 2009 eQ-3 Ltd. Hong Kong

All rights reserved. No parts of this manual may be reproduced or processed in any form using electronic, mechanical or chemical processes in part or in full without the prior explicit written permission of the publisher.

It is quite possible that this manual has printing errors or defects. The details provided in this manual are checked regularly and corrections are done in the next edition. We do not assume any liability for technical or printing errors.

All registered trade marks and copyrights are acknowledged.

Printed in Hong Kong

We reserve the right to make changes due to technical advancements without prior notice.

73951 / V 2.1

Table of Contents

| | | |
|------|---|----|
| 1 | Information concerning these instructions . . . | 34 |
| 2 | Hazard information | 34 |
| 3 | Function | 37 |
| 4 | General system information on HomeMatic . . | 43 |
| 5 | General information on radio operation | 43 |
| 6 | Installation | 45 |
| 7 | Start up. | 51 |
| 7.1 | Simple operating functions on the device. . . | 51 |
| 7.2 | Teaching-in. | 52 |
| 8 | Operation | 52 |
| 8.1 | Switching actuator | 53 |
| 8.2 | Blind actuator | 53 |
| 8.3 | Dimming actuator | 53 |
| 9 | Resetting to the initial state | 53 |
| 10 | Device LED feedback. | 54 |
| 10.1 | Flash codes | 54 |
| 10.2 | Operational status display | 54 |
| 11 | Behavior after power restoration | 55 |
| 12 | Maintenance and cleaning | 56 |
| 13 | Other notes on operation | 56 |
| 14 | Technical specifications | 57 |

1 Information concerning these instructions

Read these instructions carefully before beginning operation with your HomeMatic components.

Keep the instructions handy for later consultation!

Please hand-over the operating manual as well when you hand-over the device to other persons for use.

Symbols used:



Attention! This indicates a hazard.



Note. This section contains additional important information!

2 Hazard information



The described actuators are part of a building installation. When planning and setting up electrical systems, the pertinent standards and regulations of the respective country of installation are to be observed.



Operating the device is only permitted with a 230 V/50 Hz alternating current network. Work on the 230 V network is only permitted by qualified electricians (in accordance with VDE 0100).



Always observe the applicable accident prevention regulations. Disconnect the power to devices before working on them to prevent electrocution (switch circuit breaker).



Ignoring installation instructions can cause fires or other hazards.



Load the devices to the specified limits only.



An overload can cause destroy the device, cause fires or electrical accidents.



The devices are not intended to be isolated.



Do not open the device. It does not contain any parts to be maintained by the user. There is a risk of electrical shock by opening

the device. Make sure that the specified wiring and wire cross-sections are used when connecting to device terminals.

Switch actuator:

Follow all technical specifications, especially the maximum permitted switching capacity of the relay and type of consumer to be connected, before connecting the consumer! All load specifications refer to resistive loads!

Blind actuator:

The actuator is only suitable for 230V a.c. motors! Never connect three-phase a.c. motors or d.c. motors! If motors are connected to the output in parallel with the actuator, make sure to observe the motor manufacturer's specifications. The motors can be damaged otherwise. Use only blinds or shutters with limit switch (mechanical or electronic)! Check the limit switch for the connected motors for proper adjustment before starting the blind actuator!

Use only mains power capable buttons and wires for connecting to button inputs!

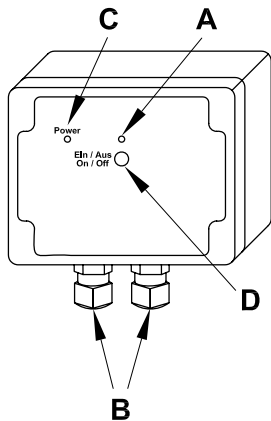
Dimming actuator:

Make sure to observe the applied load! The dimmer is only suitable for light bulbs and for low voltage NV halogen lamps with magnetic transformers! The devices are not intended to be isolated. The load is not electrically isolated from the mains. Fuse every transformer on the primary side according to the manufacturer's specifications when working with conventional transformers. Use only safety transformers that conform with DIN EN 61558-2-6 (VDE 0570 part 2-6).

3 Function

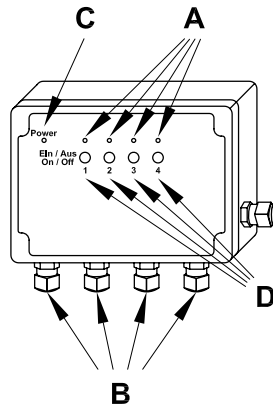
The actuators control connected consumers based on the radio commands received. Commands are sent out by actuating buttons, remote operations or from a software interface. In addition, it is possible to control actuators with sensors that are taught. The sensors send (like a button) a command when an event occurs. More information is provided in the instructions for the respective sensor.

HM-LC-Sw1-SM



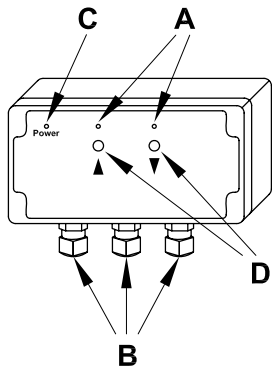
- (A) Channel LED
- (B) Connecting wire terminals
- (C) Power LED
- (D) Channel button

HM-LC-Sw4-SM



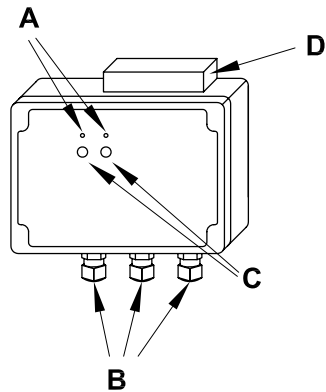
- (A) Channel LED
- (B) Connecting wire terminals
- (C) Power LED
- (D) Channel button

HM-LC-BI1-SM

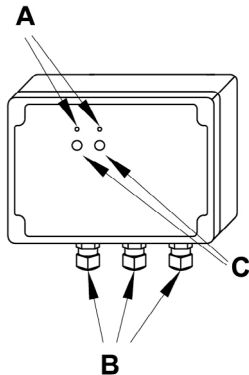


- (A) Channel LED (UP/DOWN)
- (B) Connecting wire terminals
- (C) Power LED
- (D) Channel button (UP/DOWN)

HM-LC-Dim2L-SM



- (A) Channel LED
- (B) Connecting wire terminals
- (C) Channel button
- (D) Cooler



- (A) Channel LED
- (B) Connecting wire terminals
- (C) Channel button

4 General system information on HomeMatic

This device is a part of the HomeMatic home control system and works with the bidirectional BidCoS® wireless protocol.

All devices are delivered in a standard configuration. The functionality of the device can also be configured with a programming device and software.

Further resulting functionality and the additional functions provided in the HomeMatic system combined with other components are described in the separate Configuration Instructions and in the HomeMatic WebUI manual.

All current technical documents and updates are provided under www.HomeMatic.com.

5 General information on radio operation

The radio transmission is on a non-exclusive transmission path which means that there is a possibility of interference occurring.

Other interfering sources can be caused by switching operations, electrical motors or defective electrical devices.



The range of transmission within buildings can greatly deviate from open air distances. Besides the transmitting power and the reception characteristics of the receiver, environmental influences such as humidity in the vicinity and local structures also play an important role.

Hereby eQ-3 Entwicklung GmbH, declares that this device conforms with the essential requirements and other relevant regulations of Directive 1999/5/EC.

The full declaration of conformity is provided under www.HomeMatic.com.

6 Installation

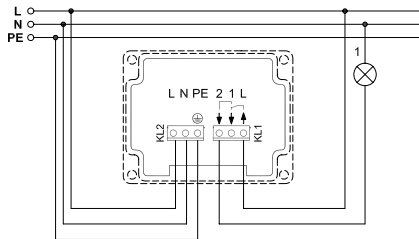
The surface-mount actuators are suitable for installing outdoors and in humid rooms because of the increased degree of protection.

Remove the transparent housing cover for mounting and installing. The holes for fastening to the wall are visible underneath.

In order to access the connection terminals, remove the gray cover plate.

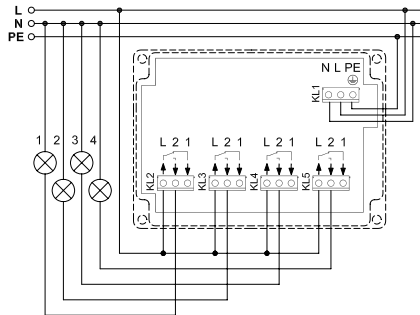
The installation of the described actuators is shown in the following connection diagrams. Connect the actuators to L and N for the supply. Run the channel circuit to the consumer.

HM-LC-Sw1-SM



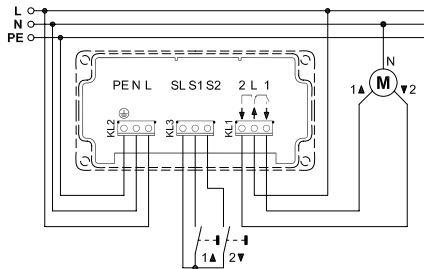
| | |
|----|--|
| L | External conductor connection |
| N | Neutral connection |
| PE | PE connection |
| 2 | Switched channel (change-over relay Item 1) |
| 1 | Switched channel (change-over relay Item 2) |
| L | External conductor connection |

HM-LC-Sw4-SM



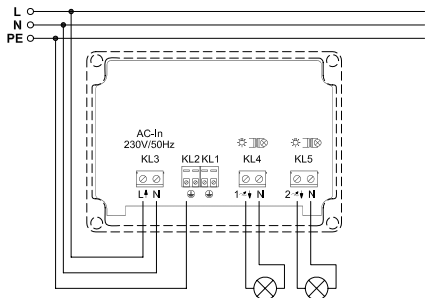
| | |
|----|--|
| L | External conductor connection |
| N | Neutral connection |
| PE | PE connection |
| 2 | Switched channel (change-over relay Item 1) |
| 1 | Switched channel (change-over relay Item 2) |
| L | External conductor connection |

HM-LC-BI1-SM



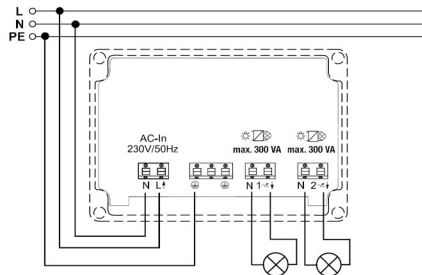
| | |
|----|---|
| L | External conductor connection |
| PE | PE connection |
| N | Neutral connection |
| L | External conductor connection (device supply) |
| SL | Looped channel in device for controlling button inputs |
| S1 | Button input (Channel) "UP" |
| S2 | Button input (Channel) "DOWN" |
| 2 | Switched channel "DOWN" |
| L | External conductor connection (motor supply) |
| 1 | Switched channel "UP" |

HM-LC-Dim2L-SM



| | |
|--------------------|-------------------------------|
| L | External conductor connection |
| N | Neutral connection |
| PE | PE connection |
| 1- \rightarrow N | Dimmed phase channel 1 |
| N | Neutral line channel 1 |
| 2- \rightarrow N | Dimmed phase channel 2 |
| N | Neutral line channel 2 |

HM-LC-Dim2T-SM



| | |
|-----|-------------------------------|
| L | External conductor connection |
| N | Neutral connection |
| PE | PE connection |
| 1↔N | Dimmed phase channel 1 |
| N | Neutral line channel 1 |
| 2↔N | Dimmed phase channel 2 |
| N | Neutral line channel 2 |

Permitted wire cross-section for connecting to the AP actuators:

| Rigid wire [mm ²] | Flexible wire without end sleeve [mm ²] | Flexible wire with end sleeve [mm ²] |
|-------------------------------|---|--|
| 0.50 – 2.50 | 0.50 - 2.50 | 0.50 – 2.50 |

7 Start up

7.1 Simple operating functions on the device

There is one control button per channel on the devices (one UP button and one DOWN button for the blind actuator). You can operate the actuator immediately (teaching is not required) and check for correct electrical installation. With switching and dimming actuators, you can use it to switch the channel on and off. With blind actuators, you can move the hangings up or down.



Only the brief button press is used for operation. The longer button press (holding longer than 4 seconds) switches the actuator to teach mode.

7.2 Teaching-in

Please read this section completely before starting with any teaching-in!

Teaching-in requires that both devices to be connected are put into teach mode and the desired channel must be selected for training.

The surface-mount actuators have no special teach button. Teaching a certain actuator channel requires pressing and holding the respective channel button (one of the two buttons ▲ or ▼ for the blind actuators).

Teach mode is indicated by the device LED flashing continuously.

If no teaching occurs, teach mode is automatically ended after 20 seconds. If other devices are in teach mode, these are taught.

8 Operation

After teaching, simple operating functions are available using the taught control elements.

8.1 Switching actuator

Depending on the control elements that have been taught, the switch actuator can be controlled in two button ON/OFF mode or in toggle mode.

8.2 Blind actuator

Depending on the control elements that have been taught, the blind actuator can be controlled in two button UP/DOWN mode or in toggle mode (UP/STOP/DOWN/STOP).

8.3 Dimming actuator

Depending on the learned operating element, the dimmer can be used in two button ON/OFF operation or in toggle operation ON/OFF with a brief press on the button and brighten/dim with a longer press of the button.

9 Resetting to the initial state

In order to reset the actuator to factory status, switch the device to teach mode with the (first) channel button

(hold button pressed for at least 4 seconds).
If the device is in teach mode, hold the (first) channel button pressed down for at least 4 seconds. The actuator reset is indicated by the device LED flashing quickly.

10 Device LED feedback

10.1 Flash codes

Different actuator states are indicated by the channel LED/channel LEDs flashing:

| | |
|--|------------|
| Slow flashing | Teach mode |
| Fast flashing | Reset |
| One long, x-short (depends on the type of error) | Error |

10.2 Operational status display

As soon as the relay for a channel (or a direction for the blind actuator) is triggered, the respective channel LED will be illuminated continuously.

After configuring the actuator with the center or a programming tool, the device LED indicates other device states besides those described. More relevant information is provided in the configuration instructions for the devices and in the system manual.

11 Behavior after power restoration

After switching the operating voltage on (mains voltage returned), the actuator checks the respective components. If an error is detected, it is indicated by all channel LEDs flashing (the LEDs for both directions flash for the blind actuator). This is repeated continually and the device starts to work with the respective functionality.

If the test runs without any errors, the actuator sends a radio telegram with the respective status information. The actuator waits a random delay time before sending so that all actuators are not sending at the same time when the power returns (after a power outage or shut-down).

During this time, the channel LEDs flash (like in teach mode). If the delay time is short, the flashing may not even be noticeable.

12 Maintenance and cleaning

This product is maintenance-free. Repairs are only to be done by trained professionals.

Dimming actuator



The device is provided with two internal device fuses for protecting the triac from greater current loads. If the device becomes overloaded and a fuse is blown, it can be replaced by a technician!



Disconnect the mains power before removing the device (switch the circuit breaker off)! Work on the 230V network is only permitted by qualified electricians (in accordance with VDE 0100).



Replace fuses with same type fuses (micro-fuse 5 x 20 mm, 2.5 A slow)!

13 Other notes on operation

Applicable for HM-LC-Dim2T-SM: If the device reaches too high a temperature during operation (due

to insufficient air circulation at high load, for example), the load will first of all be reduced by lowering the brightness. If the overtemperature persists, the load will be disconnected.



If the actuator is operating via the HomeMatic central control unit (CCU), please note that the central control unit will not be informed in the event of a load failure.

14 Technical specifications

| | |
|-----------------------|-----------------------|
| Radio frequency: | 868.3 MHz |
| Typ. outdoor range: | 300 m |
| Power supply: | 230 V / 50 Hz |
| Standby consumption: | 0.5 W |
| | HM-LC-Dim2L-SM: 0,8 W |
| | HM-LC-Dim2T-SM: 1 W |
| Degree of protection: | IP65 |
| Protection class: | II |
| Housing: | PC |
| Housing color: | Light gray |

HM-LC-Sw1-SM

Relay: Change-over
(potential-free contacts)
Switching capacity: 16 A (resistive load)
Dimensions (H x W x D): 90 x 115 x 55 mm

HM-LC-Sw4-SM

Relay: 4 change-over
(potential-free contacts)
Switching capacity: 16 A (resistive load)
Dimensions (H x W x D): 121 x 171 x 55 mm

HM-LC-BI1-SM

Relay: 1 normally open,
1 change-over
(potential-free contacts)
Switching capacity: 4 A motor load
Operating temperature: -10 to +55 °C
Dimensions (H x W x D): 115 x 160 x 55 mm

HM-LC-Dim2L-SM

Connection power: 2 x 25–500 VA
Dimensions (H x W x D): 121 x 171 x 55 mm

HM-LC-Dim2T-SM

Connection power: 2 x 300 VA
Dimensions (H x W x D): 171 x 55 x 121 mm

Subject to technical changes.

Instructions for disposal



Do not dispose off the device as part of household garbage! Electronic devices are to be disposed of in accordance with the guidelines concerning electrical and electronic devices via the local collecting point for old electronic devices.



The CE sign is a free trade sign addressed exclusively to the authorities and does not include any warranty of any properties.



eQ-3 Entwicklung GmbH
Maiburger Straße 36
D-26789 Leer
www.eQ-3.de