

**Termostato per radiatore  
Modello N****CC-RT-N2-EQ**

Documentazione © 2019 eQ-3 AG, Germania  
Tutti i diritti riservati.  
154583  
Versione 1.1 (08/2019)

**1. Note su queste istruzioni**

Leggere attentamente queste istruzioni prima di mettere in funzione l'apparecchio. Contiene numerose indicazioni sull'uso conforme alle disposizioni dell'apparecchio. Prestare particolare attenzione alle note di sicurezza. Conservare questo manuale per future consultazioni. Se si affida l'utilizzo dell'apparecchio ad altre persone si prega di consegnare anche queste istruzioni per l'uso.

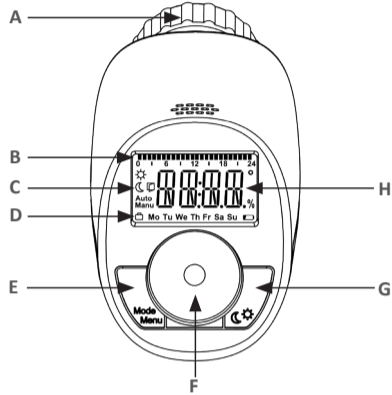
**Simboli utilizzati:**

⚠ Attenzione! Questo simbolo segnala un pericolo.

ℹ Nota. Questo paragrafo contiene altre informazioni importanti.

**2. Volume di fornitura**

1x termostato per radiatore, 1x adattatore Danfoss RA, 1x anello di appoggio, 1x dado M4, 1x vite a testa esagonale M4 x 12 mm, 2x 1,5 V Mignon/LR6/AA, 3x istruzioni per l'uso

**3. Modalità d'uso e display**

- A** Dado di raccordo per il montaggio sulla valvola del radiatore  
**B** Periodi di commutazione impostati nel programma settimanale.  
**C** (☞) Temperatura temperatura ridotta/comfort, (☞) funzione finestra aperta, (Manu) funzionamento manuale, (Auto) funzionamento automatico  
**D** (☞) Funzione vacanza, giorno della settimana, (☞) simbolo batteria scarica  
**E** Tasto Mode/Menu: Premere brevemente per passare dalla funzionamento manuale, funzionamento automatico, funzione vacanza; premere il pulsante per più di 3 secondi per aprire il menu di configurazione  
**F** Manopola di impostazione: Eseguire le impostazioni ad esempio la temperatura (ruotando la manopola di regolazione), attivazione della funzione Boost e conferma e salvataggio delle regolazioni nel menù (breve pressione della manopola)  
**G** Tasto (☞): Commutazione fra temperatura ridotta e comfort  
**H** Indicatore di temperatura, ora e data, punti del menu, funzioni

**4. Il funzionamento**

Con il termostato per radiatori modello N la temperatura ambiente viene regolata con temporizzatore. Per mezzo delle fasi di riscaldamento e di riduzione preprogrammate o individuali la temperatura desiderata può essere impostata agevolmente. L'apparecchio comanda una valvola per il controllo dell'afflusso di calore al radiatore. Il termostato per radiatore è adatta a tutte le valvole di caloriferi attualmente in uso ed è facile da montare, senza bisogno di scaricare acqua dal calorifero e senza necessità di intervenire sul sistema di riscaldamento. La funzione Boost permette, inoltre, di velocizzare i tempi di riscaldamento del calorifero grazie all'apertura della valvola dello stesso per la durata di 5 minuti. Grazie a questa funzione nella stanza si percepisce immediatamente un piacevole senso di calore.

**5. Indicazioni di sicurezza**

⚠ L'apparecchio non è un giocattolo, evitare pertanto che bambini ne facciano un tale uso.

⚠ Non lasciare incustodito il materiale d'imballo perché potrebbe rappresentare per bambini un pericolo.

⚠ Non aprire mai l'apparecchio: non contiene parti che possono essere riparate. In caso di danni inviarlo al servizio assistenza.

**6. Indicazioni di smaltimento****Non smaltire l'apparecchio con i rifiuti domestici!**

Gli apparecchi elettronici devono essere smaltiti in conformità con la normativa sugli apparecchi elettrici ed elettronici usati ed essere consegnati presso un apposito centro di raccolta.

CE Il marchio CE è un contrassegno del mercato libero che si rivolge esclusivamente agli enti ufficiali e che non rappresenta una garanzia delle caratteristiche.

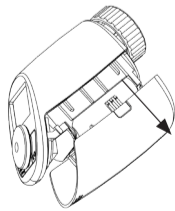
♻ È vietato lo smaltimento delle batterie scariche con i comuni rifiuti domestici! Consegnare le batterie non più utilizzabili ai centri di raccolta autorizzati!

**7. Inserimento delle batterie (sostituzione)**

ℹ Al momento della consegna le batterie sono già inserite. È sufficiente rimuovere le strisce d'isolamento.

Per sostituire le batterie, procedere nel modo seguente:

- premere con le dita il coperchio del vano batteria sulle intaccature da entrambi i lati e tirarlo verso il basso.
- Inserire 2 batterie LR06/mignon/AA nel vano nell'esatta polarità.
- Richiudere il vano batteria con il coperchio facendolo scattare in posizione.



ℹ La durata delle batterie alcaline è di circa 3 anni. Il simbolo (☞) sul display indica quando le batterie devono essere sostituite. Si consiglia di aspettare circa un minuto tra la rimozione delle batterie scariche e l'inserimento di quelle nuove. Non è possibile un funzionamento dell'apparecchio con accumulatori.

⚠ Attenzione! Rischio di esplosione se non si sostituiscono le batterie in modo appropriato. Sostituire le batterie soltanto con altre dello stesso tipo o equivalenti. Le batterie non devono mai essere ricaricate. Non buttare le batterie nel fuoco! Non esporre le batterie a un calore eccessivo. Non mettere in cortocircuito le batterie. Rischio di esplosione!

**8. Impostazione della data e dell'ora**

Quando si inseriscono o si sostituiscono le batterie e dopo che è stato brevemente visualizzato il numero della versione di firmware e dopo un breve corso del motore ("INS"), viene richiesta automaticamente l'impostazione di data e ora:

- Con la manopola di regolazione impostare anno, mese, giorno, ora e minuti e confermare premendo brevemente la manopola stessa (F).

ℹ Data e ora possono essere impostate anche più tardi nel menù alla voce "dAT".

Durante l'immissione di data e ora il motore riporta indietro lo spinotto di comando.

- La visualizzazione "INS" con il simbolo (☞) ruotando indica che il motore sta ancora tornando indietro. Non appena è possibile montare l'attuatore sulla valvola, a display viene visualizzato solo "INS".
- Il programma settimanale e altre impostazioni possono essere adattate prima del

montaggio. Premere il tasto Menu mentre a display viene visualizzato "INS". Ulteriori dettagli sono contenuti al capitolo "11. Impostazione del programma settimanale".

- Al termine della programmazione viene di nuovo visualizzato "INS" e si può procedere con il montaggio.

**9. Montaggio sul radiatore**

Il montaggio del termostato per radiatore è semplice e può essere eseguito senza scaricare l'acqua di riscaldamento o intervenire sul sistema di riscaldamento. Non è necessario un'attrezzatura speciale o uno spegnimento del riscaldamento. Il dado di raccordo montato sul termostato per radiatore è piegabile universalmente e senza accessori adatto a tutte le valvole con la filettatura M30 x 1,5 mm. Con l'adattatore compreso nella fornitura l'apparecchio può inoltre essere montato su valvole del radiatore del tipo Danfoss RA.

- Ruotare la testa del termostato sul valore massimo (in senso antiorario). La testa del termostato ora non esercita più alcuna pressione sullo stello della valvola e può così essere smontata con facilità.
- Svitare l'attuale testa del termostato. Se necessario inserire l'adattatore in dotazione. Subito dopo ha luogo una corsa di adattamento (vedi capitolo "10. Corsa di adattamento").

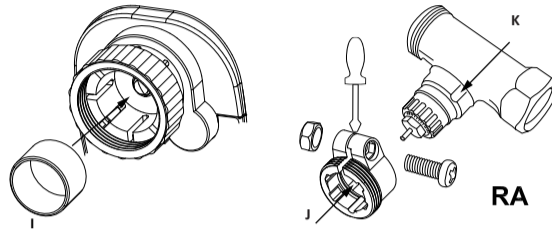
**9.1 Adattatore per Danfoss**

Per il montaggio su valvole di Danfoss è necessario uno degli adattatori (RA) in dotazione. I corpi delle valvole di Danfoss hanno delle incisioni allungate (K), che assicurano una sede migliore dell'adattatore dopo lo scatto.

ℹ Se necessario inserire l'anello di appoggio (I) in dotazione prima del montaggio nella flangia dell'apparecchio.

ℹ Durante il montaggio fare attenzione che i perni all'interno dell'adattatore (J) abbiano una posizione di uguale copertura rispetto alle incisioni (K) sulla valvola. Far scattare completamente l'adattatore.

⚠ Fare attenzione a non farsi schiacciare le dita fra le due metà dell'adattatore!

**10. Corsa di adattamento**

Dopo l'inserimento delle batterie il motore rallenta e, nel frattempo, viene mostrata la scritta "INS" e il simbolo dell'attività (☞). Non appena "INS" è senza il simbolo dell'attività (☞) sul display può essere montato il termostato per radiatore. Dopodiché per l'adattamento alla valvola viene eseguita una corsa di adattamento ("AdA").

- Mettere il termostato per radiatore sulla valvola.
- Serrare il dado di raccordo.
- Premere brevemente sulla manopola di regolazione se nel display appare "INS".

Il termostato per radiatore esegue una corsa di adattamento. In questo nel display vengono visualizzati "AdA" e il simbolo dell'attività (☞), in tale frangente non è possibile alcun comando.

ℹ Se la corsa di adattamento è stata avviata prima del montaggio, premere brevemente sulla manopola e il motore fa ritorno nella posizione "INS". Se viene visualizzato un messaggio d'errore (F1, F2, F3), il motore ritorna alla posizione "INS".

**11. Impostazione del programma settimanale**

Per il programma settimanale è possibile impostare fino a 3 fasi di riscaldamento per ogni giorno della settimana (7 punti di commutazione). Per i giorni selezionati si possono programmare le temperature per intervalli di tempo compresi tra le 00:00 e le 23:59.

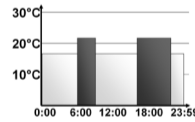
- Premere il tasto Mode/Menu per più di 3 secondi. Nel display comparirà "Pro". Confermare premendo brevemente la manopola di regolazione.
- A display viene visualizzato "DAY". Con la manopola di impostazione si possono selezionare un singolo giorno della settimana, tutti i giorni feriali, il fine settimana o l'intera settimana.
- Confermare premendo brevemente la manopola di regolazione.
- Viene visualizzato il primo punto di commutazione (0:00) che non può essere modificato. Gli orari di riscaldamento sono visualizzati in forma di barre.
- Confermare premendo brevemente la manopola di regolazione.
- Impostare la temperatura desiderata a partire da 0:00.
- Confermare premendo brevemente la manopola di regolazione.
- Viene visualizzato il punto di commutazione successivo. Questo può essere modificato.
- Impostare quindi la temperatura a partire dall'orario desiderato.
- Ripetere questo procedimento fino a quando non si sono impostate tutte le temperature desiderate tra le 0:00 e le 23:59.
- Quando tutti e 7 i punti di commutazione sono stati programmati, vengono indicate e devono essere confermate le 23:59 come orario finale.

ℹ Nella modalità automatica la temperatura può essere in qualsiasi momento modificata con la manopola di regolazione. La temperatura modificata rimane fino al successivo momento di commutazione.

**11.1 Programma settimanale: esempio**

Con il termostato per radiatore essere memorizzati fino a 3 orari di riscaldamento (7 punti di commutazione) per ogni giorno della settimana con indicazione personalizzata della temperatura. In fase di produzione sono state impostate due fasi di riscaldamento, dalle 6:00 alle 9:00 e dalle 17:00 alle 23:00, per tutti i giorni della settimana:

dalle 00:00alle 06:00	17,0 °C
dalle 06:00alle 09:00	21,0 °C
dalle 09:00alle 17:00	17,0 °C
dalle 17:00alle 23:00	21,0 °C
dalle 23:00alle 23:59	17,0 °C



ℹ A display vengono visualizzate barre per gli intervalli di attivazione per ogni secondo intervallo di tempo. In questo esempio solo per gli intervalli 6:00 fino alle 9:00 Ora e 17:00 fino alle 23:00 vengono Ora barre nel display.

**12. Contenuto a display nella modalità normale**

Nel funzionamento normale vengono visualizzati i periodi di commutazione, la modalità di funzionamento, la temperatura programmata e il giorno della settimana.

Le barre per gli intervalli di commutazione del programma settimanale sono visualizzati per ogni secondo intervallo di tempo. (Vedere "11.1 Programma settimanale: esempio").

**13. Funzione Boost:**

La funzione Boost utilizza la percezione umana del calore. All'avvio della funzione boost la valvola di riscaldamento viene subito aperta per 5 minuti sull'80% (impostazione di fabbrica). Il riscaldamento del locale dura più di 5 minuti, ma il calore erogato dal radiatore può essere percepito immediatamente. Se rientrate ad es. a casa prima del previsto e desiderate del caldo oppure se di mattina dopo la doccia avete bisogno di calore extra, vi viene in aiuto la funzione Boost.

- Premere brevemente sulla manopola per attivare la funzione.
- La durata rimanente della funzione viene conteggiata e ritroso in intervalli di secondi (da "B299" fino a "B000").
- Una volta trascorso l'intervallo Boost il termostato per radiatore passa di nuovo nella modalità precedentemente attiva (Auto/Manu) con la temperatura impostata precedentemente.
- La funzione può essere disattivata in qualsiasi momento confermando con la manopola.

ℹ La funzione Boost non ha effetto immediato se il radiatore è coperto (ad esempio da un divano). Durante la funzione Boost viene disattivato il riconoscimento finestra aperta.

**14. Impostazione della funzione vacanza**

La funzione vacanza può essere utilizzata quando per un determinato periodo di tempo deve essere mantenuta una temperatura fissa (ad esempio durante una vacanza o un party).

- Premere ripetutamente e brevemente il tasto Mode/Menu fino a quando nel display non viene visualizzato il simbolo valigia (☞).
- Tramite la manopola impostare l'ora fino alla quale la temperatura deve essere mantenuta e confermare con la manopola.
- Impostare con la manopola di regolazione la temperatura ridotta e confermare con la manopola.

- Impostare ora con la manopola la temperatura e confermare con con la manopola. A conferma l'indicatore lampeggia.
- La temperatura impostata rimane memorizzata fino alla data e all'ora impostate. Il termostato per radiatore passa quindi alla modalità automatica.

**15. Temperatura comfort e ridotta**

Con il tasto Temperatura comfort/ridotta (☞) si può commutare comodamente tra queste due temperature. Di fabbrica queste sono impostate su 21,0 °C (temperatura comfort) e 17,0 °C (temperatura ridotta). Possono essere modificate nel seguente modo:

- Tenere premuto il tasto temperatura comfort/ridotta (☞) per più di 3 secondi.
- Nel display appaiono il simbolo (☞) e la temperatura comfort appena attualmente programmata.
- Impostare la temperatura e confermare con con la manopola.
- A display viene visualizzato il simbolo (☞) e l'attuale temperatura ridotta.
- Impostare la temperatura e confermare con con la manopola.

Anche nella modalità automatica la temperatura può essere modificata in qualsiasi momento con il tasto suddetto. La temperatura impostata rimane memorizzata fino al successivo momento di commutazione del programma.

**16. Visualizzazione della posizione della valvola**

Si può rilevare la posizione attuale della valvola. Procedere nel modo seguente:

- Premere il tasto Mode/Menu per più di 3 secondi.
- Con la manopola di regolazione selezionare la voce di menu "POS".
- Confermare premendo brevemente la manopola di regolazione.
- Sul display compare la posizione attuale dell'attuatore.

**17. Sicurezza bambini/blocco comandi**

L'apparecchio pu essere bloccato.

- Per attivare o disattivare il blocco comandi devono essere premuti contemporaneamente i tasti Menu/Mode e ☞.
- Dopo l'attivazione viene visualizzato a display "LOC".
- Per disattivare il blocco comandi premere di nuovo i due tasti.

**18. Attivazione della pausa di riscaldamento (proteggi batterie)**

Quando il riscaldamento rimane durante estate spento, si può evitare l'usura delle batterie. A tale scopo la valvola viene aperta completamente. La protezione anticalore rimane attiva.

Per attivare la funzione procedere come segue:

- Nel funzionamento manuale ruotare la manopola di regolazione verso destra fino a che nel display non appare "ON".
- Per ultimare l'operazione uscire dalla modalità manuale (Manu) o ruotare la manopola di regolazione verso sinistra.

**19. Impostazione della modalità antigelo**

Se il locale deve essere riscaldato, la valvola può essere chiusa.

- Nel funzionamento manuale ruotare la manopola di regolazione verso sinistra fino a che nel display non appare "OFF".

La valvola viene aperta solo in caso di gelo. La protezione anticalore rimane attiva.

- Per ultimare l'operazione uscire dalla modalità manuale (Manu) o ruotare la manopola di regolazione verso destra.

**20. Commutazione ora legale/ora solare**

Per il termostato per radiatore è possibile attivare o disattivare la commutazione automatica fra ora legale e ora solare. La commutazione automatica è attivata di fabbrica.

- Premere il tasto Mode/Menu per più di 3 secondi.
- Con la manopola di regolazione selezionare la voce di menu "DST".
- Confermare premendo brevemente la manopola di regolazione.
- Con la manopola di regolazione selezionare la funzione "ON" (commutazione automatica attivata) o "OFF" (commutazione automatica disattivata).
- Confermare premendo brevemente la manopola di regolazione.

**21. Funzione Finestra aperta**

Il termostato per radiatore riconosce automaticamente quando nella stanza c'è un significativo calo della temperatura che la finestra in quel momento è aperta. Per risparmiare i costi di riscaldamento la temperatura viene abbassata per un determinato periodo di tempo (15 minuti). Nel frattempo nel display viene visualizzato il simbolo finestra aperta (☞). Per eseguire la configurazione procedere nel modo seguente:

- Premere il tasto Mode/Menu per più di 3 secondi.
- Selezionare con la manopola di regolazione la voce di menu "AER" e confermare premendo brevemente la manopola di regolazione.
- Impostare la temperatura e l'ora/data con la manopola di impostazione. Se per l'orario scegliete „0" la funzione verrà disattivata.

**22. impostazione dell'offset della temperatura (compensazione della temperatura rilevata)**

Poiché la temperatura viene misurata sul radiatore, in un altro punto della stanza essere più freddo o più caldo. Per compensare tali differenze, si può programmare un offset della temperatura di ± 3,5 °C. Se si misurano ad esempio 18,0 °C invece dei 20,0 °C programmati, bisogna impostare un offset di -2,0 °C.

Per impostare la temperatura offset procedere come segue:

- Premere il tasto Mode/Menu per più di 3 secondi.
- Selezionare con la manopola di regolazione la voce di menu "TOF" e confermare premendo brevemente la manopola di regolazione.
- Ruotare la manopola di regolazione fino a che non appare la temperatura desiderata.
- Confermare premendo brevemente la manopola di regolazione.

**23. Ripristino delle impostazioni di fabbrica**

È possibile il reset manuale delle impostazioni di fabbrica del termostato per radiatore. Tutte le impostazioni eseguite vanno perse.

Per sostituire le batterie procedere come segue:

- Tenere il tasto Mode/Menu per più di 3 secondi premuto.
- Selezionare con la manopola di regolazione la voce di menu "RES" e confermare premendo brevemente la manopola di regolazione.
- A display viene visualizzato "CFM".
- Confermare premendo brevemente la manopola di regolazione.

**24. Impiego secondo disposizioni**

Il termostato per radiatore serve per regolare una comune valvola per radiatore. Utilizzare l'apparecchio solo in interni ed evitare che venga a contatto con umidità, polvere o sia sottoposto ad irradiazioni solari o a troppo calore.

Qualsiasi altro impiego non descritto nelle presenti istruzioni per l'uso non è conforme alle disposizioni e porta all'esclusione della responsabilità e alla perdita dei diritti di garanzia. Questo vale anche per ricostruzioni e modifiche. L'apparecchio è stato concepito solo per uso privato.

**25. Rimozione guasti e manutenzione**

Codice guasto a display	problema	Soluzione
Simbolo batteria (☞)	Potenza batteria insufficiente	Sostituire le batterie
F1	Attuatore valvola poco scorrevole	Verificare l'installazione Verificare la valvola del radiatore
F2	Intervallo di impostazione troppo esteso	Verificare il fissaggio dell'attuatore
F3	Intervallo di impostazione troppo piccolo	Verificare la valvola del radiatore

ℹ Una volta alla settimana, il sabato alle 12:00, l'attuatore esegue una corsa di decalcificazione per prevenire le possibili incrostazioni calcaree sulla valvola. A display viene visualizzato "CAL".

**26. Caratteristiche tecniche**

Contrassegno dell'apparecchio:	CC-RT-N2-EQ
Tensione di alimentazione:	2x 1,5 V LR6/mignon/AA
Corrente assorbita:	100 mA max.
Durata batterie:	3 anni (tip.)
Tipo di protezione:	IP20
Grado di contaminazione:	2
Temperatura ambiente:	0 fino alle 50 °C
Temperatura superficiale:	90 °C (sul radiatore)
LCD:	85 segmenti
Attacco:	M30 x 1,5 mm
Modo di azione:	Tipo 1
Corsa lineare:	4,3 mm
Dimensioni (L x A x P):	55 x 60 x 102 mm
Peso:	160 g (comprese batterie)
Classe informatica:	A

Con riserva di modifiche tecniche.



**1. Advertencias sobre estas instrucciones**

Lea atentamente estas instrucciones al completo antes de poner en servicio este dispositivo. Contienen abundante información para utilizar el dispositivo de forma correcta. Observe con especial atención las indicaciones de seguridad. Conserve estas instrucciones para consultas posteriores. En caso de traspaso del dispositivo a otras personas, por favor, entregue estas instrucciones junto con el mismo.

**Símbolos empleados:**

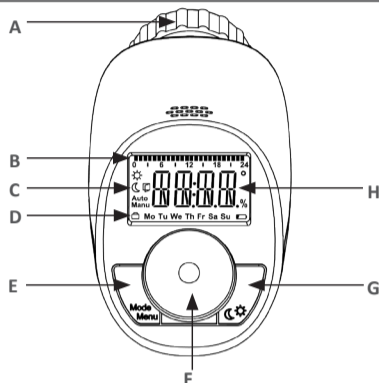
¡Atención! Esta palabra señala un peligro.

Aviso. Este apartado contiene información complementaria importante.

**2. Volumen de suministro**

1 termostato para radiador, 1 adaptador Danfoss RA, 1 anillo de apoyo, 1 tuerca M4 1 tornillo cilíndrico M4 x 12, 2 pilas 1,5 V Mignon/LR6/AA, 2 manuales de instrucciones

**3. Manejo y pantalla**



- A Tuerca racor para el montaje en la válvula de calefacción
- B Tiempos ajustados en el programa semanal
- C Temperatura de confort y reducida, función ventana abierta, modo manual (Manu), modo automático (Auto)
- D Función vacaciones, día de la semana, símbolo de pilas descargadas
- E Botón Modo/Menú: para cambiar entre los modos automático, manual y de vacaciones (breve pulsación del botón); abrir el menú de configuración (pulsar el botón al menos 3 segundos)
- F Rueda de ajustes: para realizar ajustes, por ejemplo de temperatura (girar la rueda), activar la función Boost y confirmar o guardar los ajustes en el menú (breve pulsación de la rueda)
- G Botón : para cambiar entre la temperatura confort y reducida
- H Indicación de temperatura, fecha y hora, puntos del menú, funciones

**4. Funcionamiento general**

Con el termostato para radiador, modelo N, se puede regular la temperatura ambiental de forma temporizada. Una programación previa y personalizada de las fases de activación y desactivación de la calefacción permite ajustar cómodamente la temperatura deseada. El dispositivo mueve una válvula para controlar el flujo de calor en el radiador. El termostato para radiador es compatible con todas las válvulas de radiador habituales y es muy fácil de montar. Para ello no es necesario vaciar el agua del radiador ni modificar nada en el sistema de calefacción. Además, con la función Boost se puede calentar el radiador de forma rápida en poco tiempo abriendo la válvula al máximo durante 5 minutos. De este modo se consigue una inmediata sensación térmica ambiental agradable.

**5. Indicaciones de seguridad**

Este dispositivo no es un juguete. No permita que los niños jueguen con él.

No deje tirado el material de embalaje sin vigilancia, puede convertirse en un juguete muy peligroso para los niños.

No abra el dispositivo, no contiene ninguna pieza que requiera mantenimiento por parte del usuario. En caso de fallo, envíe el dispositivo al servicio técnico.

**6. Indicaciones para su eliminación**

**¡No desechar el dispositivo en la basura doméstica!**

La eliminación de los equipos electrónicos debe efectuarse siguiendo la directiva de equipos eléctricos y electrónicos usados, en los puntos de recogida locales para ese tipo de aparatos.

El distintivo CE es un símbolo de mercado libre, dirigido exclusivamente a las autoridades y que no implica ninguna garantía de determinadas características.

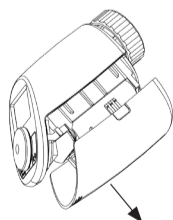
¡Las pilas usadas no pueden ser desechadas en la basura doméstica! ¡Deposite las pilas y baterías en el punto de recogida local!

**7. Colocación de las pilas (cambio)**

El dispositivo se entrega ya con las pilas colocadas. Usted solo tiene que retirar la tira aislante.

Modo de proceder para cambiar las pilas:

- Presione con los dedos en las dos entalladuras situadas a los lados de la tapa del compartimento de las pilas y retire la tapa hacia abajo.
- Coloque 2 pilas nuevas del tipo LR6 (Mignon/AA) con la polaridad correcta.
- Coloque la tapa de nuevo y presione para que quede encajada.



Las pilas alcalinas nuevas tienen una duración de unos 3 años. La visualización de un símbolo de pila en la pantalla señala la necesidad de cambiar las pilas. Después de retirar las pilas descargadas hay que esperar aproximadamente 1 minuto antes de colocar las pilas nuevas. Un funcionamiento con baterías no es posible.

¡Precaución! Peligro de explosión en caso de cambio incorrecto de las pilas. Solo se pueden cambiar las pilas por otras del mismo tipo o equivalente. Las pilas no pueden ser recargadas nunca. No tire las pilas al fuego. No exponga las pilas a calor excesivo. No cortocircuite las pilas. ¡Existe peligro de explosión!

**8. Ajuste de la fecha y la hora**

Después de colocar las pilas, de una breve indicación del número de versión del firmware y de un breve arranque del motor ("INS"), se abre automáticamente la consulta de la fecha y la hora.

• Introduzca el año, el mes, el día, la hora y los minutos girando la rueda de ajustes y confirme la programación con una breve pulsación de la rueda (F).

También puede ajustar la fecha y la hora más tarde en la opción "DAT" del menú. Durante la introducción de la fecha y la hora el motor hace retroceder ya el perno de control.

- La indicación de "INS" con girando indica que el motor aún está retrocediendo. En cuanto sea posible montar el termostato de radiador en la válvula, en la pantalla solo se muestra "INS".
- El programa semanal y otros ajustes pueden realizarse antes del montaje. Para ello, pulse el botón de menú mientras en la pantalla se muestre "INS". Encontrará más detalles a partir del capítulo "11. Configuración del programa semanal".
- Tras finalizar la programación vuelve a visualizarse "INS" en la pantalla y se puede realizar el montaje.

**9. Montaje en el radiador**

El montaje del termostato de radiador es muy sencillo y puede efectuarse sin vaciar el agua y sin necesidad de efectuar cambios en el sistema de calefacción. No se requieren herramientas especiales ni apagar la calefacción. La tuerca racor incorporada al termostato para radiadores es universal y apta para todas las válvulas habituales con rosca de M30 x 1,5 mm sin necesidad de otros accesorios. Con el adaptador incluido en el volumen de suministro se puede montar el dispositivo también en las válvulas de radiadores de tipo Danfoss RA.

- Gire la cabeza termostática al valor máximo (sentido antihorario). Ahora la cabeza termostática ya no presiona sobre el husillo de la válvula y puede ser desmontada con facilidad.
- Retire la cabeza termostática anterior. Coloque el adaptador adjunto si es preciso. A continuación se ejecuta un movimiento de adaptación (v. el capítulo "10. Movimiento de adaptación").

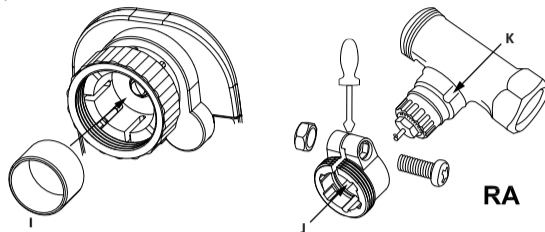
**9.1 Adaptador para Danfoss**

Para el montaje en válvulas de Danfoss se puede emplear el adaptador (RA) adjunto. Los cuerpos de válvula de Danfoss presentan en todo el contorno entalladuras alargadas (K) que garantizan un mejor asiento del adaptador tras el enclavamiento.

Dado el caso, inserte el anillo de apoyo adjunto (I) en la brida del dispositivo antes del montaje.

Durante el montaje, procure que los tacos del interior del adaptador (J) coincidan con las entalladuras (K) de la válvula. Encaje el adaptador al completo.

¡Durante el montaje, procure no pillarse los dedos entre las mitades del adaptador!



**10. Movimiento de adaptación**

Tras colocar las pilas, en primer lugar el motor retrocede, mientras tanto se pregunta la fecha y se muestran en la pantalla "InS" y el símbolo de actividad . El termostato puede ser montado cuando en la pantalla se muestra "InS" sin el símbolo de actividad . A continuación se ejecuta un movimiento de adaptación a la válvula ("AdA").

- Coloque el termostato para radiador en la válvula.
- Apriete la tuerca racor.
- Pulse brevemente sobre la rueda de ajustes cuando se muestre "InS" en la pantalla.

El termostato para radiador ejecuta un movimiento de adaptación. Durante ese movimiento se muestran en la pantalla "AdA" y el símbolo de actividad y no es posible el manejo.

Si el movimiento de adaptación fue iniciado antes del montaje, pulse brevemente la rueda de ajustes y el motor retrocede a la posición "InS". El motor también retrocede a la posición "InS" cuando se visualiza un mensaje de error (F1, F2, F3).

**11. Configuración del programa semanal**

En el programa semanal se puede ajustar hasta 3 fases de calefacción para cada día de la semana (7 puntos de conmutación). La programación se realiza consignando intervalos temporales entre las 00:00 y las 23:59 horas para los días seleccionados.

- Pulse el botón Modo/Menú durante al menos 3 segundos. En la pantalla se muestra "PRO". Confirme con una breve pulsación de la rueda de ajustes.
- En la pantalla se muestra "DAY". Con la rueda se puede seleccionar cada día de la semana, todos los días laborables, el fin de semana o toda la semana.
- Confirme con una breve pulsación de la rueda de ajustes.
- Ahora se muestra el primer punto de conmutación (0:00), que no puede ser modificado. Los intervalos de calefacción se muestran en forma de barras.
- Confirme con una breve pulsación de la rueda de ajustes.
- A continuación puede ajustar la temperatura deseada a partir de las 0:00.
- Confirme con una breve pulsación de la rueda de ajustes.
- Se muestra el siguiente punto de conmutación. Esta hora puede ser ajustada arbitrariamente.
- Ajuste ahora la temperatura que deba predominar a partir de la hora deseada.
- Puede repetir ese proceso hasta programar las temperaturas deseadas entre las 0:00 y las 23:59 horas.
- Si se ha programado los 7 puntos de conmutación, las 23:59 horas se muestran como punto final para su confirmación.

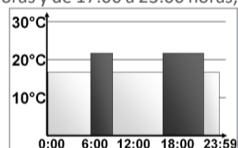
En el modo Auto se puede modificar la temperatura en todo momento con la rueda de ajustes. En ese caso la temperatura modificada se mantiene hasta el siguiente punto de conmutación.

**11.1 Programa semanal: ejemplo**

Con el termostato para radiador se puede configurar hasta 3 fases de calefacción para cada día de la semana (7 puntos de conmutación) con especificación individual de temperatura.

De fábrica están programadas dos fases, de 6:00 a 9:00 horas y de 17:00 a 23:00 horas, iguales para todos los días de la semana:

De 00:00 a	06:00	17,0 °C
De 6:00 a	09:00	21,0 °C
De 9:00 a	17:00	17,0 °C
De 17:00 a	23:00	21,0 °C
De 23:00 a	23:59	17,0 °C



En la pantalla se muestran las barras de cada segundo intervalo temporal de los tiempos programados. En este ejemplo se muestran en la pantalla únicamente las barras para los intervalos de 6:00 a 9:00 horas y de 17:00 a 23:00.

**12. Información en la pantalla en el modo normal**

En el modo normal se muestran los puntos de conmutación, el modo de funcionamiento, la temperatura nominal y el día de la semana.

Del programa semanal se muestran las barras para cada segundo intervalo de los tiempos programados (ver "11.1 Programa semanal: ejemplo").



**13. Función Boost**

La función Boost utiliza la sensación térmica de las personas. Cuando se activa la función Boost se abre de inmediato la válvula de la calefacción al 80% durante 5 minutos (configuración de fábrica). Es cierto que calentar una sala dura más de 5 minutos, pero ya se puede apreciar el calor emitido por el radiador. La función Boost proporciona calor extra, por ejemplo, si usted llega más temprano a casa y desea calentarla más rápidamente o si desea más calor por las mañanas en el baño.

- Presione brevemente la rueda de ajustes para activar la función Boost.
- El tiempo de funcionamiento restante se descuenta con una cadencia de segundos ("B299" a "B000").
- Al cabo de esos 5 minutos, el termostato para radiador cambia al modo que estaba activado previamente (Auto/Manu) con la temperatura respectiva.
- Esta función puede ser desactivada en todo momento pulsando la rueda de ajustes.

La función Boost no produce ningún efecto inmediato si el radiador está cubierto (p. ej. por un sofá). La función de ventana abierta está desactivada durante la función Boost.

**14. Configuración de la función de vacaciones**

La función de vacaciones puede ser utilizada cuando se desee mantener una temperatura fija durante un periodo de tiempo determinado (p. ej. durante unas vacaciones o una fiesta).

- Pulse el botón de Modo/Menú hasta que se visualice en la pantalla el símbolo de maleta .
- Programe con la rueda de ajustes la hora hasta la que se deba mantener la temperatura y confirme pulsando de nuevo la rueda de ajustes.
- Introduzca ahora la fecha con la rueda de ajustes y confirme con una breve pulsación de la rueda.
- A continuación, ajuste la temperatura con la rueda y pulse para confirmar. La indicación parpadea a modo de confirmación.

La temperatura ajustada se mantiene hasta la fecha y la hora programadas. Después el termostato para radiador cambia al modo Auto.

**15. Temperatura de confort y reducida**

El botón de temperatura de confort y reducida () sirve para facilitar el cambio entre esas dos temperaturas. Las temperaturas configuradas de fábrica son respectivamente 21,0 °C (confort) y 17,0 °C (reducida). Modo de proceder para ajustar estas temperaturas:

- Mantenga pulsado el botón de temperatura de confort y reducida () durante al menos 3 segundos.
- En la pantalla se muestra el símbolo de sol () y la temperatura de confort programada en ese momento.
- Modifique la temperatura con la rueda de ajustes y confirme el cambio con una breve pulsación de la rueda.
- En la pantalla se muestra el símbolo de luna () y la temperatura reducida programada en ese momento.
- Modifique la temperatura con la rueda de ajustes y confirme el cambio con una breve pulsación de la rueda.

También en el modo Auto se puede modificar esas temperaturas en todo momento con este botón. Esas temperaturas se mantienen entonces hasta el siguiente punto de conmutación del programa.

**16. Indicación de la posición de la válvula**

Se puede consultar la posición actual de la válvula. Modo de proceder:

- Pulse el botón Modo/Menú durante al menos 3 segundos.
- Seleccione con la rueda de ajustes el punto del menú "POS".
- Confirme la selección con una breve pulsación de la rueda de ajustes.
- La pantalla muestra la actual posición del actuador.

**17. Seguro infantil y bloqueo de funciones**

Se puede bloquear las funciones del dispositivo.

- Para activar y desactivar el bloqueo de las funciones pulse brevemente los botones de Modo y Menú al mismo tiempo.
- Cuando la función está activada se muestra en la pantalla "LOC".
- Para desactivar el bloqueo pulse de nuevo los dos botones.

**18. Activar pausa de calefacción (protección de las pilas)**

Apagar la calefacción durante el verano protege las pilas. Para ello hay que abrir la válvula al completo. La protección contra las incrustaciones de cal se mantiene activa. Modo de proceder para activar el tiempo de pausa:

- Gire la rueda de ajustes hacia la derecha en el modo manual (Manu) hasta que en la pantalla se muestre "OFF".
- Para finalizar, salga del modo manual (Manu) o gire la rueda hacia la izquierda.

**19. Configuración del modo antihelada**

Cuando no sea necesario calentar una sala, se puede cerrar la válvula.

- Gire la rueda de ajustes hacia la izquierda en el modo manual (Manu) hasta que en la pantalla se muestre "OFF".
- La válvula se abre únicamente en caso de riesgo de heladas. La protección contra las incrustaciones de cal se mantiene activa.
- Para finalizar, salga del modo manual (Manu) o gire la rueda hacia la derecha.

**20. Cambio de horario de verano/invierno**

En el termostato para calefacción se puede activar o desactivar un cambio automático entre la hora de invierno y la hora de verano. De fábrica está activado el cambio automático.

- Pulse el botón Modo/Menú durante al menos 3 segundos.
- Seleccione con la rueda de ajustes la opción "DST".
- Confirme la selección con una breve pulsación de la rueda de ajustes.
- Seleccione con la rueda de ajustes la función "ON" (cambio automático activado) u "OFF" (cambio automático desactivado).
- Confirme su selección con una breve pulsación de la rueda de ajustes.

**21. Función ventana abierta**

El termostato para radiador detecta automáticamente cuando se está ventilando una sala por el fuerte descenso de la temperatura. Para ahorrar costes reduce la temperatura durante un tiempo definido (de fábrica 15 minutos). Durante ese tiempo se muestra en la pantalla el símbolo de ventana abierta .

- Modo de proceder para su configuración:
  - Pulse el botón Modo/Menú durante al menos 3 segundos.
  - Seleccione con la rueda de ajustes la opción "AER" y confirme con una breve pulsación de la rueda.
  - La temperatura y el tiempo se configuran con la rueda de ajustes. Y la función se desactiva seleccionando "0" para el tiempo.

**22. Configuración de la temperatura de compensación**

La medición de temperatura tiene lugar en el radiador, por lo que en otros puntos de la sala la temperatura puede ser mayor o menor. Para compensar esas diferencias se puede ajustar una temperatura de compensación (offset) de ±3,5 °C. Si, por ejemplo, en la sala se alcanzan 18,0 °C en lugar de los 20,0 °C ajustados, habrá que configurar una compensación de -2,0 °C.

- Modo de proceder para configurar la temperatura de compensación:
  - Pulse el botón Modo/Menú durante al menos 3 segundos.
  - Seleccione con la rueda de ajustes la opción "TOF" y confirme con una breve pulsación de la rueda.
  - Gire la rueda de ajustes hasta que se muestre la temperatura deseada.
  - Confirme con una breve pulsación de la rueda de ajustes.

**23. Restablecer la configuración de fábrica**

Se puede restablecer manualmente los ajustes de fábrica de los termostatos para radiadores. En ese caso se pierden todos los ajustes realizados.

- Modo de proceder:
  - Mantenga pulsado el botón Modo/Menú durante al menos 3 segundos.
  - Seleccione con la rueda de ajustes la opción "RES" y confirme con una breve pulsación de la rueda.
  - A continuación se muestra en la pantalla "CFM".
  - Confirme con una breve pulsación de la rueda de ajustes.

**24. Uso correcto**

El termostato para radiador sirve para regular una válvula convencional. Utilice este dispositivo solo en interiores y evite su exposición a humedad, polvo o la radiación directa del sol o de fuentes de calor.

Todo uso distinto del indicado en estas instrucciones se considera incorrecto y conllevará la anulación de la garantía y la responsabilidad. Esto rige también para las transformaciones y cambios. El dispositivo está diseñado exclusivamente para usos privados.

**25. Reparación de fallos y mantenimiento**

Código de fallos en la pantalla	Problema	Solución
Símbolo de pila	Pilas descargadas	Cambiar las pilas
F1	Dureza en el actuador de la válvula	Revisar la instalación Comprobar la válvula de la calefacción
F2	Intervalo de ajuste demasiado grande	Comprobar la fijación de los termostatos para radiador
F3	Intervalo de ajuste demasiado pequeño	Comprobar la válvula de la calefacción

Para prevenir las incrustaciones de cal en la válvula, el termostato de radiador ejecuta una descalcificación semanal, cada sábado a las 12:00 horas. Durante esa operación se muestra en la pantalla "CAL".

**26. Especificaciones técnicas**

Nombre abreviado del dispositivo: CC-RT-N2-EQ  
 Tensión de alimentación: 2 pilas LR6/Mignon/AA, 1,5 V  
 Consumo de corriente: máx. 100 mA  
 Duración de las pilas: 3 años (típ.)  
 Tipo de protección: IP20  
 Grado de suciedad: 2  
 Temperatura ambiente: de 0 a 50 °C  
 Temperatura superficial: 90 °C (en el radiador)  
 LCD: 85 segmentos  
 Conexión: M30 x 1,5 mm  
 Modo de funcionamiento: Tipo 1  
 Recordatorio lineal: 4,3 mm  
 Dimensiones (A x H x P): 55 x 60 x 102 mm  
 Peso: 160 g (incl. las pilas)  
 Clase de software: A

Salvo modificaciones técnicas.